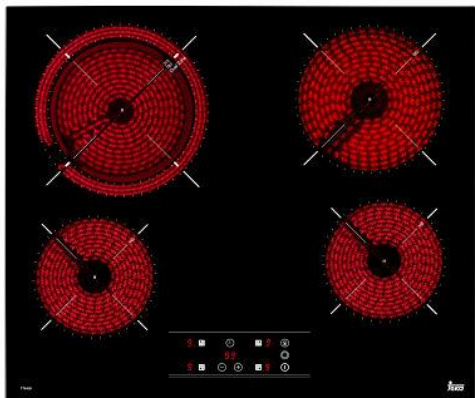


TT 6420

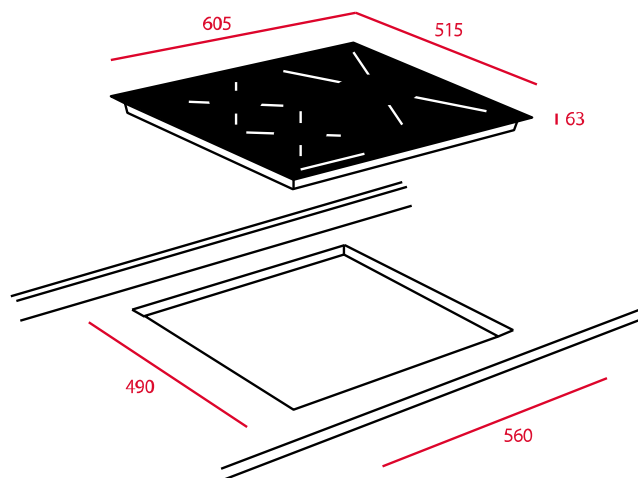
Parrilla vitrocerámica eléctrica



Touch control con sensores acústicos
Bloqueo de seguridad
Marco de acero inoxidable
Programación del tiempo de cocción hasta 99 minutos con alarma acústica (posibilidad de programar todas las zonas de cocción a la vez)
Función Power Plus
Zonas de cocción:
-2 placas High Light (ø 145 mm): 1,200 W
-1 placa High Light (ø 180 mm): 1,800 W
-1 placa doble circuito High Light (ø 180/210 mm): 1,400/2,000 W
Indicadores de calor residual

—
Potencia nominal máxima: 6,200 W
Voltaje: 220-240 V
Frecuencia: 50/60 Hz
Peso: 8.9 kg

—
Dimensiones
Exterior (Alto/Ancho/Fondo): 63/605/515 mm



Peso bruto: 9.7 kg
Empaque: 103/659/553
Código: 40239021
EAN: 8421152148181