

# EFX 30.1 2H

Parrilla vitrocerámica eléctrica



Material: Acero inoxidable

Mandos frontales

Zona de cocción:

- 1 placa high light (ø 180 mm): 1,800 W

- 1 placa high light (ø 145 mm): 1,200 W

Indicador de calor residual

—  
Potencia nominal máxima: 3,000 W

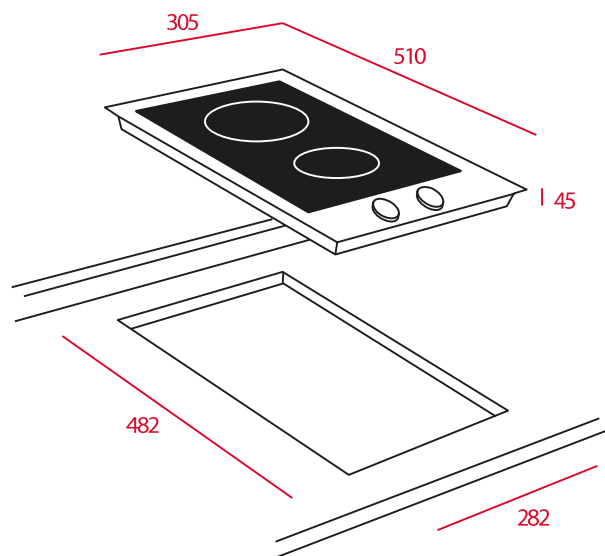
Voltaje: 220-240 V

Frecuencia: 50/60 Hz

Peso: 4.3 kg

—  
Dimensiones

Exterior (Alto/Ancho/Fondo): 45/305/510 mm



Peso bruto: 4.9 kg  
Empaque: 130/400/580  
Código: 40214405  
EAN: 8421152155776