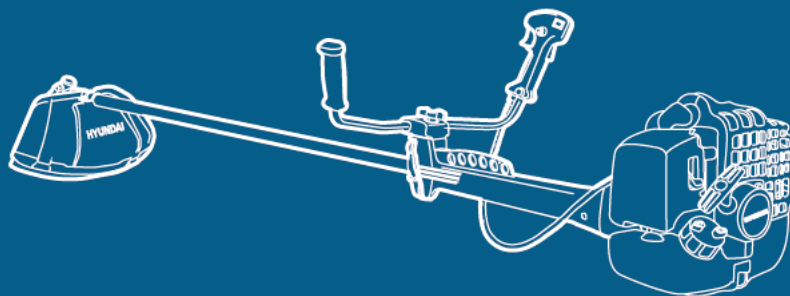


# HYUNDAI

## MANUAL DE USUARIO DESMALIZADORA

### HYH4328

Bajo Licencia de Hyundai Corporation, Korea.



# INSTRUCCIONES PARA EL USO DE LA DESMALEZADORA HYH4328

## IMPORTANTE

Toda la información de esta publicación está basada en la última información del producto disponible en el momento de la impresión. World Korei Corporation S.A. de C.V. Se reserva el derecho de realizar cambios en cualquier momento sin previo aviso y sin incurrir en ninguna obligación.

- Gracias por escoger una Desmalezadora Hyundai.
- Este manual contiene la información de cómo usarlo. Por favor lealo cuidadosamente antes de operarla. Operarla de manera segura y cuidadosa puede ayudarle a conseguir buenos resultados.
- Toda la información de esta publicación está basada en la información de los productos. Los contenidos de este manual pueden ser diferentes, de acuerdo a las piezas actuales al revisarlas o cambiarlas.
- Parte de esta publicación no puede ser reproducida sin permiso de nuestra empresa.
- Este manual debe ser considerado una parte importante de la Desmalezadora y debe acompañar a la misma si ésta es vendida.



Indica un inminente peligro que si no se evita, puede resultar en daños muy importantes a su persona e incluso la muerte.



Indica una potencial situación de peligro, que si no se evita, puede resultar en daños serios e incluso la muerte.



Indica una potencial situación de peligro, que si no se evita, puede resultar en daños serios e incluso la muerte..

## **INSTRUCCIONES PARA EL USO DE DESMALEZADORA HYUNDAI IMPORTANTE**

### **MEDIDAS DE SEGURIDAD:**

Estas desmalezadoras están hechas para cortar pasto y pequeños arbustos. Cualquier otro uso no mencionado en este manual puede resultar peligroso para Ud.

1. Lea el manual de instrucciones antes de operar la desmalezadora para operar el producto adecuadamente.

La desmalezadora es una herramienta de alta velocidad, debe tener mucho

cuidado al operarla para evitar riesgo de accidentes.

Familiarícese con los controles para tener un uso adecuado de la unidad.

Aprenda cómo apagarla, y como desenganchar el arnés rápidamente en caso de emergencias.

2. La desmalezadora debe ser usada solo por un adulto competente que haya leído correctamente el manual o bien que haya recibido capacitación de su distribuidor.

3. Como usuario de la desmalezadora tiene la responsabilidad de cualquier persona que se encuentre dentro del área de trabajo.

4. Personas y animales, deben estar alejadas al menos 15 mts. del área de trabajo.

5. Nunca use el producto si se encuentra bajo la influencia de alcohol, cuando esté muy cansado o desvelado, cuando tenga somnolencia a causa de la ingesta de algún antigripal o cuando sus lentes no estén al 100% para usar el producto apropiadamente.

6. No opere la desmalezadora si hay neblina o alguna condición del tiempo le impida una buena visibilidad

7. Cuando use este producto, debe vestir ropa apropiada y equipo de protección como: casco, goggles o protector para la cara, guantes gruesos, botas con suela antiderrapante, protectores de oídos.

Si usa cabello largo o colgijes procure amarrarlos de manera que no puedan tener contacto con la desmalezadora.

8. **NO USE ACCESORIOS**, que no sean los recomendados para este equipo, pueden causar accidentes serios, al operador y a las personas que se encuentren alrededor así como puede dañar a la propia desmalezadora.
9. Siempre use herramientas de corte que estén en buenas condiciones. No las use si están rotas, desgastadas o deformadas.
10. No opere la desmalezadora en lugares cerrados, los gases del escape son peligrosos, contienen monóxido de carbono.
11. Siempre **APAGUE** el motor y asegúrese de que la herramienta de corte se ha parado completamente antes de limpiar, retirar o ajustar el manubrio.
12. Tenga cuidado con los efectos de exponerse a vibraciones por tiempo prolongado.  
Recomendamos parar y hacer pausas, no trabajar de una sola vez.



## SIMBOLOS DE ADVERTENCIA



1. ¡ADVERTENCIA! ¡CUIDADO! ¡ATENCIÓN!



2. Lea el manual



3. Use equipo de protección para ojos y oídos, además use casco.



4. Use calzado de seguridad antiderrapante y guantes.



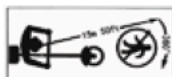
5. Tenga cuidado de no colocar las manos y pies cerca de las partes que rotan.  
Siempre colóquese a una distancia segura de las partes dispositivos de corte.



6. Apriete el botón rojo de la empuñadura derecha para arranque.



7. Protégase del lanzamiento de objetos por parte de la desmalezadora.



8. Personas y animales, deben estar alejadas al menos 15 mts. del área de trabajo.



9. Peligro, riesgo de intoxicación.

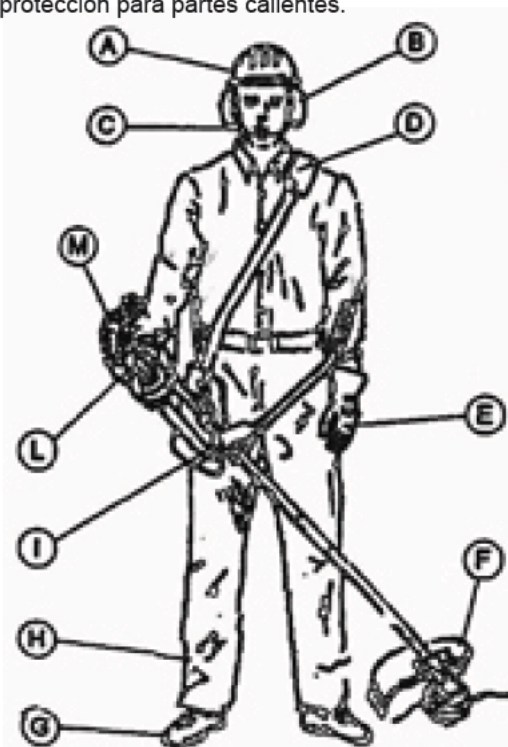


10. Superficies calientes, riesgo de quemaduras.



11. Peligro riesgo de incendio.

- A. Casco de seguridad.
- B. Tapones de oídos.
- C. Mascarilla protectora contra posibles proyecciones de maleza.
- D. Arnés.
- E. Guantes.
- F. Tapa de protección.
- G. Botas antiderrapantes.
- H. Overall para trabajo pesado.
- I. Soporte antivibratorio.
- L. Palanca de acelerador y interruptor.
- M. Motor con protección para partes calientes.

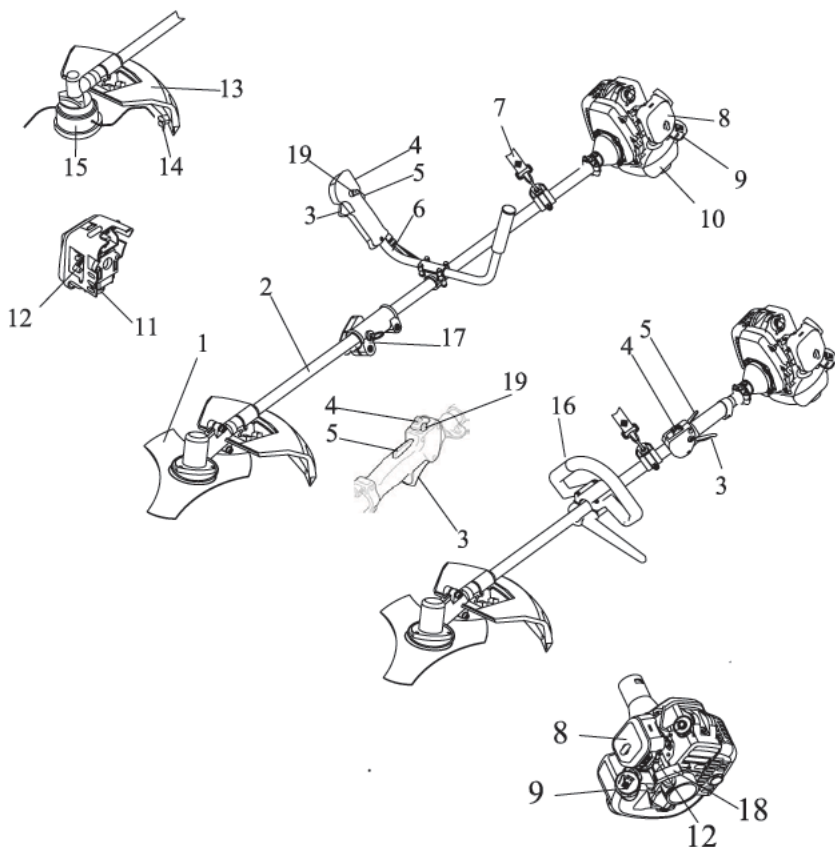


**ESPECIFICACIONES TÉCNICAS**

<b>MODELO</b>	<b>HYH4328</b>
<b>Cilindrada (cc)</b>	<b>43</b>
<b>HP/KW</b>	<b>1.7 / 1.25</b>
<b>Mezcla de combustible</b>	<b>Gasolina 25:1 aceite de 2 tiempos</b>
<b>Capacidad del tanque (lts.)</b>	<b>1L</b>
<b>Carburado</b>	<b>Diafragma</b>
<b>Peso (kg)</b>	<b>9.8</b>

Toda la información de esta publicación está basada en la última información del producto disponible en el momento de la impresión. World Korei Corporation S.A. de C.V. Se reserva el derecho de realizar cambios en cualquier momento sin previo aviso y sin incurrir en ninguna obligación.

### DESCRIPCION



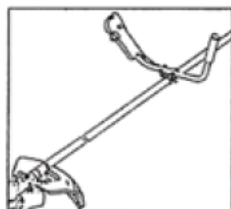
- 1.- Cuchilla circular para aplicaciones de corte de pasto, malezas. El protector de plástico es necesario para la operación cuchilla.
- 2.- El eje de transmision contiene un su interior un conductor flexible especialmente diseñado.
- 3.- GATILLO ACELERADOR el resorte colocado para volver al estado de reposo cuando se libera cuando se acelera, pulse el gatillo gradualmente para una mejor técnica de operación. No presione el gatillo al iniciar.
- 4.- Mueva el interruptor hacia adelante para detenerla, Regrese para comenzar.
- 5.- Oprima el fijador del acelerador antes de la aceleración.
- 6.- Ajuste el maneral tipo "U" asu conveniencia para que este comodo.



- 7.- Pieza colgar la máquina en el arnés operador y es de longitud ajustable.
- 8.- La tapa del filtro de aire contiene un filtro sustituible.
- 9.- Tapa del tanque de combustible
- 10.- El tanque de combustible contiene el combustible y el filtro de combustible.
- 11.- Presione las válvula de cebado (7 a 10 veces antes de iniciar) eliminará todo el aire y el combustible viejo del sistema de combustible y el traerá combustible fresco al carburador.
- 12.- La palanca del ahogador se encuentra en la parte superior de la tapa del filtro.  
Para el arranques en frío tire de la palanca hacia arriba para cerrar el ahogador para poder iniciar. Empuje la palanca hacia abajo cuando este en marcha.
- 13.- El protector de escombros esta montado justo por encima del accesorio de corte. ayuda a proteger el operador al desviar los desechos producidos durante la operación de recorte. no opere la unidad sin el protector.
- 14.- Recorte filamento de nylon a la longitud correcta 7”  
cuando cabezal es golpeado en el suelo durante la operación el nylon avanza Si la cuchilla corta la línea demasiado larga (más de 7) la velocidad y el funcionamiento se ralentizará , el motor se sobrecaliente y se puede dañar el motor.
- 15.- La cabeza de corte de nylon contiene una línea de corte de nylon reemplazable que avanza cuando el cabezal de corte se toca contra el suelo mientras que la cabeza está funcionando a la velocidad normal.
- 16.- Ajuste del maneral tipo “D” asu conveniencia para que este comodo.
- 17.-Facil de unir.
- 18.- Tire de la manija de arranque hasta que el motor arranque, y retorne lentamente la manija, no deje que retroceda bruscamente o se dañara o rompera.
- 19.- Bloqueo del acelerador.

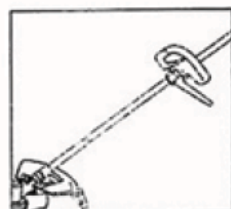
### ENSAMBLE

Antes de iniciar su trabajo asegúrese de que todas las partes están correctamente ensambladas.



#### Montaje del manubrio / maneral

Tome la mitad del manubrio derecho con el acelerador y colóquelo del lado derecho de la base de plástico y fíjela. Haga lo mismo con el lado izquierdo. Cuide que ambos manubrios estén bien colocados, ajuste con una llave los tornillos. Apriételos bien.



#### Montaje de empuñadura simple

Ajuste la empuñadura en el bloque que está en la goma en posición correcta y cómoda para usted, y apriete fuertemente los 4 tornillos.



#### Montaje de la protección de cuchilla

Esta protección debe ser atornillada sobre el soporte cerca de la caja de engranes con los 4 tornillos y las dos placas.



#### Arnés

El arnés tiene una protección de espuma. Debe usarse con el cinturón en el hombro izquierdo y la protección de la cadera del lazo derecho. Balanceo de la máquina.

Antes de iniciar, debe ajustar el arnés para balancear la desmalezadora de la siguiente manera:

- Coloque el cinturón en su hombro izquierdo y enganche la desmalezadora.
- Ajuste la posición de la fijación en el tubo de la máquina, de manera que obtenga un buen balance entre la parte trasera y la delantera.
- Si usted usa la desmalezadora con la cabeza de líneas de nylon, debe ajustar el cinturón de manera que la distancia entre el piso y la cabeza de nylon este entre 0 y 300 mm.
- Si usa la cuchilla de 3 picos, debe ajustar el arnés de manera que la distancia entre el suelo y la navaja sea entre 100 y 300 mm.

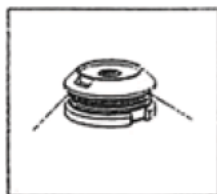
#### Tipos de herramienta.

Una operación segura y económica requiere de que Ud. use la herramienta apropiada para cada corte.

La navaja de 3 picos, y la cabeza de líneas de nylon que vienen con su desmalezadora son ideales para la mayoría de las aplicaciones.

Use solo refacciones originales que sean especialmente distribuidas por el fabricante.

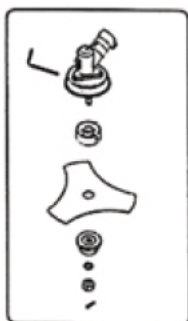
No use cables de metal u otros materiales.



**Montaje de la cabeza de nylon.** Retire el seguro de la caja de engranes, desatornille la tuerca en dirección contraria a las manecillas del reloj, y saque la arandela grande.

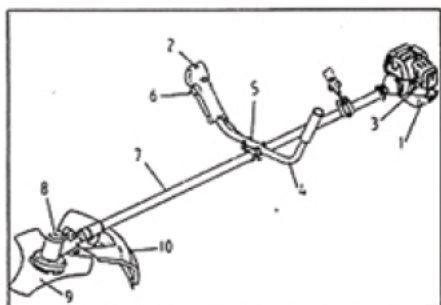
Atornille en dirección de las manecillas del reloj la cabeza de nylon. Inserte el desatornillador en los dos orificios (uno ubicado en la protección de metal y otro en la tuerca de bloqueo).

Asegúrese de que la cabeza de nylon está perfectamente bien apretada.



**Montaje del disco de 3 picos.** Retire el seguro de la caja de engranes, desatornille la tuerca en dirección contraria a las manecillas del reloj, y saque la arandela grande. Coloque la cuchilla de 3 picos sobre la arandela central con las letras hacia arriba. Coloque nuevamente la arandela grande sobre la cuchilla. Atornille la tuerca en dirección de las manecillas del reloj. Asegúrese de que la cuchilla de 3 picos está perfectamente bien apretada. Asegúrese de que todas las partes de corte estas bien apretadas. Si la navaja no está colocada correctamente puede generar accidentes serios

## PARTES DE LA DESMALIZADORA



1. Tanque de combustible
2. Interruptor stop
3. Carburador y filtro de aire
4. Manubrio/maneral
5. Soporte antivibración
6. Gatillo acelerador
7. Eje de transmisión
8. Caja de engranes
9. Cuchilla
10. Protección de cuchilla



**Nunca use la cabeza de nylon o la cuchilla de 3 picos, que no sean las que vienen con su desmalezadora. Compre accesorios solo con su distribuidor. Verifique que los accesorios estén en perfecto estado.**



En velocidad máxima, la partes pueden salir proyectadas a velocidades muy altas, que pueden traer como consecuencia, accidentes serios. El fabricantes se deslinda de toda responsabilidad en caso de falla por el uso incorrecto de la máquina.

### ANTES DE EMPEZAR

Antes de trabajar con la desmalezadora, asegúrese de que está bien armada, que no tenga piezas sueltas, que no le faltan tornillos o tuercas y que está el cabezal bien limpio. Revise que el suelo esté libre de obstáculos.

La desmalezadora debe estar en posición horizontal de manera que la herramienta de corte no alcance el suelo o cualquier otro objeto.

Asegúrese de las dos protecciones de la cuchilla están bien colocadas y apretadas. Siempre que sea posible, limpie el area de atrabajo de objetos ajenos como metales, cables, piedras o vibrios que puedan salir disparados por la desmalezadora.



Está prohibido usar la desmalezadora en áreas cerradas. La inhalación del gas del escape puede causar intoxicaciones peligrosas.



Cuando se corte maleza, ponga especial atención a aquella que pueda emitir algún tipo de gas cuando se le corte. En caso de que existiera la posibilidad de esto, use mascarilla antigas.

### ARRANQUE DE LA DESMALEZADORA

**Mezcla de combustible: 30 partes de gasolina por 1 de aceite.**

Use aceite especialmente hecho para motores de 2 tiempos. Esto reducirá la formación de cenizas y depósitos de carbon en la bujía, el pistón y el escape así

como la emanación de gases. La lubricación será mejor y dará un período de vida más largo para su motor.

**Es muy importante usar gasolina fresca, use la mezcla solo hasta 3 semanas después de su preparación. No fume mientras carga combustible. O mientras realiza la mezcla del mismo. No mezcle el combustible en un cuarto cerrado, o cerca de chispas o lamas. Asegúrese de que hay ventilación adecuada.**

**Siempre mezcle y almacene el combustible en contenedores apropiados diseñados especialmente para ese uso. Nunca retire la tapa del tanque mientras el motor esté trabajando. Usar combustible que no cumplan con los requisitos especiicados, cancela la garantía.**

## PARA CARGAR COMBUSTIBLE

Desatornille la tapa del tanque de combustible y vierta la mezcla de gasolina y aceite teniendo cuidado de no regarla fuera del tanque o incluso en su ropa, si eso sucediera, limpie el derrame y cambie su ropa.

Arranque el motor al menos a 3 mts. de distancia del área donde recargó combustible con el objeto de evitar accidentes a causa de un incendio. Nunca recargue combustible mientras el motor esté caliente.

## ARRANQUE DEL MOTOR



1. Cuidadosamente siga los pasos para recargar combustible, verifique que no haya derrames del mismo y apriete el botón rojo que se encuentra en el manubrio derecho.

2. Presione el botón de la bomba, colocada debajo del carburador, 4 o 5 veces, para permitir que la gasolina pase por la manguera del tanque.

3. Coloque la palanca de arranque del carburador en la posición.

4. Con la mano izquierda, controle la desmalezadora y oriente el eje de transmisión de manera que mantenga firmemente posicionada sobre el suelo, y con la mano derecha jale suavemente la empuñadura de arranque hasta que se traben los trinquetes con la polea.

5. Jale fuertemente 4 o 5 veces la empuñadura hasta que arranque, el botón rojo se regresa a OFF, cuando se aprieta el interruptor stop, en caso de querer parar.

6. Suelte la empuñadura después de arrancar y dejela en la posición.

7. Nunca jale la empuñadura de arranque a todo su largo, para evitar daños en el sistema de arranque.

Si el motor no arranca, puede ser que la bujía esté mojada. En este caso, desatornille la bujía, séquela y jale la empuñadura varias veces, sin haber colocado la bujía aún, para limpiar y ventilar la cámara de combustión.

**IMPORTANTE.** Cuando el motor esté caliente, todas estas operaciones no son necesario, solo jale la empuñadura hasta que arranque. El dispositivo de corte no debe rotar en la velocidad de "idle".

Durante las primeras horas de trabajo, corra el motor a una velocidad moderada.

Le advertimos en cualquier caso, que no use el motor a velocidad alta, mientras los diferentes componentes se ajustan durante el corte.

Al final del corte la desmalezadora alcanzará su máxima velocidad. Después de 2 horas de trabajo, haga una pausa y verifique que todas las tuercas y tornillos, están firmemente apretadas, si es necesario, apriételas.

## USO DE LA DESMALIZADORA

### ¿Qué protección usar con qué cuchilla?

Esta protección tiene dos colores, la parte principal puede variar pero la parte que sostiene a la cuchilla siempre es negra.

1. Si usa la cabeza de nylon. La protección debe ser usada con sus dos partes montadas.
2. Si usa la cuchilla de 3 picos. Debe desmontar la parte pequeña negra y usar solo la parte principal de la protección.

**NO USE ACCESORIOS**, que no sean los recomendados para este equipo, pueden causar accidentes serios, al operador y a las personas que se encuentren alrededor así como puede dañar a la propia desmalezadora.

**ESTA PROHIBIDO USAR OTRO TIPO DE CUCHILLAS, QUE NO SEAN LAS RECOMENDADAS PARA EL EQUIPO.**

Esta desmalezadora está hecha para cortar pasto y pequeños arbustos. Cualquier otro uso no mencionado en este manual puede resultar peligroso para Ud.



Asegúrese de que el peso de la máquina está perfectamente balanceado entre el motor y la cabeza. La cabeza o cuchilla debe estar paralela al suelo y no debe soportarse el peso por el arnés.



Opere en varias aceleraciones, sin alcanzar la velocidad máxima, esto para asegurar un desempeño óptimo de la desmalezadora.

Solo cuando la cabeza de nylon o la cuchilla de 3 picos, estén paradas completamente, puede ir al área de trabajo, cargandola de manera que el cabezal esté debajo de su cintura y alejada de su cuerpo.

Asegúrese que no haya más personas en 15 mts. a la redonda.

Colóquese en una posición estable y parado bien en ambos pies.

### **Corte del pasto.**

Corte el pasto como si estuviera en un pasillo de 1.5 mts de ancho, camine paso a paso, blanceando la desmalezadora de izquierda a derecha y viceversa. Asegúrese de que esta bien irme en el suelo.

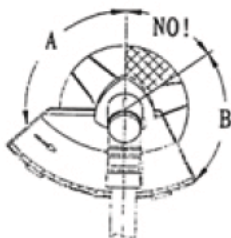
Si usa la cuchilla de 3 picos para pasto, siempre corte de derecha a izquierda y deje el resto del pasto cortado de lado izquierdo para posteriormente recogerlo.

Si es posible evite que haya piedras, montículos de tierra, maderas o cualquier objeto que se pudiera esconder en el pasto. Si por accidente golpeará un objeto grande, o si se atascara el cabezal por exceso de pasto atascado en el cabezal, debe primero reducir la velocidad y desenganchar el embrague.

Asegúrese de que la herramienta de corte está completamente parada para esto use el interruptor que se encuentra en la empuñadura.

**ES MUY PELIGROSO TRATAR DE DESATASCAR LA CABEZA SI EL MOTOR ESTA TRABAJANDO.**

Coloque la desmalezadora en el piso y verifique que no haya daños como rompimiento de los discos o hilos, si fuera necesario cambielos. Si el disco o cabezal solo están atascado, retire el exceso de material **SIEMPRE USANDO GUANTES**, y limpie la cabeza o discos.



### Uso correcto del cuchilla de 3 picos.

Todo el sistema de protección de la desmalezadora y las partes de seguridad deben estar colocadas mientras este cortando con la desmalezadora.

El uso de la cuchilla de 3 picos, puede generar jaloneos, si no respeta las medidas de seguridad.

Ponga atención al dibujo que se muestra, cuando corte una planta pequeña o arbusto pequeño, use siempre la navaja de 3 picos en posición circular <<A>>.

La posición circular <<B>> se usa solo si Ud. sujete muy fuertemente la desmalezadora. Aunque no es recomendado.

La posición circular <<NO>> está prohibida ya que puede producir accidentes serios a Ud y los que se encuentren alrededor, ya sean animales o personas. NUNCA USE ESTA POSICION.



Todos los dispositivos de protección así como el equipo de seguridad para usted, deben usarse y mantenerse en buenas condiciones. El motor de la desmalezadora, debe estar completamente parado mientras se ensambla, repara o limpia. Ponga el INTERRUPTOR en la posición de <<STOP>>

Las desmalezadoras emiten vibraciones durante su uso. Estas vibraciones pueden generar e incremento de cansancio. Por esta razón, recomendamos tomar pausas mientras trabaja. La desmalezadora está equipada con un dispositivo antivibración. Recomendamos que después de unas horas de trabajo, deje el motor en velocidad "idle" ralenti, con el objeto de que el motor se refresque.



## MANTENIMIENTO

**Ajuste del carburador.** Durante el uso normal el carburador puede presentar cambios, especialmente, cuando ha habido cambios en las condiciones de trabajo, y después de varias horas, debido a la variación de la temperatura.

**Si el carburador necesita ajuste, realice lo siguiente:**

Atornille en dirección de las manecillas del reloj, el tornillo amarillo del carburador hasta que llegue a la base, nunca lo force.

En esta posición desatornille uno por uno cada tornillo solo medio giro. Arranque el motor y acelera al máximo.

Encuentre el punto donde el motor está en su máximo nivel de revoluciones, atornillando o desatornillando alrededor de 1/8 de giro cada vez.

Cuando haya encontrado el punto máximo de revoluciones, desatornille 1/4 de giro para incrementar el combustible.

**Ajuste de la velocidad ralenti.** Atornille o desatornille las mariposas hasta que el motor este alrededor de 2500 rpm. Este ajuste requiere de herramientas especiales, por esta razón debe contactar a su distribuidor o a un Centro de Servicio Autorizado, para realizar el ajuste.

**Caja de engranes.** Cada 25 hrs. de trabajo, engrase la caja de engranes. Desatornille la tapa lateral de la caja, y coloque grasa dentro usando una herramienta adecuada. Use grasa especial para cajas de velocidad, que resistan esta temperatura. Apriete fuertemente la tapa.

Asegúrese de que la herramienta de corte esta completamente parada mientras el motor corre a su velocidad mínima.

**MANTENIMIENTO Y ALMACENAJE DESPUES DE USAR.**

Cuando ha terminado de trabajar, limpie completamente la desmalezadora de cualquier suciedad o pasto, asegurese de que no haya materia enredada en las herramientas de corte u coloque la unidad en su empaque de manera que se evite con esto accidentes durante su transportación.

Tenga cuidado de no golpear o cortar el tanque de gasolina mientras se coloca en el piso. No permita que la desmalezadora caiga al suelo y dañe el equipo.

Cuando la desmalezadora no esté en uso, por 1 mes o más haga lo siguiente:

- Vacíe completamente el tanque de combustible.
- Protega las partes de metal del motor de la corrosión, cubriéndolas con aceite.
- Retire la bujía , coloque unas gotas de aceite en el cilindro, jale la empuñadura de arranque 2 o 3 veces de manera que se distribuya el aceite, y vuelva a colocar la bujía.
- Recomendamos, arrancar el motor, durante los siguientes 60 días de inactividad.
- Agite vigorosamente la mezcla en el tanque de combustible con el objeto de mezclar bien el aceite con la gasolina.

**PROBLEMAS MAS COMUNES**

Una pérdida repentina de energía puede deberse a:

- Falta de combustible en el tanque
- La mezcla no llega la carburador. Limpie o cambie el filtro de aire en el tanque de combustible.
- Puede que haya agua en la mezcla. Limpie todo el sistema de alimentación.
- El filtro de aire está sucio. Limpie el filtro, lavandolo con agua y jabón, séquelo, aceítelo y coloquelo en el depósito. Si está muy desgastado, reemplácelo.
- Hay carbón en los depósitos del cilindro, en las mangueras o en el escape. Limpie o cambie el escape.

Si experimentara mala calidad en el corte:

- Sobrecarga debido a mucho pasto o hay poca aceleración del motor.
- Maleza enredada en la herramienta de corte.
- La cuchilla estea desgastada. No tiene suiciente ilo, cambie la cuchilla

## POLIZA DE GARANTIA

### DESMALEZADORA

**Marca:** HYUNDAI

**Fecha de adquisición:**  
\_\_\_\_\_

**Modelos:** HYH4328

“World Korei Corporation S.A. de C.V.” Garantiza su “Desmalezadora”. Durante seis meses en todas sus piezas, componentes y mano de obra contra cualquier defecto de fabricación o funcionamiento a partir de la fecha de entrega al consumidor final.

#### PROCEDIMIENTO PARA HACER EFECTIVA LA GARANTÍA.

Para hacer efectiva esta garantía deberá presentar el producto con todos sus componentes y esta póliza de garantía sellada, en Calle Río la Antigua 53 Carretera Veracruz-Medellin Col. Los Ríos, C.P. 91966 Veracruz, Ver. Tel: 01 52 (229) 286 93 00

“World Korei Corporation S.A. de C.V.” Se compromete a reemplazar cualquier pieza o componente defectuoso sin ningún cargo para el consumidor, incluyendo los gastos de transportación del producto dentro de su red de servicio.

Para obtener partes, componentes, consumibles y accesorios presentarse en la dirección:

Calle Río la Antigua 53 Carretera Veracruz-Medellin Col. Los Ríos, C.P. 91966 Veracruz, Ver. Tel: 01 52 (229) 286 93 00

#### ESTA GARANTÍA NO ES VÁLIDA EN LOS SIGUIENTES CASOS:

- A) Cuando el producto se hubiese utilizado en condiciones distintas a las normales.
- B) Cuando el producto no se hubiese operado de acuerdo al instructivo de operación proporcionado.
- C) Cuando el producto hubiese sido alterado o reparado por personal no autorizado por:  
World Korei Corporation S.A. de C.V.

Importado por: “World Korei Corporation S.A. de C.V.” Calle Río la Antigua 53 Carretera Veracruz-Medellin Col. Los Ríos, C.P. 91966 Veracruz, Ver.

Tels: 01 800 200 0291 / 52 01 (229) 286 93 00

## INFORMACIÓN DE GARANTÍA

- Antes de iniciar un proceso de reclamo de garantía es necesario haber seguido las recomendaciones de instalación, arranque y uso indicadas en el manual de operación de cada equipo.
- En caso de alguna duda puede pedir asistencia técnica al teléfono:  
01 (229) 286 9318
- El cliente y/o distribuidor cuenta con 48 horas a partir de que recibe el equipo para reclamar cualquier faltante o daño ocasionado por la paquetería por golpes en el traslado, el reclamo debe ir acompañado de fotos tanto del equipo como del paquete.

## PERÍODO DE GARANTÍA

- Hasta 1 Año de almacenamiento en el caso de distribuidores. Pasando ese periodo pierde la garantía.
- 6 meses a partir de la fecha de venta al cliente final (siempre y cuando no haya perdido la garantía por almacenamiento).

**Nota:** No se hacen cambios físicos en caso de equipos que entran a un proceso de garantía. Se repara y retorna el mismo producto.



# PROCEDIMIENTO PARA GARANTÍA:

En caso de presentar alguna falla durante su uso y/o arranque proceder de la siguiente manera:

1.- Llenar el formato de RECEPCIÓN DE EQUIPOS F-SYG-02 con todos los datos que se piden, explicando adecuadamente la falla que presenta el equipo.

2.- Acudir al Centro de Servicio Autorizado de su localidad.

3.- En caso de que no haya Centro de Servicio Autorizado en su localidad, enviar formato con factura correspondiente al equipo (en caso de distribuidores factura de compra y de venta) al correo electrónico:

[servicio.tecnico@hyundaipower.com.mx](mailto:servicio.tecnico@hyundaipower.com.mx)

El departamento de Servicio y Garantía responderá enviando una carta porte para que el Cliente/Distribuidor envíe el equipo por paquetería sin costo.

4.- El Cliente/Distribuidor debe enviar el equipo al departamento de Servicio y Garantía y reportar el número de guía de embarque.

- Empacado de manera adecuada para que no sufra daños durante el traslado.

- Enviar sin accesorios y sin líquidos (gasolina, aceite, etc.).

5.- En el momento en que Servicio y Garantía recibe el equipo cuenta con 72 hrs. hábiles para proceder a la revisión y diagnóstico e informar al cliente. Si es garantía se repara en un plazo máximo de 8 días hábiles.

Si no aplica la garantía, se informa al cliente junto con la cotización correspondiente y queda en espera del pago (contado) o autorización (crédito) del cliente para la reparación. Una vez confirmado el pago o autorización, se repara el equipo en un plazo máximo de 8 días hábiles.

Si en el plazo de 8 días hábiles no se repara el producto, nuestra empresa que esta convencida de dar un servicio de calidad mundial, se compromete a cambiar el equipo físico sin costo para el cliente.

6.- En caso de equipos que no aplicó la garantía, el cliente cuenta con un máximo de 60 días para autorizar por escrito (crédito) o depositar (contado) el importe total del servicio. Después de ese tiempo el equipo se pasará a destrucción y no se aceptan reclamos.

7.- Una vez reparado el equipo, el departamento de Servicio y Garantía lo envía al Cliente/Distribuidor reportando la guía correspondiente por teléfono o correo electrónico.



A photograph of a well-maintained green lawn. In the background, there is a large, textured tree trunk and some smaller green plants. The text is overlaid on the lawn.

# **HYUNDAI**

## **DESMALZADORAS**



MODELO  
**HYH4328**



# HYUNDAI

Para consulta, por favor contacte:

World Korei Corporation S.A de C.V.  
Río La Antigua 53 Col. Los Ríos  
Veracruz, Ver. C.P. 91966  
Tels: 01 800 200 0291  
52 01 (229) 286 93 00  
ventas@hyundaipower.com.mx  
www.hyundaipower.com.mx

Bajo Licencia de Hyundai Corporation, Korea

IMPORTADO POR:

**KOREI**<sup>®</sup>  
WORLD KOREI CORPORATION S.A. DE C.V