

# HYUNDAI

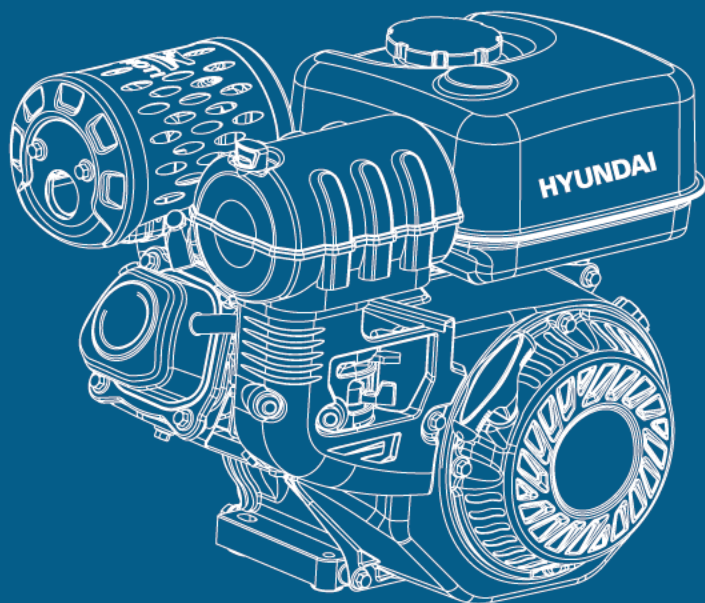
## MANUAL DE USUARIO

MOTORES A GASOLINA

**HYGE670 / HYGE930**

**HYGE1310 /HYGE1530**

Bajo Licencia de Hyundai Corporation, Korea.



## INSTRUCCIONES PARA EL USO DE MOTORES A GASOLINA HYGE670 / HYGE930 / HYGE1310 / HYGE1530

### IMPORTANTE

Toda la información de esta publicación está basada en la última información del producto disponible en el momento de la impresión. World Korei Corporation, S.A. de C.V. se reserva el derecho de realizar cambios en cualquier momento sin previo aviso y sin incurrir en ninguna obligación.

- Gracias por escoger un Motor a Gasolina de Hyundai.
- Este manual contiene la información de cómo usarlo. Por favor léalo cuidadosamente antes de operarlo. Operarlo de manera segura y cuidadosa puede ayudarle a conseguir buenos resultados.
- Toda la información de esta publicación está basada en la información de los productos. Los contenidos de este manual pueden ser diferentes, de acuerdo a las piezas actuales al revisarlas o cambiarlas.
- Parte de esta publicación no puede ser reproducida sin permiso de nuestra empresa.

**ATENCIÓN.** Este manual contiene información que es importante que usted conozca y entienda. Esta información es relevante para SU SEGURIDAD y PREVENIR PROBLEMAS CON EL EQUIPO. Para ayudarlos a ubicar la importancia de la información, hemos utilizado los símbolos que a continuación explicaremos:



Indica una situación potencial de peligro, que si no se evita, puede resultar en daños serios e incluso la muerte.

## I. PRECAUCIONES DE SEGURIDAD

Por favor preste especial atención a los siguientes:

1. Configure el motor estrictamente de acuerdo con la potencia regulada en manual de usuario. El motor no se debe sobrecargar, ni trabajar a alta velocidad, ni marchar con poca carga y a baja velocidad por un tiempo prolongado.
2. Utilice marcas reguladas de gasolina. El combustible debe ser plenamente depositado y filtrado antes de su uso. Mantenga limpio el depósito de combustible y cambie el aceite periódicamente.
3. Verifique periódicamente la instalación, conexión y el grado de hermeticidad del perno de ajuste. Apriételo si es necesario.
4. Limpie periódicamente el elemento del filtro de aire, cámbielo cuando sea necesario.
5. El motor de gasolina es enfriado por aire, por eso limpie el radiador, la cubierta del ventilador con el fin de hacer que se enfríe el motor normalmente.
6. El operador debe estar familiarizado con el principio de funcionamiento y la estructura del motor a gasolina, saber cómo ejecutar una parada de emergencia y cómo operar todas las partes de control. Está prohibido que personas sin formación operen el motor. Mantenga el mantenimiento periódico. Solucione problemas a tiempo. No ponga en marcha el motor a pesar de fallos.
7. Haga trabajar el motor en lugares bien ventilados. Es importante mantenerlo al menos un metro de distancia de las paredes de los edificios u otros equipos así como alejarlo de productos inflamables como la gasolina, fósforos etc. para evitar posibles incendios.
8. Recargue gasolina en un área bien ventilada con el motor apagado. No fume ni permita llamas o chispas en el sitio de reabastecimiento de combustible.
9. No sobrellene el tanque de combustible para evitar el derrame. Si hay combustible derramado alrededor, asegúrese de limpiarlo a fondo antes de comenzar.
10. No encienda el motor dentro de los edificios o áreas cerradas.
11. El silenciador de escape se calienta mucho durante la marcha del motor, incluso después de parar del motor. Nunca lo toque, ya que puede quemarse. Transporte y almacene el motor solamente cuando esté completamente frío.

## 12. Etiquetas de advertencia y de seguridad:

Favor de leer los etiquetas de advertencia detenidamente antes de operar. Nuestra empresa no acepta ninguna responsabilidad por daños personales o de equipos causados por la inobservancia de los mismos.

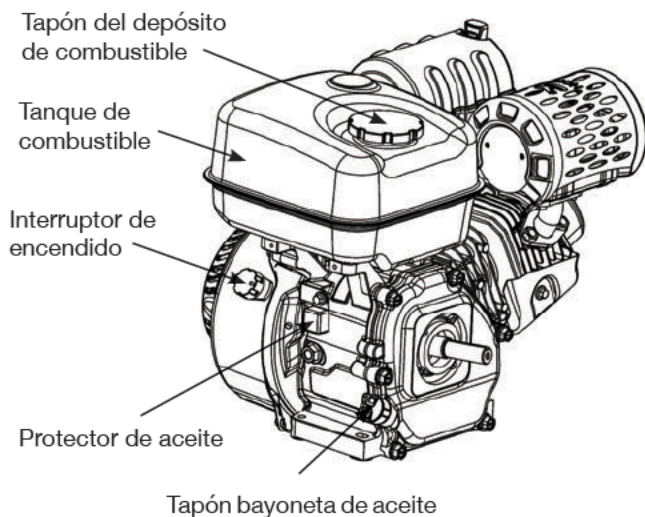
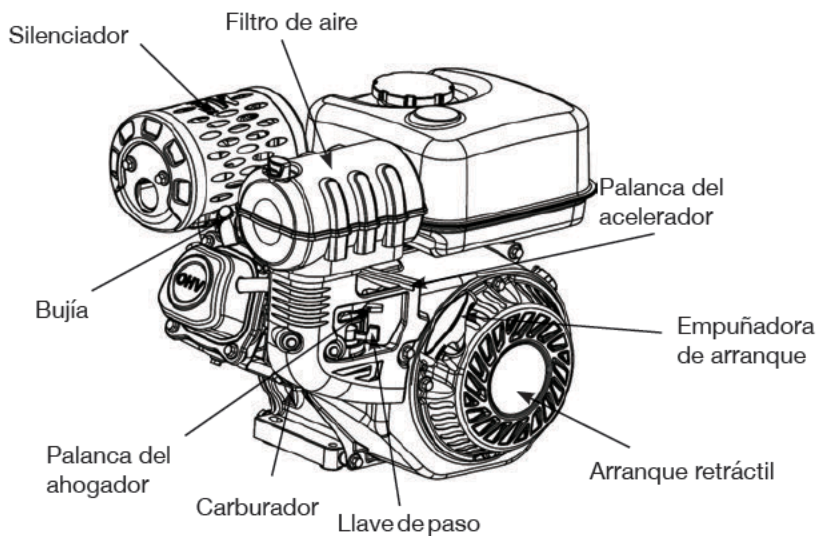


Compruebe que no hay nada de derrame o fuga de combustible.  
Recargue el combustible antes de arrancar el motor



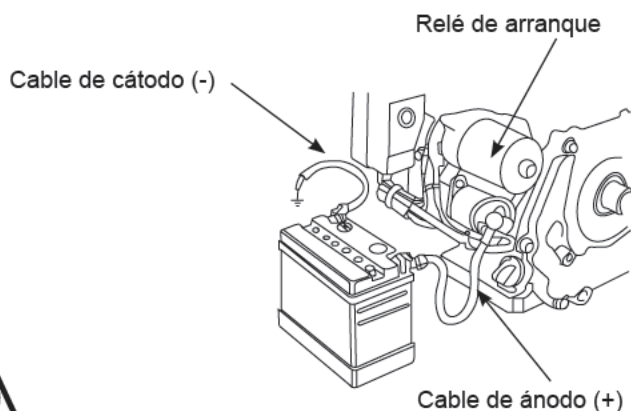
Favor de leer el manual de usuario atentamente antes de operar el motor.

## II. DESCRIPCIÓN DE PARTES



### III. CONEXIÓN DE BATERÍA

Use batería de 12V o más de 18AH. Conecte su terminal positivo(positive lead) al terminal de relé de inicio, mientras que conecta su terminal al tornillo de montaje del motor, tornillo de base u otro punto de conexión a tierra con el motor. (Vea la siguiente imagen) Verifique el punto de conexión de la batería; Asegúrese que está firme y no oxidado. Si está oxidado, limpie y vuelva a conectar.



- 1) La batería puede desprender gases explosivos – mantenga chispas, llamas y cigarrillos alejados. Cargue o utilícela en interiores con buena ventilación.
- 2) La batería contiene ácido sulfúrico (electrolitos). Si entra en contacto con la piel u ojos podría causar quemaduras severas. Si los electrolitos entran a su piel, lave con agua; Si cae a sus ojos, enjuague con agua por lo menos durante 15 minutos y consulte un médico de inmediato.
- 3) El electrolito es venenoso. Si se ha ingerido, beba grandes cantidades de agua o leche, siguiendo con leche de magnesia o aceite vegetal y una consulta médica.
- 4) Mantenga el motor fuera del alcance de niños.

#### AVISO

- 1) No agregue agua de la llave a la batería, use agua destilada, de lo contrario la vida útil de la batería se acortará.
- 2) Respete la marca superior del electrolito al agregar agua destilada, sino el electrolito derramará y dañará partes del motor. Si es así, asegúrese de limpiarla con agua.
- 3) Compruebe que los terminales de la batería no están conectados en orden inverso, de lo contrario se puede producir un cortocircuito o un disparo del interruptor.

## IV. INSPECCIÓN ANTES DE OPERAR

### 1. ACEITE DE MOTOR

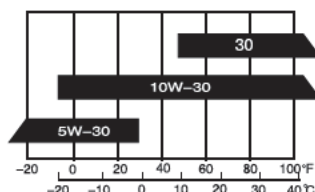
#### PRECAUCIÓN

Use aceite para motor de 4 tiempos, de clase SE en clasificación de servicio API o equivalente. Compruebe la etiqueta de servicio API en el contenedor de aceite para asegurarse que incluye las letras clase SE o equivalente.

SAE 10W-30 es recomendado para uso general.

Otras viscosidades que aparecen en el gráfico se pueden usar cuando el promedio de temperatura en su área se encuentra dentro del rango indicado.

**Grado de viscosidad SAE**



#### Revisión de nivel de aceite

Métodos de control:

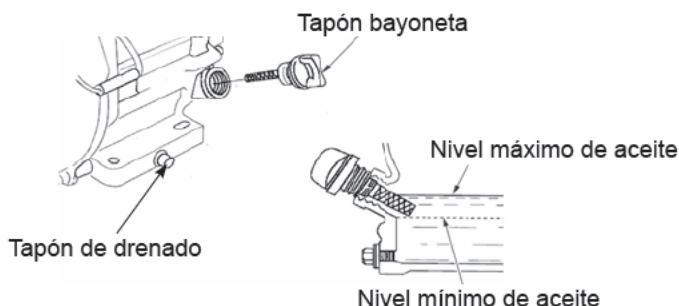
- 1) Retire la bayoneta y límpiela.
- 2) Reinserte la bayoneta en el orificio de llenado de aceite sin atornillarla y compruebe el nivel de aceite.
- 3) Si el nivel de aceite es demasiado bajo, agregue aceite de motor recomendado hasta el cuello de llenado de aceite.
- 4) Reinstale la bayoneta.
- 5) Capacidad de aceite de lubricación:

HYGE670

0.6L

HYGE930 / HYGE1310 / HYGE1530

1.1L



## AVISO

Operar el motor con insuficiente aceite de motor puede dañar el motor a gasolina severamente e invalidará la garantía.

## 2. FILTRO DE AIRE

Desmantele la cubierta de filtro de aire y asegúrese que su elemento esté limpio y completo. Limpie o reemplácelo si es necesario. (Vea página 17: Mantenimiento del filtro de aire)

## AVISO

Nunca arranque el motor sin un filtro de aire lo que puede provocar un severo desgaste del motor. En este caso la garantía pierde su validez.

## 3. RECOMENDACIÓN DE COMBUSTIBLE

- 1) Quite el tapón del tanque de combustible y verifique el nivel de combustible.
- 2) Si el nivel es demasiado bajo, rellene el tanque. Recuerde que el combustible no debe sobrepasar el nivel máximo de depósito de combustible.



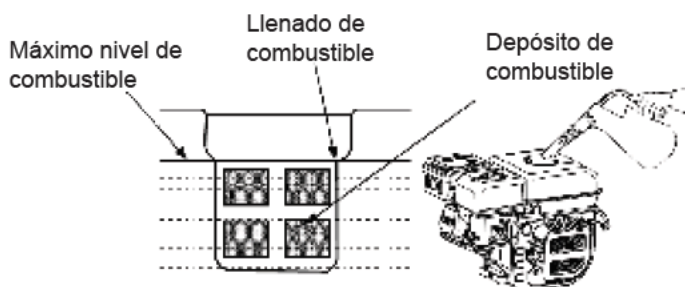
- 1) La gasolina es altamente inflamable y explosiva bajo ciertas condiciones.
- 2) Recargue el combustible en un área bien ventilada, con el motor apagado. No fume ni permita llamas o chispas en el área donde hay gasolina almacenada o durante el relleno de combustible.



3) No sobrellene el tanque de combustible (No debe haber combustible en el orificio de depósito.) Después de rellenar, asegúrese de colocar el tapón del depósito firmemente en su posición.

4) Tenga cuidado para no derramar el combustible al rellenar. El combustible derramado o vapor de combustible puede inflamarse. Si el combustible está derramado, asegúrese que el área esté seca antes de arrancar el motor.

5) Evite contacto repetido o prolongado con la piel o la inhalación del vapor de combustible. Mantener fuera del alcance de niños.



Capacidad de tanque de combustible:

HYGE670

3.6L

HYGE930 / HYGE1310 / HYGE1530

6.5L

## AVISO

El combustible puede dañar la pintura externa y el plástico. Tenga cuidado de no derramar combustible al recargar. Cualquier daño debido al derrame de combustible invalida la garantía.

Un ligero sonido de golpeteo o de chispazo se puede oír cuando el motor está sobrecargado. No se preocupe por eso, ya que es normal.

Si esos sonidos se producen a una velocidad constante bajo carga normal, cambie de marca de gasolina; Si el fenómeno sigue sucediendo, solicite ayuda a su distribuidor. De lo contrario, el motor se podría dañar.

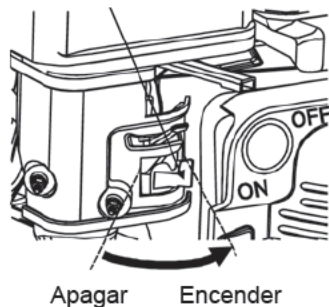
Cuando el motor esté en marcha, la ocurrencia continua del sonido de golpeteo o de chispazo dañará el motor.

Para el sonido de golpeteo o chispazo derivado del mal uso no se aplicará la garantía.

## V. ARRANCAR EL MOTOR

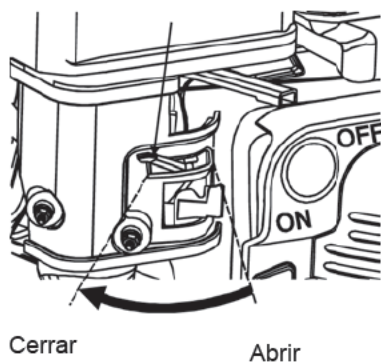
1. Gire la válvula de paso de combustible a la posición "ON" (Abierto).

Válvula de Combustible

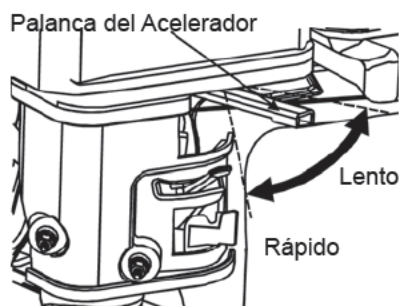


2. Gire la palanca de ahogador a la posición de "OFF" (Cerrado).  
Si está caliente el motor a gasolina, no cierre el ahogador.

Palanca del Ahogador



3. Mueva la palanca de acelerador un poco hacia la izquierda.

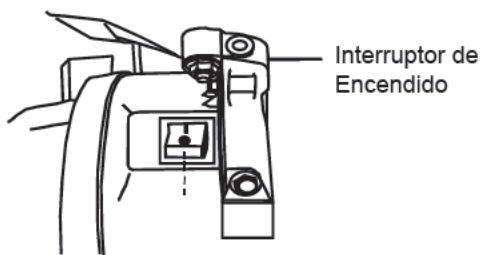


4. Arranque el motor

1) Arranque retráctil:

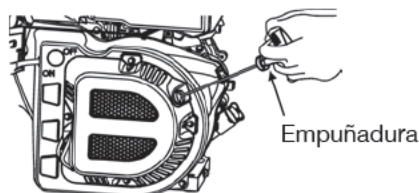
Ponga en "ON" (Encendido) el interruptor de encendido. Jale ligeramente la empuñadura de arranque hasta sentir resistencia.

Entonces jale fuertemente para arrancar el motor.



**AVISO**

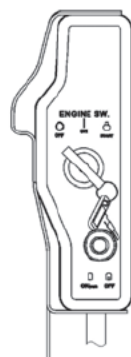
No permita que la empuñadura de arranque se regrese de golpe al motor. Regrésela a su posición cuidadosamente para prevenir daños.



2) Arranque eléctrico

Ponga el interruptor de encendido en la posición de "START" (Arrancar) y sosténgalo allí hasta que se arranque el motor a gasolina. Cuando el motor encienda, permita que el interruptor de encendido vuelva a la posición de "ON" (Encendido).

Interruptor de Encendido



**AVISO**

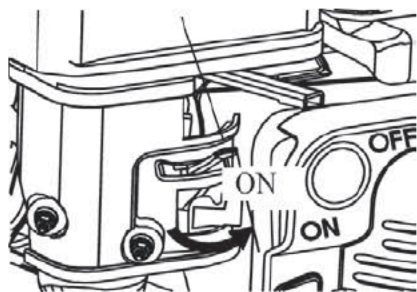
No intente arrancar por más de 5 segundos, sino se pueden ocurrir daños al motor.

Si el motor no arranca, suelte el interruptor y espere 10 segundos antes de realizar el arranque de nuevo.

## VI. MOTOR EN MARCHA

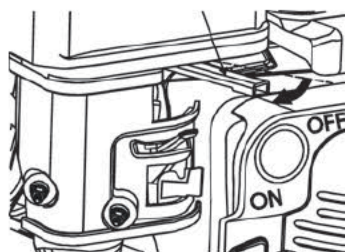
1. Precaliente el motor y regrese la palanca de ahogador a la posición de "OPEN" (Abierto).

Palanca del Ahogador



2. Gire la palanca de acelerador a posición apropiada para poner en marcha el motor a velocidad requerida.

Palanca del Acelerador



### ALARMA DEL NIVEL DE ACEITE DE MOTOR

La alarma para el aceite de motor es diseñada para funcionar cuando el aceite de motor en el cárter es insuficiente. La falta de aceite de motor podría dañar el motor.

Una vez que el nivel de aceite en el cárter llegue a su nivel más bajo, la alarma de aceite parará automáticamente el motor para evitar daño mientras el interruptor de encendido está todavía en "ON".

**AVISO**

Si no puede re-arrancar el motor, verifique el nivel de aceite primero antes de checar otros componentes.

**INTERRUPTOR (Tipo arranque eléctrico)**

El interruptor se corta automáticamente para proteger el circuito de carga de la batería en el caso de un cortocircuito o una conexión incorrecta de los polos de la batería.

El indicador verde en el interruptor se apagará con el circuito cortado. Después de encontrar y solucionar los problemas, presione el botón del interruptor para volver a encender el interruptor.

**OPERACIÓN EN ALTITUD**

A mayor altitud, la mezcla estándar de aire-combustible se enriquecerá. El rendimiento disminuirá y el consumo de combustible incrementará. Una mezcla enriquecida hará que falle la bujía y causará problemas de arranque. El rendimiento en grandes altitudes se puede mejorar mediante modificaciones específicas en el carburador. Si usted siempre opera el motor en altitudes superiores a 1000 metros, solicite a su distribuidor para realizar la modificación.

**AVISO**

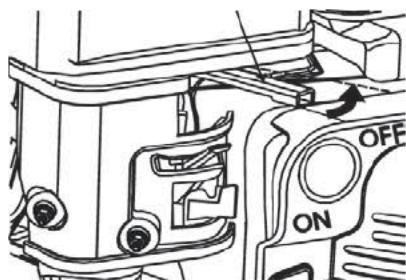
El motor modificado y aplicable a mayor altitud puede ser severamente dañado en áreas debajo de la altitud de 1000 metros por sobrecalentamiento, porque su proporción de mezcla es poca. Cuando el carburador ha sido modificado para mayor altitud, la mezcla de aire-combustible será demasiado delgada para usar a menores altitudes. Operación en altitudes debajo de 1000 metros con un carburador modificado puede causar sobrecalentamiento y daños serios al motor.

## VII. PARAR EL MOTOR

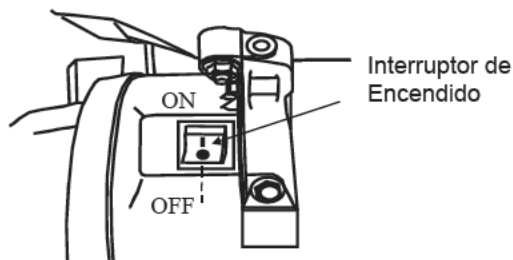
En emergencia, pulse el interruptor de encendido a “OFF” (Apagado).  
Bajo circunstancias normales, siga los siguientes pasos:

1. Gire la palanca de acelerador hacia la derecha a la posición de “Lento”.

Palanca del Acelerador



2. Pulse el interruptor de encendido a la posición de “OFF”.

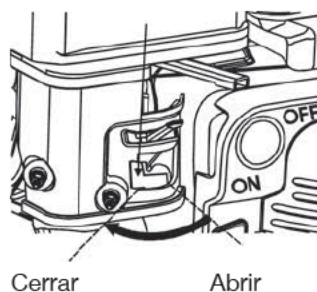


3. Gire la palanca de ahogador a la posición de “OFF” (Cerrado).

### AVISO

Interrupción repentina a velocidad alta bajo carga pesada está prohibido.  
De lo contrario, se causarán daños al motor.

Palanca de Ahogador



Cerrar

Abrir

## VIII. SISTEMA DE CONTROL DE ESCAPE

Cuando el motor está encendido, se producen monóxido de carbono, óxido de nitrógeno e hidrocarburos. En ciertas condiciones, el óxido de nitrógeno e hidrocarburos reaccionan químicamente entre sí y echan humo que es monóxido de carbono tóxico. Por lo tanto, el control de escape es muy importante.

A fin de mantener el escape de su motor conforme con los estándares de las emisiones de escape, preste atención a lo siguiente:

### 1. MANTENIMIENTO

Dé mantenimiento al motor periódicamente según el programa en el manual. El programa de mantenimiento es creado con base al uso normal y en condiciones normales. Si el motor es determinado para uso con carga pesada, en ambientes polvorientos o húmedos, o bajo temperatura alta, el servicio de mantenimiento debe ser realizado con más frecuencia.

### 2. PROBLEMAS QUE AFECTAN LAS EMISIONES DE ESCAPE

- 1) Problemas de arrancar o de parar
- 2) Velocidad de ralentí inestable
- 3) Generar humo negro o consumir demasiado combustible
- 4) Chispas de encendido deficientes o devolver el fuego
- 5) Encendido adelantado

Una vez que encuentre alguno de los problemas descritos, póngase en contacto con su distribuidor para solicitar ayuda.

## IX. MANTENIMIENTO

### 1. PROGRAMA DE MANTENIMIENTO

Para mantener su motor de gasolina en buen estado, debe realizar procedimiento de mantenimiento periódicamente y conforme con la siguiente tabla:

OBJETO	FRECUENCIA	CADA VEZ	PRIMER MES O 20 HRS	CADA TEMPO-RADA O 50 HRS	CADA 6 MESES O 100 HRS	CADA AÑO O 300 HRS
Aceite	verificar nivel	X				
	cambiar		X		X	
Aceite de engranaje	verificar nivel	X				
	cambiar		X		X	
Aceite de engranaje reductor	revisar	X				
	limpiar			X	X	
	reemplazar					X
Filtro de aire	verificar				X	
	limpiar				X	
	reemplazar					X
Vaso del carburador	limpiar				X	
Bujía	limpiar, ajustar				X	
	reemplazar					X
Amortiguador de chispas	limpiar				X	
Velocidad ralenti	verificar - ajustar					X*
Limpieza de válvula	verificar - ajustar					X*
Tanque y filtro de combustible	limpiar					X
Línea de combustible	verificar	cada dos años (reemplazar si es necesario)				
Cabeza del cilindro y del pistón	limpiar carbono	cada 125 horas*				

\* El mantenimiento de estos objetos se tiene que realizar en un Centro de Servicio Autorizado a menos que Ud. cuente con las herramientas necesarias y el conocimiento para realizarlo.





Apague el motor antes del procedimiento de mantenimiento. Si es necesario tener el motor en marcha para el mantenimiento, asegúrese de tener buena ventilación en el área. Las emisiones de escape del motor contienen monóxido de carbono tóxico. La inhalación del mismo puede provocar lesiones e incluso muerte.

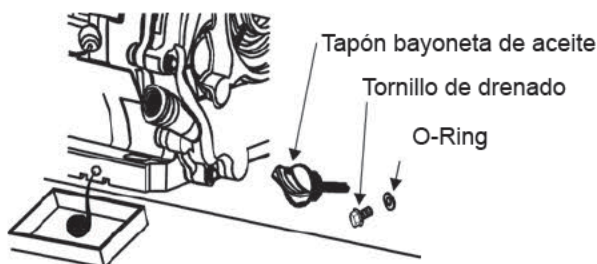
## 2. MÉTODO DE MANTENIMIENTO

### 1) Reemplazamiento del aceite de motor

(vea pág. 7 para checar el método)

Drene el aceite de motor rápidamente y completamente cuando esté caliente el motor.

- (1) Desprenda el tapón bayoneta de aceite y el tornillo de drenado de aceite para drenar el aceite de motor exhaustivamente. Reinserte el tornillo y enrósquelo firmemente en su posición.
- (2) Rellene el aceite de motor específico hasta el nivel de aceite máximo.
- (3) Reinstale el tapón bayoneta de aceite.



### 2) Mantenimiento del filtro de aire

Un filtro de aire sucio puede restringir el flujo de aire al carburador. Para mantener el carburador en buenas condiciones de trabajo, revise el filtro de aire periódicamente. Al hacer trabajar el motor en áreas extremadamente polvorosas, la revisión se debe llevar a cabo con más frecuencia.



Nunca limpie el filtro de aire con gasolina o detergentes con bajo punto de inflamación, ya que se puede causar explosión.

## AVISO

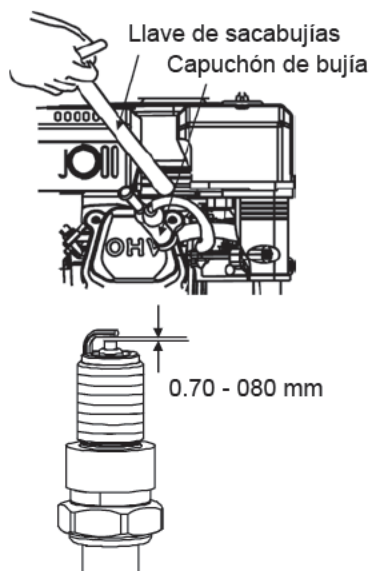
Nunca arranque un motor sin un filtro de aire, porque si entra el aire sucio, se desgastará el motor más rápido.

- (1) Quite la cubierta del filtro de aire y saque el filtro de aire completo.
- (2) Elemento filtrante de papel: Lave con detergentes domésticos y agua caliente (o disolventes de limpieza no inflamable o de alto punto de inflamación) y seque. Elemento filtrante de esponja: Remoje en aceite de motor limpio hasta saturarse. Exprima el aceite excesivo, sino, el motor va a echar humor al arrancar.
- (3) Limpie la cubierta y la superficie interior del filtro de aire con trapos húmedo. No permita que el polvo entre al carburador.
- (4) Reinstale el filtro de aire y la cubierta del filtro.

### 3) Bujía

Para asegurar el funcionamiento normal del motor, la abertura de bujía tiene que ser correcta y no debe haber depósitos alrededor de la bujía.

- (1) Quite el capuchón de la bujía.
- (2) Limpie alrededor de la base de bujía.
- (3) Desmonte la bujía con una llave de sacabujías.
- (4) Inspeccione visualmente la bujía y límpiela con un cepillo de acero. Si el aislador está dañado, reemplace la bujía completa.
- (5) Mida la abertura de la bujía con un calibrador. La distancia debe ser de 0,7-0,8 mm. Si es necesario un ajuste, doble el lado del electrodo con cuidado.
- (6) Compruebe si la junta de la bujía esté en buenas condiciones. Si la rosca no está bien puesta, atornille con la mano.
- (7) Enrosque la bujía en la parte inferior de primero con mano y después con una llave de sacabujías y comprima la junta.
  - Si una nueva bujía está en uso, haga un medio giro más después de comprimir la junta.
  - Si es una bujía usada, dé 1/8-1/4 vueltas.



## AVISO

La bujía debe estar bien apretada, sino se puede volver muy caliente y dañar el motor.



No toque el silenciador cuando está en marcha el motor para evitar quemaduras.

## X. TRANSPORTE Y ALMACÉN

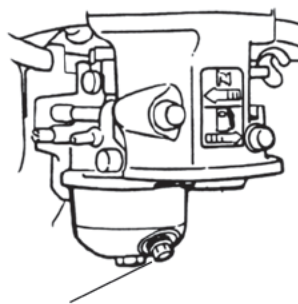
Transporte el motor con la válvula en posición de “OFF”. Transporte o almacene el motor cuando está enfriado para evitar quemadura o incendios.

### AVISO

No incline el motor para evitar derrame del combustible. Combustible derramado o vapor de combustible puede inflamarse y provocar un incendio.

Si el motor no está en uso por un tiempo prolongado, asegúrese de almacenarlo de una manera apropiada.

1. El área del almacén debe ser seca y libre del polvo.
2. Gire la válvula en dirección hacia “OFF” y coloque un envase apropiado debajo del carburador (como se muestra en el gráfico)
3. Abra la válvula para drenar la gasolina completamente del tanque de combustible.
4. Reinstale el tapón de drenado de aceite y



Tapón de drenado de aceite del carburador



Combustible es altamente inflamable y explosivo bajo ciertas condiciones. Mantenga humo, fuego y chispas lejos del sitio operativo.

5. Drene el aceite del motor.
6. Quite la bujía. Llene una cucharada de aceite de motor nuevo en el cilindro. Haga girar el motor para distribuir el aceite de motor de manera uniforme. Reinstale la bujía.
7. Arranque eléctrico. Quite la batería y guárdela en un lugar seco y fresco. Cárguela una vez cada mes.
8. Cubra el motor para protegerlo del polvo que entre.

Favor de mantener según la tabla abajo cuando vuelve a usar el motor después del almacenaje.

TIEMPO DE ALMACENAJE	EL PROCEDIMIENTO DE MANTENIMIENTO NECESARIO PARA ARRANCAR SIN PROBLEMAS
1 mes	Ningún procedimiento
1-2 meses	Drenar la gasolina y agregar nueva gasolina
2 meses hasta 1 año	Drenar la gasolina y agregar nueva gasolina Drenar la gasolina 1 del vaso del carburador Drenar la gasolina 2 de la taza de sedimento
Más de 1 año	Drenar la gasolina y agregar nueva gasolina Drenar la gasolina 1 del vaso del carburador Drenar la gasolina 2 de de la taza de sedimento No arranque sin drenar gasolina usada y agregar nueva gasolina.
Desenrosque el tornillo del drenado de aceite y drene la gasolina del carburador en un contenedor apropiado. Vuelva a poner el tornillo en el drenado. Quite la taza de sedimento después de cerrar la válvula y vacíe la gasolina completamente de la taza de sedimento. Al final atornille y reinstale la de la taza de sedimento.	

## XI. PROBLEMAS Y SOLUCIONES

### 1. PROBLEMAS AL ARRANCAR (usando arranque retráctil):

PROBLEMA		CAUSA	SOLUCIÓN		
Compresión de cilindro normal	Chispa normal de la bujía	Algo mal con el sistema de combustible	No subasto de combustible o subasto no fluido	No hay suficiente combustible en el tanque de combustible y la válvula está cerrada.	Rellene combustible, abra la válvula.
			Rejillas de ventilación en la tapa del depósito de combustible está obstruido.	Drague las rejillas de ventilación.	
			La válvula está obstruida.	Limpiar y luego dragar la válvula.	
			Orificio de caudal principal de aceite inadecuado u obstruido.	Reajustar o limpiar, soplar para desbloquear.	
			Válvula de aguja no está correctamente cerrada o el agujero de inicio está obstruido.	Desmontar la válvula de aguja, reparar, limpiar y soplar para desbloquear.	
			El flotador está dañado o se pega.	Reparación del flotador.	
		Subasto normal de combustible	Combustible demasiado contaminado o deteriorado.	Reemplazar el combustible.	
			Hay agua en el combustible	Reemplazar el combustible.	
			Demasiado combustible en el motor.	Drenar combustible extra, secar los electrodos de la bujía.	
			Marca de combustible equivocada.	Seleccionar la marca de combustible adecuada para los requisitos.	

PROBLEMA		CAUSA	SOLUCIÓN	
Compresión normal de cilindro	Chispa de la línea de alta tensión normal	Demasiado depósito y suciedad alrededor de los electrodos.	Limpiar	
		Los electrodos son quemados y dañados severamente o los aisladores son dañados.	Reemplazar la bujía	
		La distancia entre los electrodos inapropiada.	Ajustar a un valor apropiado	
	No chispa de la línea de alta tensión	Bujía normal	La línea de alta tensión está dañada.	Reemplazar
			La bobina de encendido está dañada.	Reemplazar
			El magneto pierde magnetismo.	Reemplazar
			Distancia anormal entre bobina y volante magnético.	Ajustar la distancia
	Compresión anormal de cilindro	Bujía normal	El anillo del pistón está desgastado o incluso sobrepasó su límite de desgaste.	Reemplazar
El anillo del pistón está roto.			Reemplazar	
El anillo del pistón está pegado.			Limpiar las incrustaciones del carbón.	
Fuga de aire entre el bloque de cilindros y la cabeza de cilindro.			<p>Comprobar la junta de cilindro y la llanura de la superficie que conecta el bloque con la cabeza de cilindro.</p> <p>Apretar los tornillos de la cabeza de cilindro en el orden estipulado para el torque estipulado.</p>	
			Fuga de aire en las válvulas.	Comprobar válvulas. Limpiar y apretar, reparar si es necesario.

Si todavía no puede arrancar, solicite reparación de nuestros distribuidores autorizados.



- Al probar la bujía, nunca agarre el cable de bujía con alto voltaje con la mano húmeda.
- Asegúrese que no haya combustible derramado fuera del motor y que la bujía no está empapada con combustible. Para prevenir incendio, mantenga las chispas lejanas del orificio de la bujía.

## PROBLEMAS AL ARRANCAR (Arranque eléctrico)

REVISIÓN	CAUSA	SOLUCIÓN
Checar la conexión de batería	Conexión incorrecta	Corregir
Checar batería	No hay cargo o carga baja, corrosión	Revise el interruptor, cargar o reemplazar la batería.

## 2. SALIDA INSUFICIENTE DE POTENCIA DEL MOTOR

PROB.	CAUSA	SOLUCIÓN	
Al acelerar resulta lento el aumento de velocidad o se para el motor	Sistema de subasto de Combustible	Aire en el conducto de combustible o el conducto está obstruido.	Sacar aire o dragar el conducto
		El orificio de caudal principal de aceite no está ajustado de manera apropiada.	Reajustar
		Los orificios de la válvula de aguja y de caudal principal de aceite en el carburador están obstruidos.	Limpiar y soplar para desbloquear
		La válvula de paso de combust ble está bloqueada.	Limpiar y reemplazar la parte dañada
		Demasiado depósito de carbono en la cámara de combustión	Limpiar
		Demasiadas incrustaciones de carbono en el silenciador y el tubo de escape.	Limpiar
		El filtro de aire está obstruido.	Limpiar el elemento filtrante de aire
		El tubo de aspiración tiene una fuga.	Reparar o reemplazar
	Compresión insuficiente	Pistón, cilindro o el anillo de pistón está desgastado	Reemplazar
		Fuga de aire desde la superficie por la que el bloque de cilindro entra en contacto	Reemplazar la junta de cilindro
		La abertura de válvula es demasiado grande o pequeña.	Reajustar
		Poca estanqueidad de válvula.	Reparar

### 3. MARCHA DEL MOTOR CON COMPLICACIONES:

PROB.	CAUSA	SOLUCIÓN
Sonido de golpeo	Pistón, cilindro o anillo de cilindro está excesivamente desgastado.	Reemplazar
	Bulón y el agujero del bulón está excesivamente desgastado.	Reemplazar el pistón y el bulón.
	Soporte de pistón de la biela está excesivamente desgastado.	Reemplazar la biela
	Cojinete de rodillos para el eje principal del cigueñal está desgastado.	Reemplazar el cojinete de rodillos
Combustión anormal	El motor está sobrecalentado.	Resolver problema
	Demasiado depósito de carbono en la cámara de combustión.	Limpiar
	Gasolina de marca inapropiada o de calidad inferior.	Reemplazar con gasolina calificada.
Falta de chispas	Hay agua en la cámara de flotador.	Limpiar
	Abertura incorrecta entre los electrodos de bujía.	Ajustar
	Algo está mal con la bobina de inducido etc.	Revisar y reemplazar las partes

### 4. PARO REPENTINO DEL MOTOR

PROB.	CAUSA	SOLUCIÓN	
Paro repentino del motor	Sistema de subasto de combustible	Combustible está acabado.	Rellenar
		Carburador está obstruido.	Revisar conducto de combustible y dragar
		El flotador tiene fuga.	Reparar
		La válvula de aguja se pega.	Desmantelar cámara de flotador y eliminarla
	Sistema de ignición	La bujía está en corto o perforada por el depósito de carbono.	Reemplazar bujía
		El electrodo de un lado de la bujía está fuera de lugar.	Reemplazar bujía
		El cable de alta tensión está fuera de lugar.	Soldar el cable
		Bobina de encendido está en corto o perforada.	Reemplazar la bobina
	Otra	Cilindro está seriamente dañado y la válvula está fuera de lugar.	Reparar o reemplazar las partes dañadas.



## 5. MOTOR A GASOLINA ESTA SOBRECALENTADO

PROBLEMA	CAUSA	SOLUCIÓN
Motor a gasolina está sobrecalentado.	Insuficiente aceite	Rellenar
	Tubo de escape está obstruido.	Limpiar
	Fuga en la carcasa	Reparar partes dañadas
	Aletas de enfriamiento bloqueadas por materia extraña.	Limpiar aletas
	Ventilador para enfriamiento aflojado y malfuncionamiento	Reinstalar bien
	Deformación de biela causa desgaste lateral de pistón y cilindro.	Reemplazar la biela
	Cilindro, pistón o anillo de pistón está desgastado como para empatar entre el cilindro y el cárter.	Reemplazar las partes desgastadas
	Ajuste inapropiado del gobernador de motor para producir alta velocidad.	Reajustar gobernador de motor
	Cojinetes principales de cigüeñal están agotados.	Reemplazar

## 6. RUIDO ANORMAL DURANTE LA MARCHA DEL MOTOR

PROBLEMA	CAUSA	SOLUCIÓN
Sonido de golpeteo	Pistón, cilindro o anillo de pistón está desgastado.	Reemplazar las partes desgastadas.
	Biela o bulón y el agujero del bulón está desgastado.	Reemplazar las partes desgastadas.
	La pista principal del cigüeñal está desgastada.	Reemplazar el cojinete
	Anillo de pistón está roto.	Reemplazar anillo
Sonido de golpeteo metálico cuando sucede combustión anormal	Demasiado depósito de carbono en la cámara de combustión.	Limpiar el depósito de carbono.
	Distancia insuficiente entre los electrodos de bujía.	Ajustar la distancia
	Excesivo combustible de motor.	Revisar partes relacionadas como carburador
	Marca inapropiada de combustible.	Reemplazar combustible
	Motor está sobrecalentado.	Encontrar la causa y
Otros	Abertura de válvula inapropiada.	Reajustar la abertura
	Volante magnético no está firmemente conectado con el cigüeñal.	Conectar firmemente

## XII. ESPECIFICACIONES

### 1. ESPECIFICACIONES PRINCIPALES

Modelo Especificación	HYGE670	HYGE930	HYGE1310	HYGE1530
Longitud x Ancho x Altura	390x320x-345mm	415x392x-425mm	465x413x440mm	
Peso seco	16kg	26kg	32kg	32.5kg
Tipo de motor	4 Tiempos, OHV, Monocilíndrico			
Desplazamiento (cc)	196	270	389	420
Relación de compresión	8.5:1	8.2:1	8.0:1	
Diámetro – Carrera	68x54mm	77x58mm	88x64mm	90x66mm
Potencia máxima de salida (3600rpm)	4.0kW	5.6kW	7.6kW	8.5kW
Torque máximo (2500rpm)	11N·m	17N·m	23N·m	25N·m
Sistema de enfriamiento	Enfriamiento de aire forzado			
Sistema de ignición	Encendido transtorizado de Magneto (TCI)			
Bujía	BP6ES (NGK) / F6RTC (NHSP)			
Sistema de lubricación	Salpicadura forzada			
PTO Rotación de eje	En sentido contrario de las manecillas del reloj			

#### DATOS DE AJUSTE:

REVISIÓN	DATOS TÉCNICOS
Abertura de bujía	0.7-0.8mm
Espacio entre válvulas (Motor frío)	Entrada: 0.1-0.15mm; Salida: 0.15-0.2mm

## 2. TORQUE DE PERNOS IMPORTANTES

OBJETOS	ESPECIFICACIONES	TORQUE DE VÁLVULA	
		N·m	kg·m
Bulón de biela	M8x1.25 (especial)	15	1.5
Tornillo de cabeza de cilindro	M10x1.25	45	4.5
Tuerca de volante magnético	M16x1.5 (especial)	95	9.5
Tuerca del eje de balancín	M6x0.75	10	1.0
Tornillo de balancines	M8x1.25 (especial)	24	2.4
Perno de cárter	M8x1.25	28	2.8

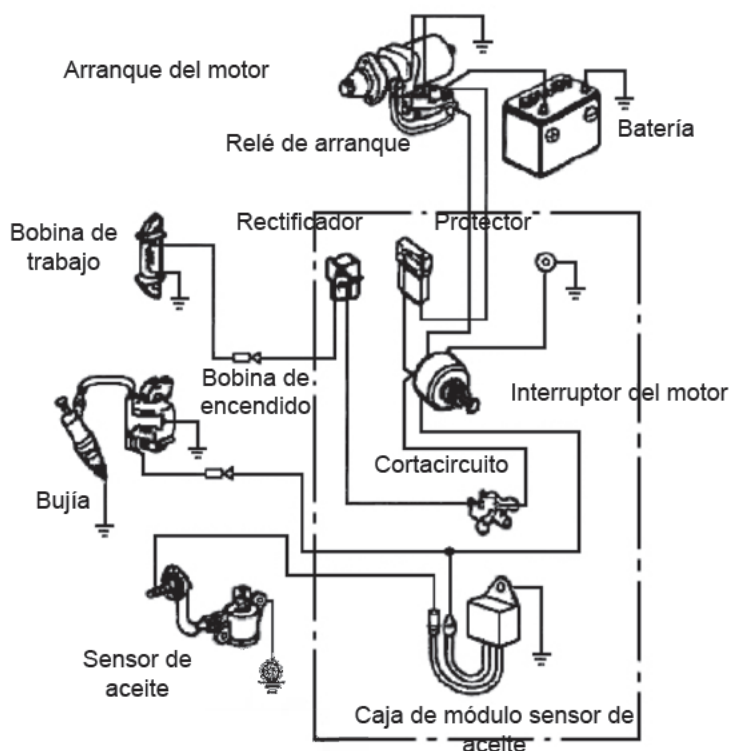
## XIII. DIAGRAMA ELÉCTRICO

### 1. MOTOR DE ARRANQUE ELECTRICO CON MÓDULO SENSOR DE ACEITE

Interruptor combinado

IG		E	ST	BAT
APAGAR	O	O		
ENCENDER				
ARRANQUE			O	O

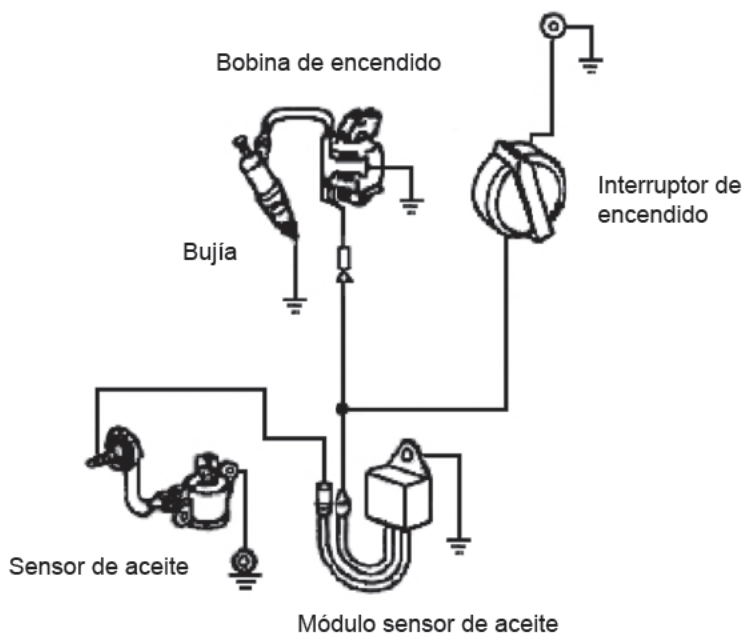
Bl	Negro	Br	Cafe
Y	Amarillo	R	Rojo
W	Blanco	G	Verde



Con sistema de Protección de Aceite

## 2. MOTOR SIN ARRANQUE ELÉCTRICO CON MÓDULO SENSOR DE ACEITE

BI	NEGRO
Y	AMARILLO
G	VERDE



## XIV. LISTA DE PIEZAS PROPENSAS AL DESGASTE

LISTA DE LAS PIEZAS FACILMENTE DESGASTADAS:

- JUNTA DE CARTER
- JUNTA DE CULATA
- JUNTA DE CABEZA DE CILINDRO
- JUNTA DE CARBURADOR
- JUNTA DE AISLAMIENTO DE CARBURADOR
- JUNTA DE FILTRO DE AIRE
- JUNTA DE VENTILACIÓN EXTERNA
- BUJIA
- ARRANQUE RETRACTIL
- SELLO DE GUIA
- SELLO DE ACEITE

# KOREI®

## INFORMACIÓN DE GARANTÍA

- Antes de iniciar un proceso de reclamo de garantía es necesario haber seguido las recomendaciones de instalación, arranque y uso indicadas en el manual de operación de cada equipo.
- En caso de alguna duda puede pedir asistencia técnica al teléfono:  
  
(229) 286 9318, (229) 286 9331 y 01 800 2000 291
- El cliente y/o distribuidor cuenta con 24 horas a partir de que recibe el equipo para reclamar cualquier faltante o daño ocasionado por la paquetería por golpes en el traslado, el reclamo debe ir acompañado de fotos tanto del equipo como del paquete.

## PERÍODO DE GARANTÍA

- Hasta 1 Año de almacenamiento en el caso de distribuidores. Pasando ese período pierde la garantía.
- 6 meses a partir de la fecha de venta al cliente final.

**Nota:** No se hacen cambios físicos en caso de equipos que entran a un proceso de garantía. Se repara y retorna el mismo producto.

# PROCEDIMIENTO PARA GARANTÍA:

En caso de presentar alguna falla durante su uso y/o arranque proceder de la siguiente manera:

1.- Llenar el formato de RECEPCIÓN DE EQUIPOS F-SYG-02 con todos los datos que se piden, explicando adecuadamente la falla que presenta el equipo.

2.-Acudir al Centro de Servicio Autorizado de su localidad.

3.- En caso de que no haya Centro de Servicio Autorizado en su localidad, enviar formato con factura correspondiente del equipo (en caso de distribuidores factura de compra y de venta) a los correos electrónicos:

[servicio.tecnico@hyundaipower.com.mx](mailto:servicio.tecnico@hyundaipower.com.mx) - [auxservicio@hyundaipower.com.mx](mailto:auxservicio@hyundaipower.com.mx)

El departamento de Servicio y Garantía responderá enviando una guía de paquetería para que el Distribuidor envíe el equipo sin costo.

4.- El Distribuidor debe enviar el equipo al departamento de Servicio y Garantía y reportar el número de guía de embarque.

- Empacado de manera adecuada para que no sufra daños durante el traslado.

- Enviar completa y sin líquidos (gasolina, aceite, etc.).

5.- En el momento en que Servicio y Garantía recibe el equipo cuenta con 72 hrs. hábiles para proceder a la revisión y diagnóstico e informar al cliente. Si es garantía se repara en un plazo máximo de 15 días hábiles.

Si no aplica la garantía, se informa al cliente junto con la cotización correspondiente y queda en espera del pago (contado) o autorización (crédito) del cliente para la reparación. Una vez confirmado el pago o autorización, se repara el equipo en un plazo máximo de 15 días hábiles.

Si en el plazo de 15 días hábiles no se repara el producto, nuestra empresa que esta convencida de dar un servicio de calidad mundial, se compromete a cambiar el equipo físico sin costo para el cliente.

6.- En caso de equipos que no aplicó la garantía, el cliente cuenta con un máximo de 30 días para autorizar por escrito (crédito) o depositar (contado) el importe total del servicio. Después de ese tiempo el equipo se pasará a destrucción y no se aceptan reclamos.

7.- Una vez reparado el equipo, el departamento de Servicio y Garantía lo envía al Distribuidor reportando la guía correspondiente por teléfono o correo electrónico.

Nota: La garantía NO APLICA en accesorios, tiempo de uso excedido, equipos quemados, por falta de lubricación, piezas con desgaste natural y uso incorrecto.



## PÓLIZA DE GARANTÍA

### MOTOR

**Marca:** HYUNDAI

**Fecha de adquisición:**

**Modelos:** HYGE670 / HYGE930  
HYGE1310 / HYGE1530

“World Korei Corporation S.A. de C.V. Garantiza su “Motor a Gasolina”. Durante seis meses en componentes y mano de obra contra cualquier defecto de fabricación o funcionamiento a partir de la fecha de entrega al consumidor final.

#### PROCEDIMIENTO PARA HACER EFECTIVA LA GARANTÍA.

Para hacer efectiva esta garantía deberá presentar el producto con todos sus componentes y esta póliza de garantía sellada, en Calle Río la Antigua 53 Carretera Veracruz-Medellin Col. Los Ríos, C.P. 91966 Veracruz, Ver. Tel: 01 52 (229) 286 93 00

“World Korei Corporation S.A. de C.V.” Se compromete a reemplazar cualquier pieza o componente defectuoso sin ningún cargo para el consumidor, incluyendo los gastos de transportación del producto dentro de su red de servicio.

Para obtener partes, componentes, consumibles y accesorios presentarse en la dirección:

Calle Río la Antigua 53 Carretera Veracruz-Medellin Col. Los Ríos, C.P. 91966 Veracruz, Ver. Tel: 01 52 (229) 286 93 00

#### ESTA GARANTÍA NO ES VÁLIDA EN LOS SIGUIENTES CASOS:

- A) Cuando el producto se hubiese utilizado en condiciones distintas a las normales.
- B) Cuando el producto no se hubiese operado de acuerdo al instructivo de operación proporcionado.
- C) Cuando el producto hubiese sido alterado o reparado por personal no autorizado por:  
World Korei Corporation S.A. de C.V.

Importado por: “World Korei Corporation S.A. de C.V.” Calle Río la Antigua 53 Carretera Veracruz-Medellin Col. Los Ríos, C.P. 91966 Veracruz, Ver.

Tels: 01 800 200 0291 / 52 01 (229) 286 93 00

# HYUNDAI

## MOTOBOMBAS

**MODELO**

**HYW3067**



**MODELO**

**HYW4013**



# HYUNDAI

## MOTORES

MODELO

**HYGE670**



# HYUNDAI

Bajo Licencia de Hyundai Corporation, Korea

IMPORTADO POR:

**KOREI**

WORLD KOREI CORPORATION S.A. DE C.V

Para consulta, por favor contacte:

World Korei Corporation S.A de C.V.

Río La Antigua 53 Col. Los Ríos

Veracruz, Ver. C.P. 91966

Tels: 01 800 200 0291

52 01 (229) 286 93 00

ventas@hyundaipower.com.mx

www.hyundaipower.com.mx