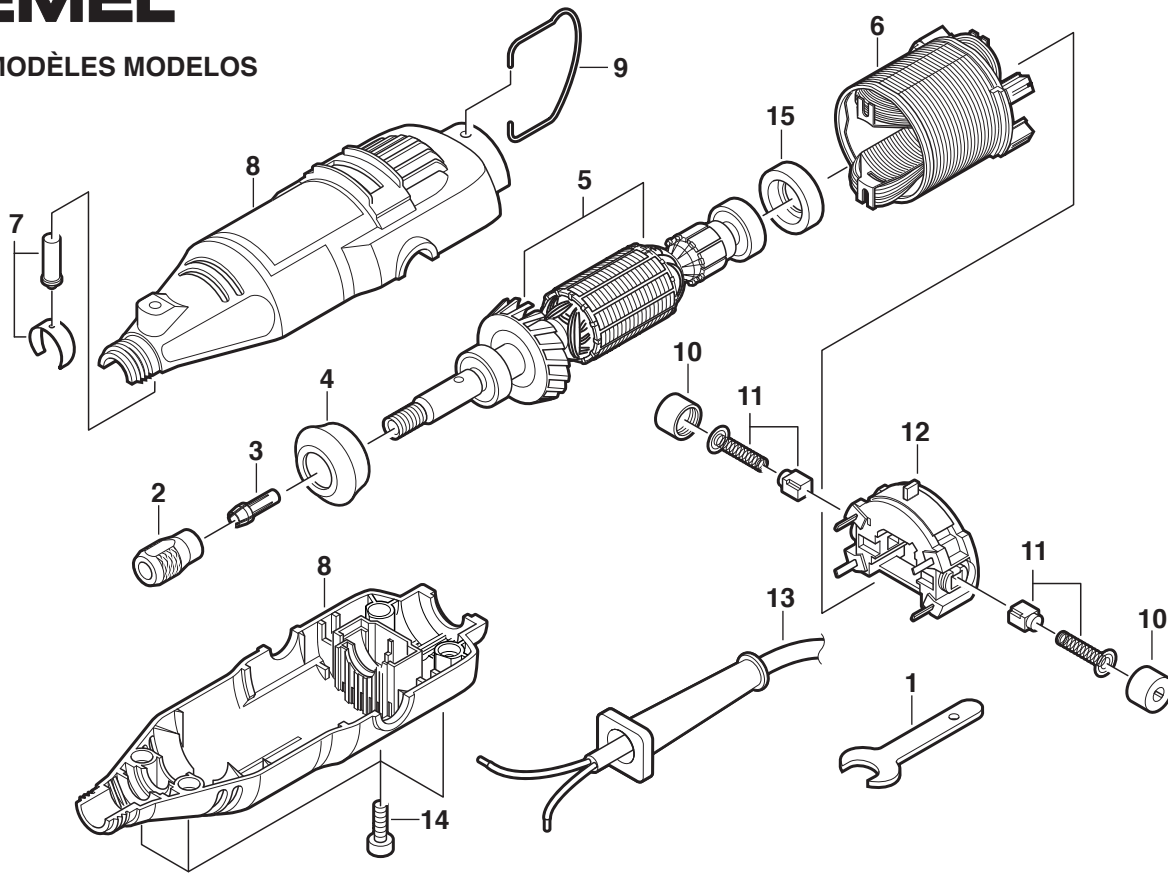


DREMEL®**MODELS MODÈLES MODELOS
100 & 200**

ORDER BY PART NUMBER, NOT CODE NUMBER
COMMANDEZ PAR LE NUMÉRO DE LA PIÈCE—NON PAR LE NUMÉRO DE CODE
ORDENE POR NUMERO DE PIEZA, NO POR NUMERO DE CODIGO

CODE NO. NO. DE CODE NUMERO DE CODIGO	PART NO. NO. DE LA PIECE NUMERO DE PIEZA	DESCRIPTION	DESCRIPTION	DESCRIPCION
1	2615990962	Wrench	Clé	Llave de tuerca
2	2615297355	Collet Nut	Ecrou De Douille	Tuerca del portaherramienta
3	2615000480	1/8" Collet (In Tool)	Douille 3,2 mm (avec l'outil)	Portaherramienta de 3,2 mm (en la herramienta)
4	2610925247	Housing Cap	Chapeau du bâti	Tapa de la caja protectora
5	2610006472	Armature & Bearing Assembly	Ensemble de l'armature et palier	Ensamblaje de inducido y rodamientos
6	2610006549	Field Assembly	Champ d'induit	Ensamblaje de campo
7	2615297356	Collet Lock & Spring	Verrou et ressort pour douille	Cierre y resorte de portaherramienta
8	•	Housing Set	Bâti	Juego de caja protectora
9	2615294043	Hanger	Bride de suspension	Gancho
10	2610913683	Brush Cap (Pair)	Chapeau de balai (paire)	Tapa para escobillas (par)
11	2610006477	Brush & Spring (Pair)	Ressort de balai (paire)	Muelle para escobillas (par)
12	•	Switch Assembly	Montage de l'interrupteur	Ensamblaje del interruptor
13	2615294041	Cord	Cordon	Cordón
14	2615294035	Screw (individual)	Vis (individuelles)	Tornillo (individual)
15	2615297373	Isolator	Manchon isolant	Aislante

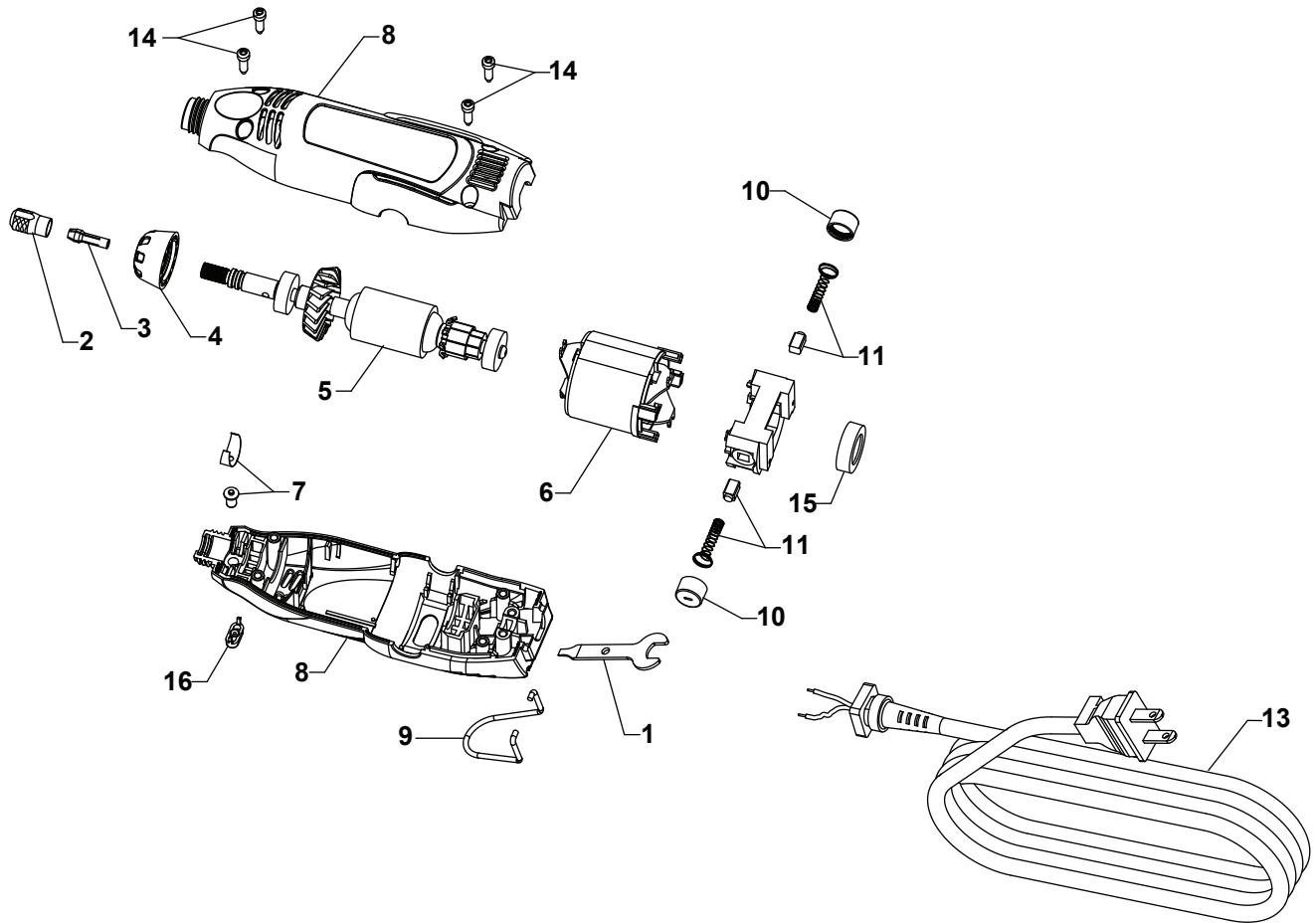
• THE FOLLOWING PARTS ONLY APPLY TO MODELS INDICATED. • LES PIÈCES SUIVANTES S'APPLIQUENT UNIQUEMENT AUX MODÈLES INDIQUÉS.
 • LAS PIEZAS SIGUIENTES SON SOLO PARA LOS MODELOS INDICADOS.

CODE NO. NO. DE CODE NUMERO DE CODIGO	MODEL MODÈLE MODELO	MODEL MODÈLE MODELO	DESCRIPTION	DESCRIPTION	DESCRIPCION
8	2610006554	2610006555	Housing Set	Bâti	Juego de caja protectora
12	2610912826	2610006550	Switch Assembly	Montage de l'interrupteur	Ensamblaje del interruptor

WRITE FOR CURRENT PRICES
NO C.O.D.'S

ÉCRIEZ POUR OBTENIR LES PRIX
COURANTS PAS DE P.S.L.

ESCRIBA PARA OBTENER PRECIOS
ACTUALES - NO SE HACEN ENVIOS CONTRA REEMBOLSO

DREMEL®**MODEL MODÈLE MODELO
300**

**ORDER BY PART NUMBER, NOT CODE NUMBER
COMMANDEZ PAR LE NUMÉRO DE LA PIÈCE—NON PAR LE NUMÉRO DE CODE
ORDENE POR NUMERO DE PIEZA, NO POR NUMERO DE CODIGO**

CODE NO. NO. DE CODE NUMERO DE CODIGO	PART NO. NO. DE LA PIECE NUMERO DE PIEZA	DESCRIPTION	DESCRIPTION	DESCRIPCION
1	2615990962	Wrench	Clé	Llave de tuerca
2	2615297355	Collet Nut	Ecrou De Douille	Tuerca del portaherramienta
3	2615000480	1/8" Collet (In Tool)	Douille 3,2 mm (avec l'outil)	Portaherramienta de 3,2 mm (en la herramienta)
4	2610919754	Housing Cap	Chapeau du bâti	Tapa de la caja protectora
5	2610006472	Armature & Bearing Assembly	Ensemble de l'armature et palier	Ensamblaje de inducido y rodamientos
6	2610006549	Field Assembly	Champ d'induit	Ensamblaje de campo
7	2610913818	Shaft Lock Assembly	Dispositif d'arrêt pour essieu	Conjunto del cierre del eje
8	2610006556	Housing Set	Bâti	Juego de caja protectora
9	2610925720	Hanger	Bride de suspension	Gancho
10	2610913683	Brush Cap (Pair)	Chapeau de balai (paire)	Tapa para escobillas (par)
11	2610006477	Brush & Spring (Pair)	Balai et ressort de balai (paire)	Escobillas y muelle de escobillas (par)
12	2610925722	Switch Assembly	Montage de l'interrupteur	Ensamblaje del interruptor
13	2615294041	Cord	Cordon	Cordón
14	2615294035	Screw (individual)	Vis (individuelles)	Tornillo (individual)
15	2615297373	Isolator	Manchon isolant	Aislante
16	2610925721	Glamour Cap	Capuchon	Tapa

WRITE FOR CURRENT PRICES
NO C.O.D.'S

ÉCRIVEZ POUR OBTENIR LES PRIX
COURANTS PAS DE P.S.L.

ESCRIBA PARA OBTENER PRECIOS
ACTUALES - NO SE HACEN ENVIOS CONTRA REEMBOLSO