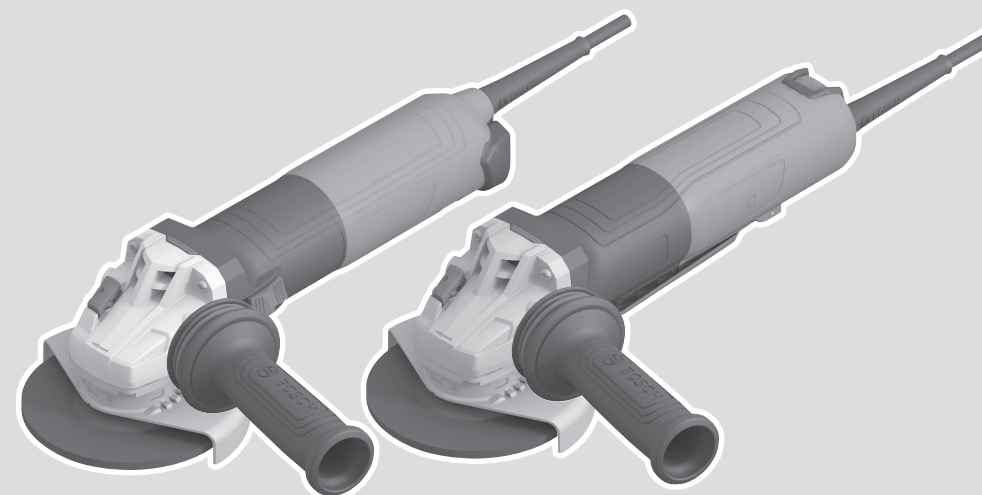




GWS Professional **HEAVY DUTY**

17-125 S | 17-125 PS



Robert Bosch Power Tools GmbH
70538 Stuttgart
GERMANY

www.bosch-pt.com

1 609 92A 8E2 (2022.12) 0 / 33

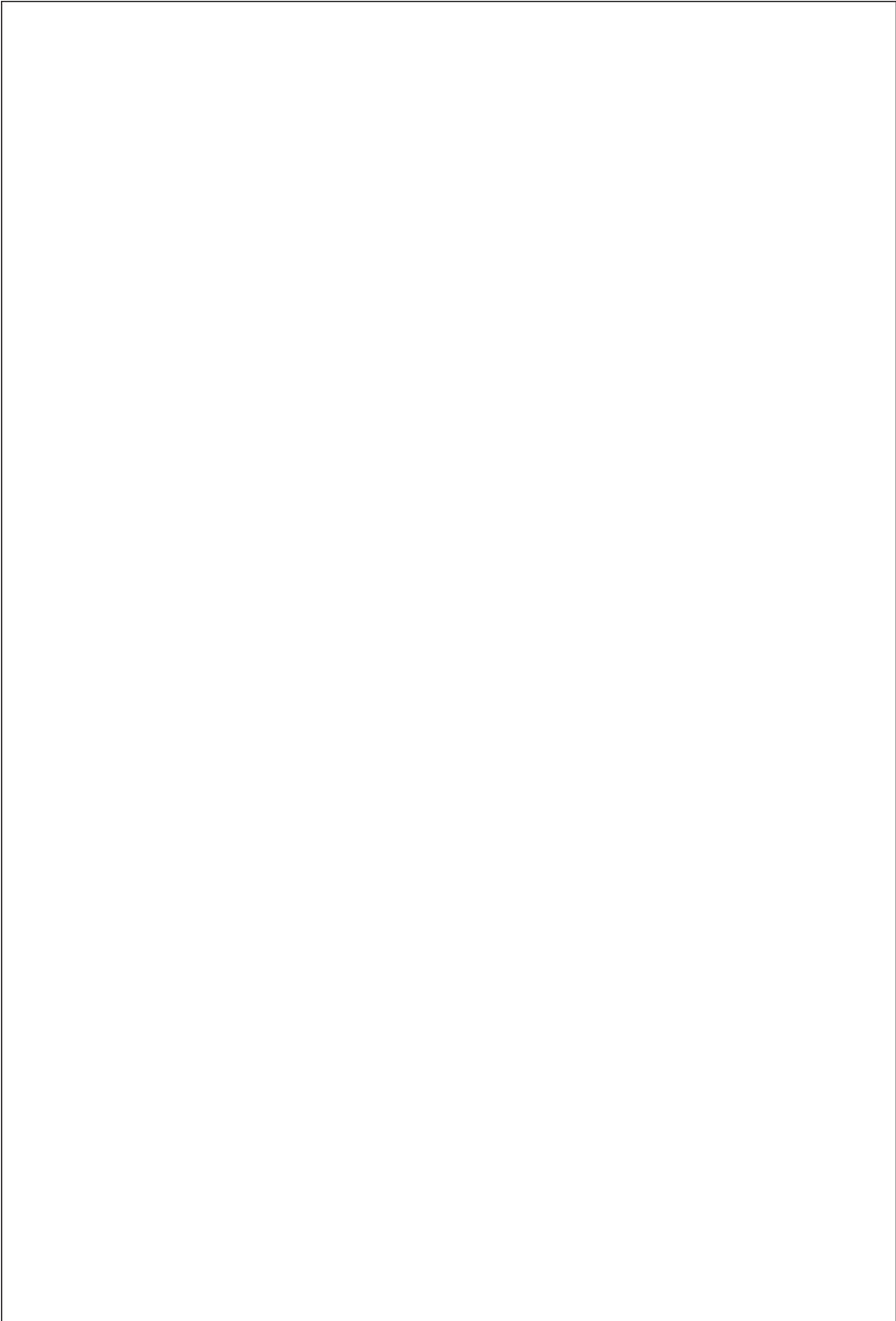


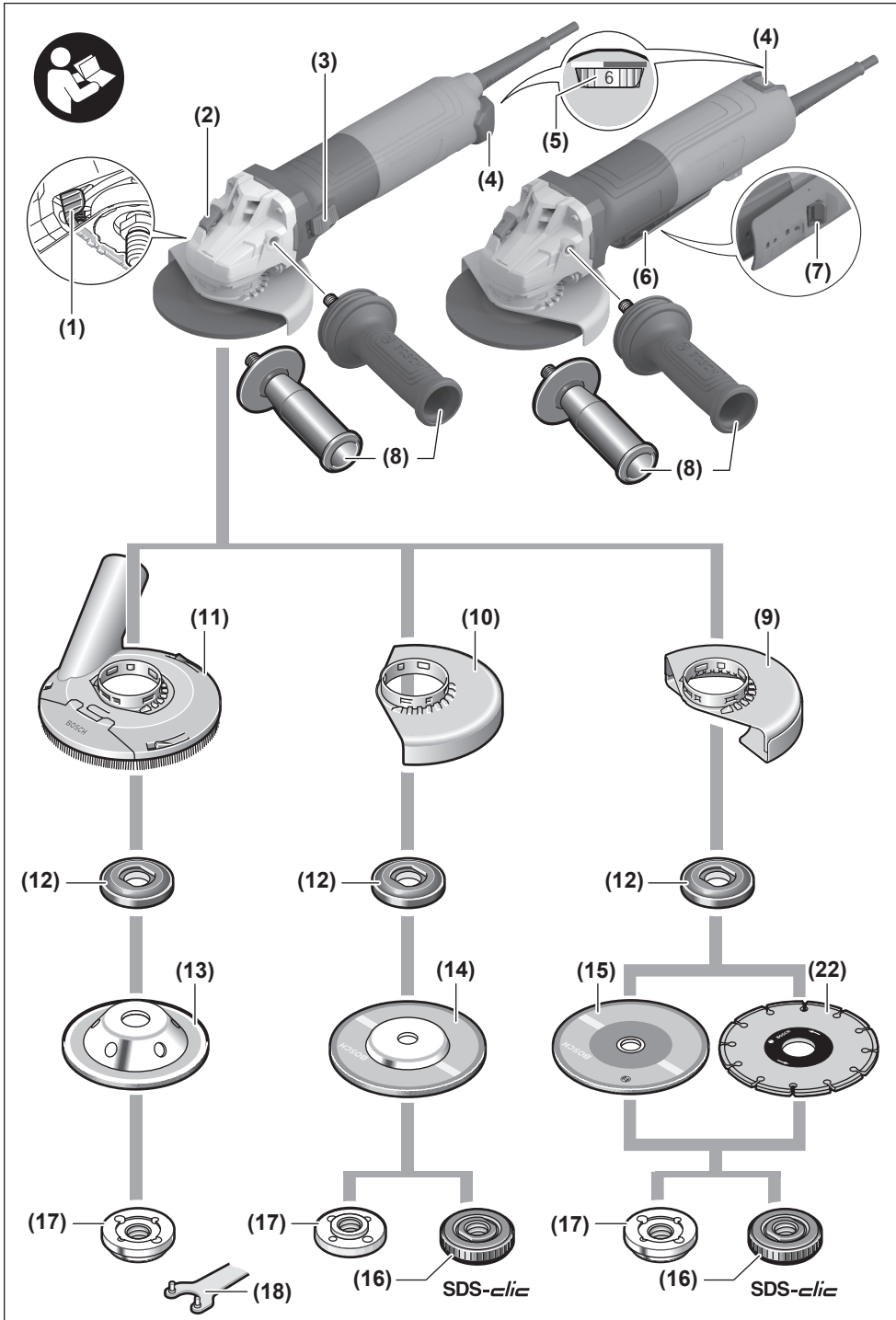
1 609 92A 8E2

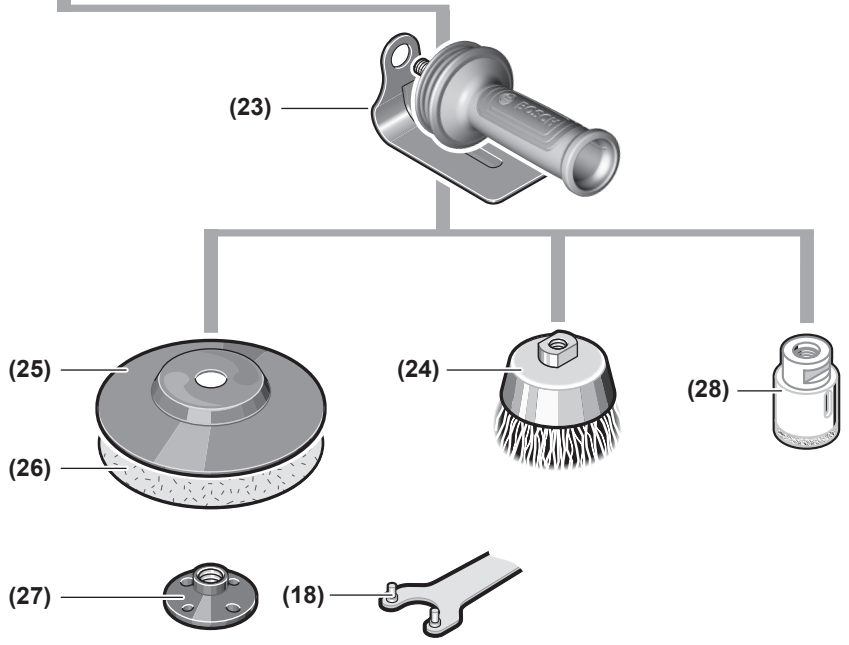
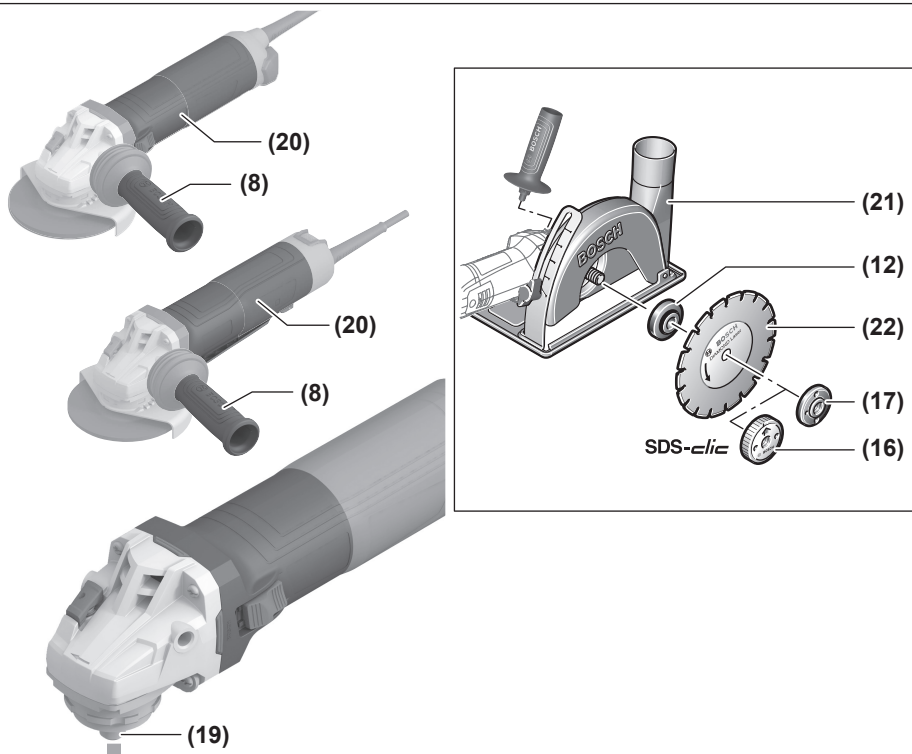
pt Manual de instruções original
es Manual original

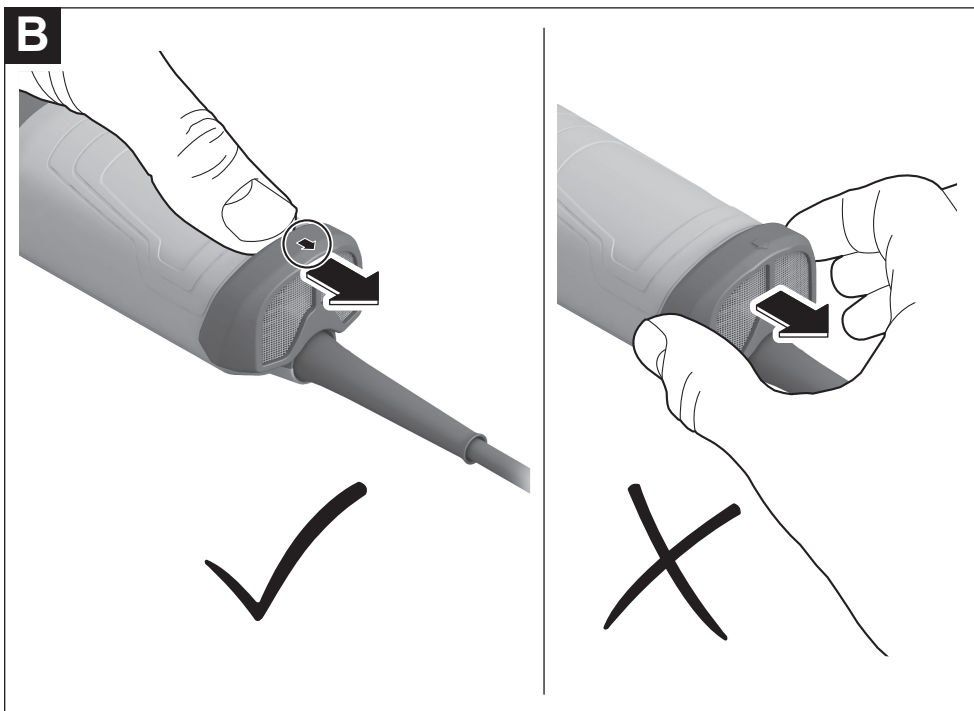
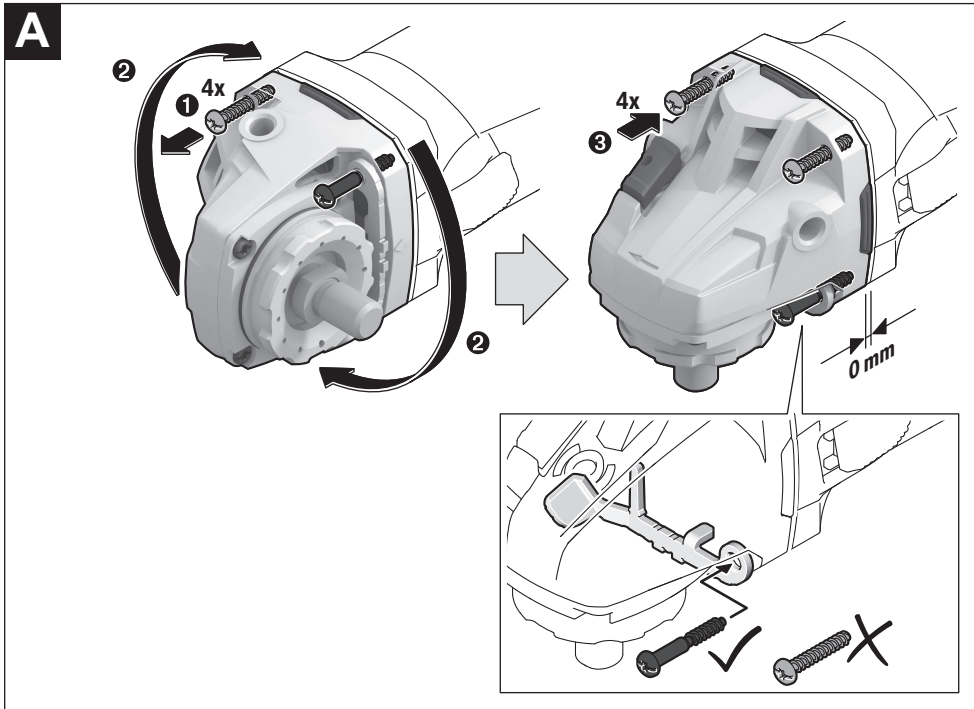


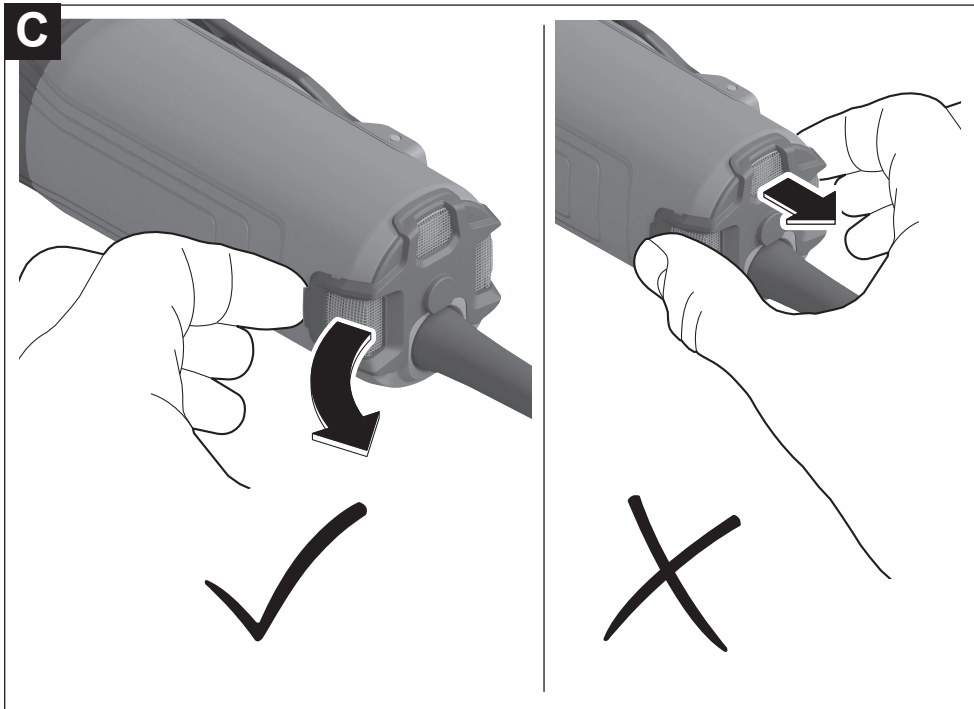
Português do Brasil Página 8
Español Página 18











Português do Brasil

Indicações de segurança

Avisos de segurança para ferramentas em geral

AVISO

Leia todos os avisos de segurança e todas as instruções. Falha em

seguir todos os avisos e instruções listados abaixo pode resultar em choque elétrico, fogo e/ou em ferimento sério.

Guarde todos os avisos e instruções para futura consultas.

O termo "ferramenta elétrica" em todos os avisos listados abaixo referem-se a ferramenta alimentada através de seu cordão de alimentação ou a ferramenta operada a bateria (sem cordão).

Segurança da área de trabalho

- ▶ **Mantenha a área de trabalho limpa e iluminada.** As áreas desorganizadas e escuras são um convite aos acidentes.
- ▶ **Não opere ferramentas em atmosferas explosivas, como na presença de líquidos inflamáveis gases ou poeira.** As ferramentas criam faíscas que podem inflamar a poeira ou os vapores.
- ▶ **Mantenha crianças e visitantes afastados ao operar uma ferramenta.** As distrações podem fazer você perder o controle.

Segurança elétrica

- ▶ **Os plugues da ferramenta devem ser compatíveis com as tomadas. Nunca modifique o plugue. Não use plugues de adaptador com ferramentas aterradas.** Os plugues sem modificações aliados a utilização de tomadas compatíveis reduzem o risco de choque elétrico.
- ▶ **Evite o contato do corpo com superfícies ligadas à terra ou aterradas tais como tubulações, radiadores, fornos e refrigeradores.** Há um aumento no risco de choque elétrico se seu corpo for ligado à terra ou aterramento.
- ▶ **Não exponha a ferramenta à chuva ou às condições úmidas.** A água entrando na ferramenta aumenta o risco de choque elétrico.
- ▶ **Não force o cordão de alimentação. Nunca use o cordão de alimentação para carregar, puxar ou para desconectar a ferramenta da tomada. Mantenha o cabo elétrico longe do calor, óleo, bordas afiadas ou de partes em movimento.** Os cabos danificados ou emaranhados aumentam o risco de choque elétrico.
- ▶ **Ao operar uma ferramenta ao ar livre, use um cabo de extensão apropriado para o uso ao ar livre.** O uso de um cabo de extensão apropriado ao ar livre reduz o risco de choque elétrico.
- ▶ **Se não for possível evitar o funcionamento da ferramenta elétrica em áreas úmidas, utilizar uma alimentação protegida por um dispositivo de corrente**

diferencial residual (DR). O uso de um DR reduz o risco de um choque elétrico.

Segurança pessoal

- ▶ **Fique atento, olhe o que está fazendo e use o bom senso ao operar uma ferramenta. Não use a ferramenta quando estiver cansado ou sob a influência de drogas, álcool ou de medicamentos.** Um momento de desatenção enquanto opera uma ferramenta pode resultar em graves ferimento pessoal.
- ▶ **Use equipamento de segurança. Sempre use óculos de segurança.** O equipamento de segurança tal como a máscara de contra a poeira, sapatos de segurança antiderrapantes, capacete de segurança ou protetor auricular, utilizados em condições apropriadas reduzirão os riscos de ferimentos pessoais.
- ▶ **Evite a partida não intencional. Assegure-se de que o interruptor está na posição de desligado antes de conectar o plugue na tomada e/ou bateria, pegar ou carregar a ferramenta.** Carregar as ferramentas com o seu dedo no interruptor ou conectar as ferramentas que apresentam interruptor na posição "ligado", são convites a acidentes.
- ▶ **Remova qualquer chave de ajuste antes de ligar a ferramenta.** Uma chave de boca ou de ajuste conectada a uma parte rotativa da ferramenta pode resultar em ferimento pessoal.
- ▶ **Não force além do limite. Mantenha o apoio e o equilíbrio adequado toda vez que utilizar a ferramenta.** Isto permite melhor controle da ferramenta em situações inesperadas.
- ▶ **Vista-se apropriadamente. Não use roupas demasiadamente largas nem joias. Mantenha seus cabelos, roupas e luvas longe das peças móveis.** A roupa folgada, joias ou cabelos longos podem ser presos pelas partes em movimento.
- ▶ **Se os dispositivos são fornecidos com conexão para extração e coleta de pó, assegure-se de que estes estão conectados e utilizados corretamente.** O uso destes dispositivos pode reduzir os riscos relacionados a poeiras.

Uso e cuidados da ferramenta

- ▶ **Não force a ferramenta. Use a ferramenta correta para a sua aplicação.** A ferramenta elétrica correta faz o trabalho melhor e mais seguro se utilizada dentro daquilo para a qual foi projetada.
- ▶ **Não use a ferramenta se o interruptor não ligar e desligar.** Qualquer ferramenta que não pode ser controlada com o interruptor é perigosa e deve ser reparada.
- ▶ **Desconecte o plugue da tomada e/ou remova a bateria da ferramenta antes de fazer qualquer tipo de ajuste, mudança de acessórios ou armazenamento de ferramenta.** Tais medidas de segurança preventivas reduzem o risco de se ligar a ferramenta acidentalmente.
- ▶ **Guarde as ferramentas fora do alcance das crianças e não permita que pessoas não familiarizadas com a**

ferramenta ou com estas instruções operem a ferramenta. As ferramentas são perigosas nas mãos de usuários não treinados.

- ▶ **Manutenção das ferramentas. Cheque o desalinhamento ou coesão das partes móveis, rachaduras e qualquer outra condição que possa afetar a operação da ferramenta. Se danificada, a ferramenta deve ser reparada antes do uso.** Muitos acidentes são causados pela inadequada manutenção das ferramentas.
- ▶ **Mantenha as ferramentas de corte afiadas e limpas.** A manutenção apropriada das ferramentas de corte com lâminas afiadas tornam estas menos prováveis ao emperramento e são mais fáceis de controlar.
- ▶ **Use a ferramenta, acessórios, suas partes etc. de acordo com instruções e na maneira designada para o tipo particular da ferramenta levando em consideração as condições de trabalho a ser desempenhado.** O uso da ferramenta em operações diferentes das designadas podem resultar em uma situação de risco.

Reparos

- ▶ **Tenha sua ferramenta reparada por um agente de reparos qualificado e que use somente peças originais.** Isto irá assegurar que a segurança da ferramenta seja mantida.

Instruções de segurança para esmerilhadeiras

Avisos de segurança comuns para operações de esmerilhamento, de lixamento, de escovagem com arame ou de corte abrasivo

- ▶ **Esta ferramenta elétrica destina-se a funcionar como uma esmerilhadeira, lixadeira, escova de arame ou ferramenta de corte. Leia todas as indicações de segurança, instruções, ilustrações e especificações fornecidas com esta ferramenta elétrica.** O desrespeito das instruções apresentadas abaixo poderá resultar em choque elétrico, incêndio e/ou ferimentos graves.
- ▶ **Não é recomendado usar esta ferramenta elétrica para executar operações de polimento.** A execução de operações para as quais a ferramenta elétrica não foi projetada pode acarretar riscos e causar ferimentos pessoais.
- ▶ **Não use acessórios que não sejam especificamente concebidos e recomendados pelo fabricante da ferramenta.** Ainda que seja possível adaptar o acessório em sua ferramenta elétrica, isso não garante uma operação segura.
- ▶ **A velocidade nominal do acessório deverá ser, no mínimo, igual à velocidade máxima marcada na ferramenta elétrica.** Os acessórios girando mais rápido que sua velocidade nominal podem quebrar e desintegrar-se.
- ▶ **O diâmetro externo e a espessura do acessório devem corresponder com a potência nominal de sua**

ferramenta elétrica. Os acessórios com um tamanho incorreto não podem ser devidamente protegidos ou controlados.

- ▶ **A montagem roscada de acessórios tem de coincidir com a rosca do veio da esmerilhadeira. Para acessórios montados por flange, o furo interior do acessório tem de coincidir com o diâmetro local do flange.** Os acessórios que não são compatíveis com o hardware de instalação da ferramenta elétrica irão funcionar de forma desequilibrada, vibrar excessivamente e poderão causar a perda de controle.
- ▶ **Não use um acessório danificado. Antes de cada uso inspecione o acessório, como discos abrasivos quanto a lascamento e fissuras, disco de apoio quanto a fissuras, excesso de desgaste, escova de arame quanto a fios soltos ou fissurados. Se deixar cair a ferramenta elétrica ou o acessório, verifique se há danos ou instale um acessório intacto. Depois de inspecionar e instalar o acessório, proteja-se a si próprio, bem como as outras pessoas do plano do acessório rotativo e opere a ferramenta elétrica com o número máximo de rotações em vazio durante um minuto.** Normalmente, os acessórios danificados desintegram-se durante este período de teste.
- ▶ **Use equipamento de proteção individual. Dependendo da aplicação, use uma viseira ou óculos de segurança. Conforme necessário, use máscara de proteção contra poeira, proteções auriculares, luvas e avental de trabalho com capacidade para deter pequenos fragmentos abrasivos ou de peças de trabalho.** Os óculos de segurança devem ter capacidade para deter os detritos projetados durante as diversas operações. A máscara contra poeira ou máscara respiratória deve ter capacidade para filtrar a partículas geradas durante seu trabalho. A exposição prolongada a ruídos de elevada intensidade poderá causar perda de audição.
- ▶ **Mantenha as outras pessoas presentes no local a uma distância segura da área de trabalho. Qualquer pessoa que entre na área de trabalho deve usar equipamento de proteção individual.** Os fragmentos da peça de trabalho ou de um disco quebrado podem ser projetados e causar danos fora da área de trabalho imediata.
- ▶ **Segure a ferramenta elétrica somente pelas superfícies de manuseio isoladas, ao realizar uma operação na qual o acessório de corte possa entrar em contato com a fiação não aparente ou seu próprio fio elétrico.** O contato do acessório de corte a um fio "vivo" pode tornar "vivas" as partes metálicas expostas da ferramenta e pode resultar ao operador um choque elétrico.
- ▶ **Afaste o fio elétrico do acessório rotativo.** Se perder o controle, o fio elétrico pode ser cortado ou ficar preso e sua mão ou braço podem ser puxados na direção do acessório rotativo.
- ▶ **Jamais largue a ferramenta elétrica enquanto o acessório não tiver parado por completo.** O acessório

rotativo pode engatar na superfície e puxar a ferramenta elétrica para fora de seu controle.

- ▶ **Não opere a ferramenta elétrica enquanto a transporta.** O contato acidental do acessório rotativo com sua roupa pode puxar o acessório na direção do seu corpo.
- ▶ **Limpe regularmente as aberturas de ventilação da ferramenta elétrica.** Caso contrário, o ventilador do motor irá aspirar a poeira para o interior da carcaça e a acumulação excessiva de poeiras metálicas poderá provocar riscos de natureza elétrica.
- ▶ **Não opere a ferramenta elétrica nas proximidades de materiais inflamáveis.** As chispas produzidas podem inflamar esses materiais.
- ▶ **Não use acessórios que requerem refrigerantes líquidos.** O uso de água ou de outros refrigerantes líquidos poderá resultar em eletrocussão ou choque elétrico.

Contragolpe e Avisos relacionados

O contragolpe é uma reação repentina à compressão ou bloqueio de um disco rotativo, disco de apoio, escova de fios de aço ou qualquer outro acessório. O travamento ou bloqueio levam a uma paragem abrupta do acessório em rotação, o que, por sua vez, faz com que a ferramenta descontrolada seja forçada na direção oposta do acessório rotativo no ponto de contato.

Por exemplo, se um disco abrasivo for comprimido ou bloqueado numa peça de trabalho, a borda do disco abrasivo que está entrando no ponto de compressão pode cavar a superfície do material levando o disco abrasivo a subir ou rebater. O disco abrasivo pode tanto pular na direção do operador como na direção oposta a ele, dependendo da direção de movimento do disco abrasivo no ponto de bloqueio. Os discos abrasivos também podem se quebrar nestas condições.

O contragolpe é o resultado do mau uso e/ou procedimentos ou condições de operação incorreto e pode ser evitado tomando-se as precauções adequadas como, as dadas a seguir.

- ▶ **Segurar firmemente a ferramenta elétrica e posicionar seu corpo e braço a permitir que você resista às forças de contragolpe. Sempre use empunhadura auxiliar, se fornecida, para o máximo controle sobre as forças de contragolpe ou reações do torque durante a partida.** O operador pode controlar as reações do torque ou forças de contragolpe, se precauções adequadas forem tomadas.
- ▶ **Nunca posicione sua mão próxima ao acessório de trabalho rotativo em rotação.** O acessório de trabalho pode contragolpear sobre sua mão.
- ▶ **Não posicione seu corpo na área onde a ferramenta elétrica irá se deslocar no caso de um contragolpe.** O contragolpe levará a ferramenta na direção oposta ao movimento do disco abrasivo no momento do bloqueio.
- ▶ **Cuidado especial ao trabalhar cantos, quinias, etc. Evite ricochetear e bloquear o acessório de trabalho.** Cantos, quinias ou ricocheteamento tem a tendência de

bloquear o acessório de trabalho e causar a perda de controle ou contragolpe.

- ▶ **Não acople uma lâmina de serra para entalhar madeira ou lâmina de serra dentada.** Tais lâminas levam frequentemente ao contragolpe e perda de controle.

Avisos de segurança específicos para operações de esmerilhamento ou corte abrasivo

- ▶ **Use somente tipos de discos recomendados para sua ferramenta elétrica e a proteção específica concebida para o disco selecionado.** Os discos inadequados para uso na ferramenta elétrica não podem ser devidamente protegidos e são perigosos.
- ▶ **A superfície de desbaste dos discos com centro rebaixado deve ser montada sob o plano do rebordo de proteção.** Um disco montado incorretamente que se projete para além do plano do rebordo de proteção não poderá ser devidamente protegido.
- ▶ **A proteção deve ser fixada com firmeza na ferramenta elétrica e posicionada de forma a proporcionar a máxima segurança, ou seja, com a menor porção de disco exposta na direção do operador.** A proteção ajuda a proteger o operador dos fragmentos de discos quebrados, do contato acidental com o disco e de chispas que podem inflamar o vestuário.
- ▶ **Os discos devem ser utilizados somente para as aplicações recomendadas. Por exemplo: não lixe com a parte lateral do disco de corte.** Os discos de corte abrasivos se destinam a um desbaste periférico, a aplicação de forças laterais nesses discos poderá causar a sua quebra.
- ▶ **Sempre use flanges para discos intactos e de tamanho e forma adequados para o disco selecionado.** Os flanges apropriados suportam o disco, reduzindo assim a possibilidade de quebras. Os flanges para discos de corte poderão ser diferentes dos flanges para discos de desbaste.
- ▶ **Não use discos gastos de ferramentas elétricas maiores.** Os discos concebidos para ferramentas elétricas maiores não são adequados para a velocidade mais elevada de uma ferramenta mais pequena e poderão estourar.

Aviso de segurança adicionais específicos para operações de corte abrasivo

- ▶ **Não "bloqueie" ou aplique pressão excessiva ao disco abrasivo de corte. Não tente fazer um corte de profundidade excessiva.** Sobrecarregando o disco abrasivo aumenta a carga e a probabilidade de torção ou puxamento do disco no corte e a possibilidade de contragolpe ou quebra do disco abrasivo.
- ▶ **Não posicione seu corpo em linha e atrás do disco rotativo em rotação.** Quando o disco, no ponto de operação, está se distanciando do seu corpo, o possível contragolpe pode impulsionar o disco em rotação e a ferramenta diretamente a você.
- ▶ **Quando o disco abrasivo estiver puxando ou quando interromper um corte por qualquer razão, desligue a**

ferramenta e segure-a sem movê-la até o disco abrasivo pare completamente. Nunca tente remover o disco do corte enquanto o disco estiver em movimento, caso contrário, pode ocorrer o contragolpe. Investigue e tenha ação corretiva para eliminar a causa do puxamento do disco.

- ▶ **Não reinicie a operação de corte na peça de trabalho. Deixe o disco atingir a velocidade plena e cuidadosamente reinicie o corte.** O disco pode puxar, subir ou ocasionar o contragolpe se a ferramenta for religada na peça de trabalho.
- ▶ **Apoie os painéis ou peças de trabalho de grandes dimensões para minimizar o risco de compressão do disco abrasivo ou contragolpe.** Peças de trabalho de grandes tendem a vergar pelo seu próprio peso. Os suportes de apoio devem estar localizados abaixo da peça de trabalho, próximos à linha de corte e próximos às bordas da peça de trabalho em ambos os lados do disco.
- ▶ **Use precaução extra ao efetuar um "corte de bolso (imersão)" em paredes ou qualquer outra área sem visão.** O avanço do disco pode cortar encanamento de gás ou água, fiação elétrica ou objetos que podem causar o contragolpe.

Avisos de segurança específicos para operações de lixamento

- ▶ **Não use discos de lixa de papel excessivamente grande. Siga as recomendações dos fabricantes ao selecionar as lixas de papel.** Lixas grandes de papel que se estendem além do suporte apresentam um risco de dilaceração e podem causar bloqueios, rasgo do disco ou contragolpe.

Avisos de segurança específicos para operações de escovação

- ▶ **Esteja ciente de que fragmentos de fios são lançados pela escova mesmo durante operações comuns. Não sobrecarregue os fios aplicando carga excessiva à escova.** Os fragmentos dos fios podem facilmente penetrar nas roupas finas e/ou a pele.
- ▶ **Se o uso de uma capa de proteção for recomendado para a escovação, não permita qualquer interferência do disco ou escova de fios com a capa de proteção.** Discos e escovas de fios podem expandir seu diâmetro devido à carga de trabalho e força centrífuga.

Instruções de segurança adicionais



Usar óculos de proteção.

- ▶ **Utilizar detectores apropriados, para encontrar cabos escondidos, ou consultar a companhia elétrica local.** O contato com cabos elétricos pode provocar fogo e choques elétricos. Danos em tubos de gás podem levar a explosões. A penetração em um cano de água causa danos materiais ou pode provocar um choque elétrico.

- ▶ **Não tocar nos discos de lixar e de corte, antes que arrefeçam.** Os discos ficam extremamente quentes durante o trabalho.
- ▶ **Destruar o interruptor de ligar-desligar e colocá-lo na posição desligada, se a alimentação de rede for interrompida, p. ex. devido a uma falha de corrente ou se o plugue de rede tiver sido puxado da tomada.** Assim é evitado um rearranque descontrolado do aparelho.
- ▶ **Fixar a peça a ser trabalhada.** Uma peça a ser trabalhada fixa com dispositivos de aperto ou com um torno de bancada está mais firme do que segurada com a mão.

Descrição do produto e especificações



Ler todas as indicações de segurança e instruções. O desrespeito das advertências e das instruções de segurança apresentadas abaixo pode causar choque elétrico, incêndio e/ou graves lesões.

Respeite as ilustrações na parte da frente do manual de instruções.

Utilização adequada

A ferramenta elétrica se destina a cortar, desbastar e escovar materiais de pedra e metal, assim como furar em materiais de pedra com brocas de coroa de diamante sem uso de água.

Para cortar com materiais abrasivos ligados é necessário utilizar uma tampa de proteção especial para cortar.

Ao cortar pedras deve ser assegurada uma aspiração de pó suficiente.

Com as ferramentas de retificar permitidas, a ferramenta elétrica pode ser usada para retificar com lixa.

A ferramenta elétrica não pode ser usada para lixar betão (concreto).

Componentes ilustrados

A numeração dos componentes ilustrados se refere à representação da ferramenta elétrica na página de esquemas.

- (1) Alavanca de desbloqueio para tampa de proteção
- (2) Botão de trava do eixo
- (3) Interruptor de ligar/desligar (GWS 17-125 S)
- (4) Filtro de pó (GWS 17-125 S)^{a)}
- (4) Filtro de pó (GWS 17-125 PS)^{a)}
- (5) Roda da pré-seleção do n^o de rotações
- (6) Interruptor de ligar/desligar (GWS 17-125 PS)
- (7) Alavanca de desbloqueio para interruptor de ligar/desligar (GWS 17-125 PS)
- (8) Punho adicional (superfície do punho isolada)
- (9) Tampa de proteção para cortar^{a)}

- (10) Tampa de proteção para lixar
 (11) Tampa de aspiração para lixar^{a)}
 (12) Flange de fixação com O-ring
 (13) Mó tipo tacho de metal duro^{a)}
 (14) Disco de rebarbar^{a)}
 (15) Disco de corte^{a)}
 (16) Porca de aperto rápido **SDS-clíc**^{a)}
 (17) Porca de aperto
 (18) Chave de dois furos para porca de aperto^{a)}
 (19) Eixo de retificação
 (20) Punho (superfície do punho isolada)
- (21) Tampa de aspiração para cortar com carro guia^{a)}
 (22) Disco de corte de diamante^{a)}
 (23) Proteção das mãos^{a)}
 (24) Catrabucha tipo tacho^{a)}
 (25) Prato de lixar em borracha^{a)}
 (26) Disco de lixar^{a)}
 (27) Porca redonda^{a)}
 (28) Broca de coroa de diamante^{a)}
- a) **Acessórios apresentados ou descritos não pertencem ao volume de fornecimento. Todos os acessórios se encontram em nosso catálogo de acessórios.**

Dados técnicos

Rebarbadora		GWS 17-125 S	GWS 17-125 S	GWS 17-125 S
Número de produto		3 601 GD0 3E0	3 601 GD0 3G0	3 601 GD0 3H0
Tensão nominal	V	220-240	127	220-240
Potência nominal absorvida	W	1700	-	1700
Potência útil	W	1010	-	1010
Corrente nominal	A	-	13	-
Rotações nominais	rpm	11500	11500	11500
Ajuste da velocidade	rpm	2800-11500	2800-11500	2800-11500
Diâmetro máx. dos discos de rebarbar	mm	125	125	125
Rosca do eixo de retificação		M 14	M 14	M 14
Comprimento máx. da rosca do eixo de retificação	mm	22	22	22
Pré-seleção do nº de rotações		●	●	●
Proteção contra rearranque involuntário		●	●	●
Partida suave		●	●	●
Eletrônica constante		●	●	●
Desligamento preventivo contragolpe		●	●	●
Peso conforme EPTA-Procedure 01:2014	kg	2,2-2,5	2,2-2,5	2,2-2,5
Classe de proteção		□/II	□/II	□/II

As indicações são válidas para as tensões nominais indicadas. No caso de tensões divergentes e em versões específicas do país, estes dados podem variar.

Rebarbadora		GWS 17-125 PS	GWS 17-125 PS	GWS 17-125 PS
Número de produto		3 601 GD1 3E0	3 601 GD1 3G0	3 601 GD1 3H0
Tensão nominal	V	220-240	127	220-240
Potência nominal absorvida	W	1700	-	1700
Potência útil	W	1010	-	1010
Corrente nominal	A	-	13	-
Rotações nominais	rpm	11500	11500	11500
Ajuste da velocidade	rpm	2800-11500	2800-11500	2800-11500
Diâmetro máx. dos discos de rebarbar	mm	125	125	125
Rosca do eixo de retificação		M 14	M 14	M 14
Comprimento máx. da rosca do eixo de retificação	mm	22	22	22
Pré-seleção do nº de rotações		●	●	●
Proteção contra rearranque involuntário		●	●	●

Rebarbadora		GWS 17-125 PS	GWS 17-125 PS	GWS 17-125 PS
Partida suave		●	●	●
Eletrônica constante		●	●	●
Desligamento preventivo contragolpe		●	●	●
Peso conforme EPTA-Procedure 01:2014	kg	2,2-2,5	2,2-2,5	2,2-2,5
Classe de proteção		□/II	□/II	□/II

As indicações são válidas para as tensões nominais indicadas. No caso de tensões divergentes e em versões específicas do país, estes dados podem variar.

Informação sobre ruídos/vibrações

		GWS 17-125 S	GWS 17-125 PS
		3 601 GD0 3..	3 601 GD1 3..

Os valores de emissão de ruído foram determinados de acordo com **EN 60745-2-3**.

O nível sonoro avaliado "A" da ferramenta elétrica normalmente é

Nível de pressão sonora	dB(A)	92	91
Nível de potência sonora	dB(A)	103	102
Incerteza K	dB	3	3

Utilizar proteção auditiva!

Valores totais de vibração a_h (soma vetorial nas três direções) e incerteza K determinada em função da **EN 60745-2-3**:

Retificação superficial e corte abrasivo:

a_h	m/s^2	5,2	5,5
K	m/s^2	1,5	1,5

Lixamento com disco:

a_h	m/s^2	3,2	3,2
K	m/s^2	1,5	1,5

O nível de vibrações indicado nestas instruções foi medido de acordo com um método de medição padronizado e pode ser usado para comparar ferramentas elétricas entre si. Ele também é apropriado para uma avaliação provisória da carga de vibrações.

O nível de vibrações indicado representa as aplicações principais da ferramenta elétrica. No entanto, se a ferramenta elétrica for usada para outras aplicações, com diferentes acessórios acopláveis ou com manutenção insuficiente, o nível de vibrações pode ser diferente. Isto pode aumentar a carga de vibrações durante o completo período de trabalho.

Para uma estimativa exata da carga de vibrações, também deveriam ser considerados os períodos nos quais o aparelho está desligado ou funciona sem estar sendo utilizado. Isto pode reduzir a carga de vibrações durante o completo período de trabalho.

Além disso também deverão ser estipuladas medidas de segurança para proteger o operador contra o efeito de vibrações, como por exemplo: a manutenção das ferramentas elétricas e dos acessórios acopláveis, mãos quentes durante o trabalho e a organização dos processos de trabalho.

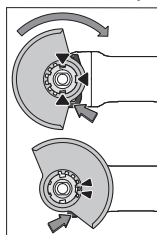
Montagem

Montar dispositivo de proteção

► **Antes de todos trabalhos na ferramenta elétrica, retirar o plugue da tomada.**

Nota: Após quebra do rebolo durante a operação ou em caso de danos dos dispositivos de suporte na tampa de proteção/na ferramenta elétrica, a ferramenta elétrica deve ser imediatamente enviada ao Serviço de Assistência Técnica, ver endereço seção "Serviço de Assistência Técnica".

Tampa de proteção para lixar



Coloque a tampa de proteção (10) no suporte na ferramenta elétrica, até que os cames de codificação da tampa de proteção coincidam com o suporte. Para tal, pressione e segure a alavanca de desbloqueio (1).

Pressione a tampa de proteção (10) sobre a gola do veio até que o rebordo da tampa de proteção assente no flange da ferramenta elétrica e rode a tampa de proteção até a mesma

encaixar e ouvir um clique.

Adapte a posição da tampa de proteção (10) às

necessidades da etapa de operação. Para tal, pressione a alavanca de desbloqueio (1) para cima e gire a tampa de proteção (10) para a posição desejada.

- ▶ **Ajuste a tampa de proteção (10) sempre de forma a que os cames da alavanca de desbloqueio (1) encaixem nos respectivos entalhes da tampa de proteção (10).**
- ▶ **Ajuste a tampa de proteção (10) de maneira a que as faíscas não sejam direcionadas para o usuário.**
- ▶ **A tampa de proteção (10) só pode ser rodada acionando a alavanca de desbloqueio (1)! Caso contrário, a ferramenta elétrica não deve ser mais utilizada e deve ser entregue ao Serviço de Assistência Técnica.**

Nota: os cames de codificação na tampa de proteção (10) asseguram que possa ser montada apenas uma tampa de proteção adequada para a ferramenta elétrica.

Capa de aspiração para lixar

Para lixar tintas, vernizes e plásticos juntamente com mós tipo tacho de metal duro (13) sem fazer muito pó, pode utilizar a tampa de aspiração (11). A tampa de aspiração (11) não é adequada para trabalhar metal.

A tampa de aspiração (11) pode ser ligada a um aspirador Bosch adequado.

A tampa de aspiração (11) é montada como a tampa de proteção (10). O disco de escovas é substituível.

Tampa de proteção para cortar

- ▶ **Para cortar com abrasivos ligados, use sempre uma tampa de proteção para corte (9).**
- ▶ **Ao cortar pedras, garanta a extração de poeira de forma eficaz.**

A tampa de proteção para corte (9) é montada como a tampa de proteção para retificar (10).

Tampa de aspiração para cortar com carro guia

Tampa de aspiração para cortar com carro guia (21) é montada da mesma forma que a tampa de proteção para lixar.

Proteção para as mãos

- ▶ **Para trabalhar com o prato de lixar em borracha (25) ou a catrabucha tipo tacho/catrabucha em disco/disco de lixa em lamelas monte sempre a proteção para as mãos (23).**

Fixe a proteção para as mãos (23) com o punho adicional (8).

Punho adicional

- ▶ **Use sua ferramenta elétrica apenas com o punho adicional (8).**
- ▶ **Não continue a usar a ferramenta elétrica se o punho adicional estiver danificado. Não efetue quaisquer alterações no punho adicional.**

Aperte o punho adicional (8) em função do modo de operação à direita ou à esquerda da cabeça do mecanismo de acionamento.

Punho adicional anti-vibrações



Aperte o punho adicional (8) em função do modo de operação à direita ou à esquerda da cabeça do

mecanismo de acionamento.

O punho adicional anti-vibrações possibilita um trabalho com poucas vibrações, e portanto, agradável e seguro.

- ▶ **Use sua ferramenta elétrica apenas com o punho adicional (8).**
- ▶ **Não efetuar quaisquer alterações no punho adicional.**
- ▶ **Não continuar a utilizar um punho adicional danificado.**

Montar ferramentas de retificação

- ▶ **Antes de todos trabalhos na ferramenta elétrica, retirar o plugue da tomada.**
- ▶ **Não tocar nos discos de lixar e de corte, antes que arrefeçam.** Os discos ficam extremamente quentes durante o trabalho.

Limpe o eixo de retificação (19) e todas as peças a montar.

Para fixar e soltar as ferramentas de retificar pressione a tecla de bloqueio do eixo (2), para ajustar o eixo de retificação.

- ▶ **Acionar a tecla de bloqueio do eixo apenas com o eixo de retificação de serra parado.** Caso contrário, a ferramenta elétrica pode ser danificada.

Disco de retificar e de corte

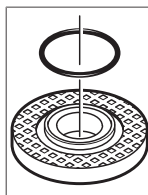
Observe as dimensões das ferramentas de retificação. O diâmetro do furo deve ser do tamanho certo para o flange de montagem. Não utilizar adaptadores nem redutores.

Ao usar discos de corte de diamante, certifique-se de que a seta de sentido do disco de corte e o sentido da ferramenta elétrica coincidem (ver seta de sentido no redutor).

A sequência de montagem pode ser vista na página com desenhos.

Para fixar o disco de retificar e de corte, desaperte a porca de aperto (17) e fixe a mesma com a chave de dois furos (ver "Porca de aperto rápido SDS-*clic*", Página 15).

- ▶ **Após montar a ferramenta abrasiva deverá controlar, antes de ligar a ferramenta elétrica, se a ferramenta abrasiva está montada corretamente e se pode ser movimentada livremente. Assegure-se de que a ferramenta abrasiva não entre em contato com outras peças.**



No flange de admissão (12) existe em volta do colar central um anel de plástico (O-ring). **Se o O-ring estiver ausente ou danificado**, é essencial substituir o flange de admissão (12) antes de uma reutilização.

Disco de aletas

- ▶ Para trabalhar com o disco de aletas, instale sempre o protetor de mãos (23).

Disco de lixar de borracha

- ▶ Para trabalhar com o disco de lixar de borracha (25) monte sempre o protetor de mãos (23).

A ordem de montagem pode ser vista na página de gráficos. Solte a porca redonda (27) e aperte-a com uma chave de dois furos.

Copo escova / escova roda

- ▶ Para trabalhar com a escova para copos ou escova de disco, monte sempre o protetor de mãos (23).

A ordem de montagem pode ser vista na página de gráficos. A escova de copo / escova em disco deve ser enroscada no eixo de retificação até encostar firmemente no flange do eixo de retificação na extremidade da rosca do eixo. Aperte a escova de copo / escova de disco com uma chave de boca.

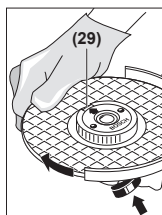
Porca de aperto rápido SDS-*clic*

Para trocar rapidamente a ferramenta de retificar sem usar mais ferramentas, pode usar no lugar da porca de aperto (17) a porta de aperto rápido (16).

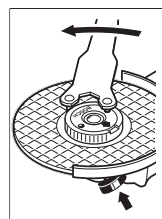
- ▶ A porca de aperto rápido (16) só pode ser usada com discos de retificar ou de corte.

Use apenas porcas de aperto rápido sem danos e em bom estado (16).

Ao rosquear certifique-se de que o lado com inscrição da porca de aperto rápido (16) não aponta para o disco de retificar; a seta tem de apontar para a marca index (29).



Pressione o botão de bloqueio do eixo (2), para travar o eixo. Para apertar a porca de aperto rápido, rode com força o disco de retificar para a direita.



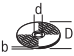
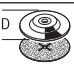
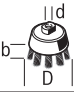

Uma porca de aperto rápido sem danos e bem apertada pode ser solta rodando manualmente o anel serrilhado para a esquerda. **Nunca solte uma porca de aperto rápido presa com um alicate, use antes uma chave de dois furos.** Aplique a chave de dois furos da forma exibida na imagem.

Ferramentas de retificar permitidas

Pode usar todas as ferramentas de retificar mencionadas no manual de instruções.

O número de rotações [r.p.m.] ou velocidade circunferencial permitidas [m/s] das ferramentas de retificar usadas tem de corresponder pelo menos às indicações na tabela a seguir.

Respeite o número de rotações ou a velocidade circunferencial no rótulo das ferramentas elétricas.

	máx. [mm]	[mm]			
	D	b	d	[rpm]	[m/s]
	125	7,2	22,2	11500	80
	125	–	–	11500	80
	75	30	M 14	11500	45
	83	–	M 14	11500	80

Rodar a cabeça de engrenagem (ver figura A)

- ▶ Antes de todos trabalhos na ferramenta elétrica, retirar o plugue da tomada.

É possível rodar a cabeça de engrenagem em passos de 90°. Desta forma é possível colocar o interruptor de ligar/desligar em uma posição de manuseio mais favorável, p. ex. para canhotos, em casos de trabalho especiais.

Desaperte completamente os 4 parafusos. Gire a cabeça de engrenagem cuidadosamente e sem retirar da carcaça para a nova posição. Volte a aperte os 4 parafusos.

Desmontar o filtro de pó (ver figuras B e C)

Empurre o filtro de pó (4) no lado de baixo da ferramenta elétrica no sentido da seta.

Não agarre o filtro de pó (4) lateralmente e retire o mesmo.

Aspiração de pó/de aparas

Pós de materiais, como por exemplo, tintas que contêm chumbo, alguns tipos de madeira, minerais e metais, podem ser nocivos à saúde. O contato com o pó ou sua inalação pode provocar reações alérgicas e/ou doenças nas vias respiratórias do utilizador ou das pessoas que se encontrem por perto.

Certos pós, como por exemplo pó de carvalho e faia são considerados cancerígenos, especialmente quando juntos com substâncias para o tratamento de madeiras (cromato, preservadores de madeira). Material que contem amianto só deve ser processado por pessoal especializado.

- Se possível, deverá utilizar uma aspiração de pó.
- Assegurar uma boa ventilação do local de trabalho.
- É recomendável usar uma máscara de proteção respiratória com filtro da classe P2.

Observe as diretrizes, vigentes no seu país, relativas aos materiais a serem trabalhados.

- ▶ Evitar acúmulos de pó no local de trabalho. Pós podem se inflamar levemente.

Funcionamento

Colocando em funcionamento

- ▶ **Observar a tensão de rede! A tensão da fonte de corrente tem de coincidir com as indicações da placa de características da ferramenta elétrica. As ferramentas elétricas assinaladas com 230 V também podem ser operadas com 220 V.**

A operação da ferramenta elétrica em geradores móveis, que não possuem reservas de energia suficientes ou controle de tensão adequado com o aumento de corrente de inicialização, pode resultar em perda de desempenho ou comportamento de alimentação atípica.

Observe a adequação do gerador que você está usando, especialmente no que diz respeito à tensão e frequência da rede.

Ligar e desligar (GWS 17-125 S)

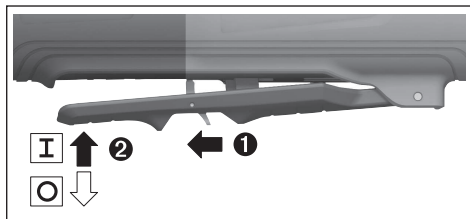
Para a **colocação em funcionamento** da ferramenta elétrica, desloque o interruptor de ligar/desligar **(3)** para a frente.

Para **fixar** o interruptor de ligar/desligar **(3)** pressione o interruptor de ligar/desligar **(3)** à frente para baixo até este engatar.

Para **desligar** a ferramenta elétrica, solte o interruptor de ligar/desligar **(3)** ou, se estiver bloqueado, pressione brevemente o interruptor de ligar/desligar **(3)** atrás para baixo e depois solte-o.

- ▶ **Verifique as ferramentas de retificar antes de cada utilização. A ferramenta de retificar tem de estar montada sem problemas e poder rodar livremente. Realize uma marcha de ensaio de pelo menos 1 minuto sem carga. Não use ferramentas de retificar danificadas, irregulares ou que vibrem.** As ferramentas de retificar danificadas podem rebentar e causar ferimentos.

Ligar e desligar (GWS 17-125 PS)



Para a **colocação em funcionamento** da ferramenta elétrica, empurre a alavanca de desbloqueio **(7)** para trás e

pressione de seguida o interruptor de ligar/desligar **(3)** para cima.

Para **desligar** a ferramenta elétrica, solte o interruptor de ligar/desligar **(3)**.

- ▶ **Verifique as ferramentas de retificar antes de cada utilização. A ferramenta de retificar tem de estar montada sem problemas e poder rodar livremente. Realize uma marcha de ensaio de pelo menos 1 minuto sem carga. Não use ferramentas de retificar danificadas, irregulares ou que vibrem.** As ferramentas de retificar danificadas podem rebentar e causar ferimentos.

Proteção contra rearmar acidental

A proteção contra rearmar acidental evita o arranque descontrolado da ferramenta elétrica após uma interrupção da fonte de alimentação.

Para a **recolocação em funcionamento** coloque o interruptor de ligar/desligar **(3)** na posição desligado e ligue novamente a ferramenta elétrica.

Partida suave

O arranque suave eletrônico limita o torque ao ligar e permite o arranque livre de contragolpes da ferramenta elétrica.

Nota: Se a ferramenta elétrica começar a trabalhar com um número pleno de rotações imediatamente após ser ligada, significa que o arranque suave e a proteção contra rearmar involuntário não estão funcionando. A ferramenta elétrica tem de ser enviada imediatamente para o Serviço de Assistência Técnica, consulte a seção "Serviço de Assistência Técnica e recomendações da aplicação".

Eletrônica constante

A eletrônica constante mantém o número de rotações praticamente constante na marcha em vazio e com carga garantindo uma potência de trabalho uniforme.

Desligamento preventivo contragolpe



No caso de contragolpe repentino da ferramenta elétrica, p. ex. bloquear com corte, a alimentação de corrente do motor é interrompida de forma eletrônica.

Para a **recolocação em funcionamento** coloque o interruptor de ligar/desligar **(3)** na posição desligado e ligue de novo a ferramenta elétrica.

Pré-seleção do nº de rotações

Com o seletor de ajuste para pré-seleção do nº de rotações **(5)** é possível selecionar o nº de rotações também durante o funcionamento. Os dados na seguinte tabela são valores recomendados.

Material	Aplicação	Acessório acoplável	Posição da roda
Metal	Decapar	Prato de lixar com folha de lixa	2-3
Madeira, metal	Escovar, desenferujar	Catrabucha tipo tacho, folha de lixa	3

Material	Aplicação	Acessório acoplável	Posição da roda
Metal, pedra	Retificar	Disco de rebarbar	4-6
Metal	Desbastar	Disco de rebarbar	6
Metal	Cortar	Disco de corte	6
Pedra	Cortar	Disco de corte de diamante e capa guia (corte de pedra só é permitido com a capa guia)	6

Os valores indicados dos níveis de rotações são valores de referência.

- ▶ **A velocidade nominal do acessório deverá ser, no mínimo, igual à velocidade máxima marcada na ferramenta elétrica.** Os acessórios girando mais rápido que sua velocidade nominal podem quebrar e desintegrar-se.

Indicações de trabalho

- ▶ **Antes de todos trabalhos na ferramenta elétrica, retirar o plugue da tomada.**
- ▶ **Cuidado ao cortar em paredes de suporte de carga, ver seção "Notas sobre a estática".**
- ▶ **Fixar a peça a ser trabalhada se esta não estiver firmemente apoiada devido ao seu próprio peso.**
- ▶ **Não force demasiadamente a ferramenta elétrica ao ponto de fazer ela parar.**
- ▶ **Após um trabalho com carga elevada, deverá permitir que a ferramenta elétrica funcione alguns minutos sem carga, para que a ferramenta de trabalho possa esfriar.**
- ▶ **Não use a ferramenta elétrica com um suporte de corte.**
- ▶ **Não tocar nos discos de lixar e de corte, antes que arrefeçam.** Os discos ficam extremamente quentes durante o trabalho.

Disco de aletas

Com o disco de lixa em forma de leque (acessório) também é possível trabalhar em superfícies e perfis curvos. Discos de aletas têm uma vida útil bem mais longa, produzem um reduzido nível de ruído e mais baixas temperaturas ao lixar, do que discos de lixar tradicionais.

Desbastar

- ▶ **Jamais utilizar os discos de corte para desbastar.**

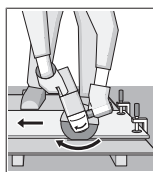
Com um ângulo de ataque de 30° a 40°, você obtém os melhores resultados de trabalho ao desbastar. Movimentar a ferramenta elétrica com pressão moderada, para trás e para frente. Desta forma a peça a ser trabalhada não se torna quente demais, não muda de cor e não há ranhuras.

Cortar metal

- ▶ **Para cortar com abrasivos ligados, use sempre uma tampa de proteção para corte (9).**

Trabalhar com os discos abrasivos com avanço moderado, adequado para material a ser trabalhado. Não exercer pressão sobre o disco de corte, nem emperre ou oscile.

Não travar discos de corte, em funcionamento por inércia, exercendo pressão lateral.



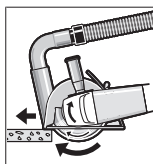
A ferramenta elétrica deve sempre ser conduzida no sentido contrário da rotação. Caso contrário, existe perigo de a ferramenta ser pressionada de forma **descontrolada** sobre o corte. Ao separar perfis e tubos quadrados comece de preferência na seção transversal mais pequena.

Cortar pedras

- ▶ **Ao cortar pedras, garanta a extração de poeira de forma eficaz.**
- ▶ **Usar uma máscara de proteção contra pó.**
- ▶ **A ferramenta elétrica só deve ser utilizada para cortar a seco/lixar a seco.**

Para cortar pedra, é melhor usar um disco de corte de diamante.

Ao usar a capa de proteção com saída de pó (21), o aspirador deve ser adequado para aspirar pó de pedra. A Bosch tem disponíveis aspiradores adequados.



Ligue a ferramenta elétrica e coloque-a com a parte da frente do carrinho guia sobre a peça. Deslize a ferramenta elétrica com um avanço moderado, adequado para o material a ser trabalhado.

Ao cortar materiais especialmente duros, como p. ex. concreto com alto teor de sílex, é possível que o disco de corte diamantado seja sobreaquecido e danificado. Uma coroa de faíscas em volta do disco de corte diamantado é um indício nítido.

Neste caso deverá interromper o processo de corte e deixar o disco de corte diamantado girar em vazio, com velocidade máxima de rotações, durante alguns instantes, para que possa esfriar.

Um avanço de trabalho muito lento e uma coroa de faíscas em volta do disco são indícios nítidos de que o disco de corte diamantado está gasto. Estes podem ser reafiados através de curtos cortes em material abrasivo, p. ex. em arenito calcário.

Cortar materiais duros

- ▶ **Use uma máscara de proteção contra pó adequada, p. ex. P2 standard.**

► **A ferramenta elétrica só deve ser utilizada para cortar a seco/lixar a seco.**

Ao cortar materiais especialmente duros, como p. ex. concreto com alto teor de sílex, é possível que o disco de corte diamantado seja sobreaquecido e danificado. Uma coroa de faíscas em volta do disco de corte diamantado é um indício nítido.

Neste caso deverá interromper o processo de corte e deixar o disco de corte diamantado girar em vazio, com velocidade máxima de rotações, durante alguns instantes, para que possa esfriar.

Um avanço de trabalho muito lento e uma coroa de faíscas em volta do disco são indícios nítidos de que o disco de corte diamantado está gasto. Estes podem ser reafiados através de curtos cortes em material abrasivo, p. ex. em arenito calcário.

Notas sobre a estática

Cortes em paredes portantes obedecem à norma DIN 1053 parte 1 ou às disposições específicas dos países. É imprescindível respeitar estas regras. Antes de iniciar o trabalho deverá consultar o técnico/engenheiro de estabilidade, o arquiteto ou a chefia de obras responsáveis.

Manutenção e serviço

Manutenção e limpeza

- **Antes de todos trabalhos na ferramenta elétrica, retirar o plugue da tomada.**
- **Manter a ferramenta elétrica e as aberturas de ventilação sempre limpas, para trabalhar bem e de forma segura.**
- **Em condições de utilização extremas, utilize sempre, se possível, um sistema de aspiração. Desimpeça com frequência as aberturas de ventilação soprando nas mesmas e ligue um disjuntor diferencial residual (DR).** Ao cortar metais, pode acumular-se pó condutor no interior da ferramenta elétrica. O isolamento de proteção da ferramenta elétrica pode ficar limitado.

Os acessórios devem ser armazenados e tratados com cuidado.

Se for necessário substituir o cabo de força, isto deverá ser realizado pela **Bosch** ou por uma assistência técnica autorizada para todas as ferramentas elétricas **Bosch** para evitar riscos de segurança.

- **Limpe regularmente as aberturas de ventilação de sua ferramenta elétrica.** A ventoinha do motor puxa pó para dentro da carcaça, e uma grande quantidade de pó de metal pode causar perigos elétricos.

Serviço pós-venda e assistência ao cliente

O serviço pós-venda responde às suas perguntas a respeito de serviços de reparação e de manutenção do seu produto, assim como das peças sobressalentes. Desenhos explodidos e informações sobre peças sobressalentes também em:

www.bosch-pt.com

A nossa equipe de consultores Bosch esclarece com prazer

todas as suas dúvidas a respeito dos nossos produtos e acessórios.

Indique em todas as questões ou encomendas de peças sobressalentes impreterivelmente a referência de 10 dígitos de acordo com a placa de características do produto.

Brasil

Robert Bosch Ltda. – Divisão de Ferramentas Elétricas
Rodovia Anhanguera, Km 98 - Parque Via Norte
13065-900, CP 1195
Campinas, São Paulo
Tel.: 0800 7045 446
www.bosch.com.br/contato

Encontre outros endereços da assistência técnica em:

www.bosch-pt.com/serviceaddresses

Descarte

Ferramentas elétricas, acessórios e embalagens devem ser enviados a uma reciclagem ecológica de matérias primas.



Não jogar as ferramentas elétricas no lixo doméstico!

Español

Indicaciones de seguridad

Advertencias de peligro generales para herramientas eléctricas

⚠ ADVERTENCIA Lea íntegramente estas advertencias de peligro e instrucciones. En caso de no atenerse a las advertencias de peligro e instrucciones siguientes, ello puede ocasionar una descarga eléctrica, un incendio y/o lesión grave.

Guardar todas las advertencias de peligro e instrucciones para futuras consultas.

El término "herramienta eléctrica" empleado en las siguientes advertencias de peligro se refiere a herramientas eléctricas de conexión a la red (con cable de red) y a herramientas eléctricas accionadas por acumulador (sin cable de red).

Seguridad en el área de trabajo

- **Mantenga el área de trabajo limpia y bien iluminada.** Las áreas desordenadas u oscuras pueden provocar accidentes.
- **No utilice herramientas eléctricas en un entorno con peligro de explosión, en el que se encuentren combustibles líquidos, gases o material en polvo.** Las herramientas eléctricas producen chispas que pueden llegar a inflamar los materiales en polvo o vapores.
- **Mantenga alejados a los niños y otras personas de su puesto de trabajo al emplear la herramienta eléctrica.**

Una distracción le puede hacer perder el control sobre la herramienta eléctrica.

Seguridad eléctrica

- ▶ **El enchufe de la herramienta eléctrica debe corresponder a la toma de corriente utilizada. No es admisible modificar el enchufe en forma alguna. No emplear adaptadores en herramientas eléctricas dotadas con una toma de tierra.** Los enchufes sin modificar adecuados a las respectivas tomas de corriente reducen el riesgo de una descarga eléctrica.
- ▶ **Evite que su cuerpo toque partes conectadas a tierra como tuberías, radiadores, cocinas y refrigeradores.** El riesgo a quedar expuesto a una sacudida eléctrica es mayor si su cuerpo tiene contacto con tierra.
- ▶ **No esponga la herramienta eléctrica a la lluvia o a condiciones húmedas.** Existe el peligro de recibir una descarga eléctrica si penetran líquidos en la herramienta eléctrica.
- ▶ **No abuse del cable de red. No utilice el cable de red para transportar la herramienta eléctrica, ni tire de él para sacar el enchufe de la toma de corriente. Mantenga el cable de red alejado del calor, aceite, esquinas cortantes o piezas móviles.** Los cables de red dañados o enredados pueden provocar una descarga eléctrica.
- ▶ **Al trabajar con la herramienta eléctrica a la intemperie utilice solamente cables de prolongación apropiados para su uso al aire libre.** La utilización de un cable de prolongación adecuado para su uso al aire libre reduce el riesgo de una descarga eléctrica.
- ▶ **Si fuese imprescindible utilizar la herramienta eléctrica en un entorno húmedo, es necesario conectarla a través de un dispositivo de corriente residual (RCD) de seguridad (fusible diferencial).** La aplicación de un dispositivo de corriente residual (RCD) reduce el riesgo a exponerse a una descarga eléctrica.

Seguridad de personas

- ▶ **Esté atento a lo que hace y emplee sentido común cuando utilice una herramienta eléctrica. No utilice la herramienta eléctrica si estuviese cansado, ni tampoco después de haber consumido drogas, alcohol o medicamentos.** Un momento de inatención durante el uso de la herramienta eléctrica puede provocar serias lesiones.
- ▶ **Utilice un equipo de protección personal. Utilice siempre una protección para los ojos.** El riesgo a lesionarse se reduce considerablemente si, dependiendo del tipo y la aplicación de la herramienta eléctrica empleada, se utiliza un equipo de protección adecuado como una mascarilla antipolvo, zapatos de seguridad con suela antideslizante, casco o protectores auditivos.
- ▶ **Evite una puesta en marcha involuntaria. Asegurarse de que la herramienta eléctrica esté desconectada antes de conectarla a la toma de corriente y/o al montar el acumulador, al recogerla o al transportarla.** Si transporta la herramienta eléctrica sujetándola por el interruptor

de conexión/desconexión o si alimenta la herramienta eléctrica estando ésta conectada, ello puede dar lugar a un accidente.

- ▶ **Retire las herramientas de ajuste o llaves fijas antes de conectar la herramienta eléctrica.** Una herramienta de ajuste o llave fija colocada en una pieza rotante puede producir lesiones al poner en funcionamiento la herramienta eléctrica.
- ▶ **Evite posturas arriesgadas. Trabaje sobre una base firme y mantenga el equilibrio en todo momento.** Ello le permitirá controlar mejor la herramienta eléctrica en caso de presentarse una situación inesperada.
- ▶ **Lleve puesta una vestimenta de trabajo adecuada. No utilice vestimenta amplia ni joyas. Mantenga su pelo, vestimenta y guantes alejados de las piezas móviles.** La vestimenta suelta, las joyas o los pelos largos pueden ser atrapados por las piezas en movimiento.
- ▶ **Si se proporcionan dispositivos para la conexión de las instalaciones de extracción y recogida de polvo, asegúrese que éstos estén conectados y que sean utilizados correctamente.** El empleo de estos equipos reduce los riesgos derivados del polvo.

Uso y trato cuidadoso de herramientas eléctricas

- ▶ **No sobrecargue la herramienta eléctrica. Utilice la herramienta eléctrica adecuada para su aplicación.** Con la herramienta eléctrica adecuada podrá trabajar mejor y más seguro dentro del margen de potencia diseñado.
- ▶ **No utilice la herramienta eléctrica si el interruptor está defectuoso.** Las herramientas eléctricas que no se puedan conectar o desconectar son peligrosas y deben repararse.
- ▶ **Saque el enchufe de la red y/o desmonte el acumulador antes de realizar un ajuste en la herramienta eléctrica, cambiar de accesorio o al guardar la herramienta eléctrica.** Esta medida preventiva reduce el riesgo a conectar accidentalmente la herramienta eléctrica.
- ▶ **Guarde las herramientas eléctricas fuera del alcance de los niños. No permita la utilización de la herramienta eléctrica a aquellas personas que no estén familiarizadas con su uso o que no hayan leído estas instrucciones.** Las herramientas eléctricas utilizadas por personas inexpertas son peligrosas.
- ▶ **Mantenga las herramientas eléctricas. Controle la alineación de las piezas móviles, rotura de piezas y cualquier otra condición que pudiera afectar el funcionamiento de la herramienta eléctrica. En caso de daño, la herramienta eléctrica debe repararse antes de su uso.** Muchos de los accidentes se deben a herramientas eléctricas con un mantenimiento deficiente.
- ▶ **Mantenga los útiles limpios y afilados.** Las herramientas de corte adecuadamente mantenidas con filos afilados se dejan guiar y controlar mejor.
- ▶ **Utilice la herramienta eléctrica, los accesorios, los útiles, etc. de acuerdo a estas instrucciones, considerando en ello las condiciones de trabajo y la tarea a realizar.** El uso de herramientas eléctricas para trabajos dife-

rentes de aquellos para los que han sido concebidas pueden resultar peligroso.

Servicio

- ▶ **Únicamente deje reparar su herramienta eléctrica por un experto cualificado, empleando exclusivamente piezas de repuesto originales.** Solamente así se mantiene la seguridad de la herramienta eléctrica.

Indicaciones de seguridad para amoladoras angulares

Indicaciones de seguridad generales para el amolado, el lijado con papel de lija y los trabajos con cepillos de alambre o el tronzado

- ▶ **Esta herramienta eléctrica está diseñada para funcionar como amoladora, lijadora, cepillo de alambre o tronzadora. Lea íntegramente las advertencias de peligro, las instrucciones, las ilustraciones y las especificaciones entregadas con esta herramienta eléctrica.** En caso de no atenerse a las instrucciones siguientes, ello puede ocasionar una descarga eléctrica, un incendio y/o una lesión grave.
- ▶ **No se recomienda realizar trabajos tales como pulido con esta herramienta eléctrica.** Los trabajos para los cuales no ha sido diseñada la herramienta eléctrica pueden originar un peligro y causar lesiones personales.
- ▶ **No emplee accesorios que no están diseñados y recomendados específicamente por el fabricante de la herramienta.** El mero hecho de que sea acoplable un accesorio a su herramienta eléctrica no implica que su utilización resulta segura.
- ▶ **Las revoluciones admisibles del accesorio deberán ser como mínimo iguales a las revoluciones máximas indicadas en la herramienta eléctrica.** Aquellos accesorios que giren a unas revoluciones mayores a las admisibles pueden llegar a romperse y salir desprendidos.
- ▶ **El diámetro exterior y el espesor del accesorio deberán corresponder a las medidas indicadas para su herramienta eléctrica.** Los accesorios de dimensiones incorrectas no pueden protegerse ni controlarse adecuadamente.
- ▶ **El alojamiento roscado de los accesorios debe corresponder a la rosca del husillo de la amoladora. En el caso de útiles montados con brida, el agujero del árbol del accesorio debe calzar en el diámetro de montaje de la brida.** Los útiles, que no se pueden fijar correctamente en el alojamiento de la herramienta eléctrica, giran irregularmente, vibran demasiado y pueden conducir a la pérdida del control.
- ▶ **No emplee accesorios dañados. Antes de cada aplicación, sírvase controlar los accesorios tales como los discos abrasivos respecto a desportilladuras y fisuras, los discos de apoyo respecto a fisuras, desgaste o desgaste excesivo, y los cepillos de alambre respecto a alambres sueltos o quebrados. En el caso de una caída de la herramienta eléctrica o del accesorio, verifique si está dañado o utilice un accesorio en buenas condi-**

ciones. Una vez que ha controlado y colocado el accesorio, manténgase, junto con las personas que se encuentran en las inmediaciones, fuera del plano del accesorio giratorio y deje funcionar el aparato durante un minuto con el máximo número de revoluciones sin carga. En la mayoría de las veces, los útiles dañados se rompen en este tiempo de prueba.

- ▶ **Utilice un equipo de protección personal. Dependiendo del trabajo a realizar, use una careta, una protección para los ojos o unas gafas de seguridad. Si procede, emplee una mascarilla antipolvo, protectores auditivos, guantes de protección o un delantal de taller adecuado para protegerle de los pequeños fragmentos que pudieran salir proyectados al desprenderse del útil o de la pieza de trabajo.** La protección para los ojos deberá ser indicada para protegerle de los fragmentos que pudieran salir desprendidos al realizar los diferentes trabajos. La mascarilla antipolvo o respiratoria deberá ser apta para filtrar las partículas producidas al trabajar. La exposición prolongada al ruido de alta intensidad puede provocar sordera.
- ▶ **Cuide que las personas en las inmediaciones se mantengan a suficiente distancia de la zona de trabajo. Toda persona que acceda a la zona de trabajo deberá utilizar un equipo de protección personal.** Fragmentos de la pieza de trabajo o de un útil roto podrían salir proyectados y causar lesiones, incluso fuera del área de trabajo inmediato.
- ▶ **Sujete la herramienta eléctrica solamente por las superficies de agarre aisladas al realizar trabajos en los que el accesorio de corte pueda llegar a tocar conductores eléctricos ocultos o su propio cable.** En el caso del contacto del accesorio de corte con conductores "bajo tensión", las partes metálicas expuestas de la herramienta eléctrica pueden quedar "bajo tensión" y dar al operador una descarga eléctrica.
- ▶ **Mantenga el cable alejado del accesorio en funcionamiento.** Si pierde el control, el cable se podría cortar o atascar y así tirar su mano o brazo hacia el útil en funcionamiento.
- ▶ **Jamás deposite la herramienta eléctrica antes de que el accesorio se haya detenido por completo.** El útil en funcionamiento puede llegar a tocar la base de apoyo y hacerle perder el control sobre la herramienta eléctrica.
- ▶ **No deje en funcionamiento la herramienta eléctrica mientras la transporta.** El accesorio en funcionamiento podría lesionarle al engancharse accidentalmente con su vestimenta, tirándolo hacia su cuerpo.
- ▶ **Limpie periódicamente las rejillas de refrigeración de su herramienta.** El ventilador del motor aspira polvo hacia el interior de la carcasa y una acumulación excesiva de polvo metálico puede provocar una descarga eléctrica.
- ▶ **No utilice la herramienta eléctrica cerca de materiales inflamables.** Las chispas producidas al trabajar pueden llegar a incendiar estos materiales.

- ▶ **No emplee accesorios que requieran ser refrigerados con líquidos.** La utilización de agua u otros refrigerantes puede comportar una descarga eléctrica.

Contragolpes e indicaciones de seguridad al respecto

El retroceso es una reacción brusca que se produce al atascarse o engancharse el útil en funcionamiento, como un disco de amolar, cepillo o cualquier otro útil. Al atascarse o engancharse el útil en funcionamiento, éste es frenado bruscamente. Ello puede hacerle perder el control sobre la herramienta eléctrica y hacer que ésta salga impulsada en dirección opuesta al sentido de giro que tenía el útil.

En el caso, p. ej., de que un disco abrasivo se atasque o bloquee en la pieza de trabajo, puede suceder que el canto del útil que penetra en el material se enganche, provocando la salida o la expulsión del útil. Según el sentido de giro y la posición del útil en el momento de bloquearse, puede que éste resulte desprendido hacia el usuario o en sentido opuesto al mismo. En estos casos puede suceder que el útil incluso llegue a romperse.

El retroceso es ocasionado por la mala aplicación y/o el incorrecto manejo o condiciones de la herramienta eléctrica. Es posible evitarlo ateniéndose a las medidas preventivas que a continuación se detallan.

- ▶ **Sujete con firmeza la herramienta eléctrica y mantenga su cuerpo y brazos en una posición propicia para resistir las fuerzas de retroceso. En caso que se suministre, use siempre la empuñadura adicional para obtener un máximo control sobre el contragolpe o la reacción del par durante el arranque.** El usuario puede controlar las fuerzas de retroceso si toma unas medidas preventivas oportunas.
- ▶ **Nunca coloque su mano cerca del útil en funcionamiento.** El útil puede retroceder sobre su mano.
- ▶ **No mantenga su cuerpo en el área en la cual se puede mover la herramienta eléctrica en el caso de un retroceso.** El retroceso impulsa el útil en sentido opuesto al movimiento rotatorio del útil en el punto de atascamiento.
- ▶ **Tenga especial precaución al trabajar esquinas, cantos afilados, etc. Evite que el útil rebote o que se atasque.** En las esquinas, los cantos afilados o al rebotar, el útil en funcionamiento tiende a atascarse. Ello puede hacerle perder el control o causar un retroceso del útil.
- ▶ **No utilice una cadena de sierra de talla en madera u hoja de sierra dentada.** Tales útiles originan frecuentemente un contragolpe o la pérdida del control sobre la herramienta eléctrica.

Indicaciones de seguridad específicas para operaciones de amolado y tronzado

- ▶ **Use exclusivamente discos abrasivos recomendados para su herramienta eléctrica y el dispositivo de protección específico diseñado para el disco seleccionado.** Los discos para los cuales no ha sido diseñada la herramienta eléctrica, no se pueden proteger adecuadamente y son peligrosos.
- ▶ **La superficie de amolado del centro del disco escamotado debe quedar por debajo del plano del labio del**

dispositivo de protección. Un disco incorrectamente montado que proyecta a través del plano del labio del dispositivo de protección no se puede proteger adecuadamente.

- ▶ **Fije el dispositivo de protección en forma segura en la herramienta eléctrica y ajústelo de modo que se obtenga una máxima seguridad, así que la menor parte del disco quede expuesta hacia el operador.** El dispositivo de protección ayuda a proteger al operador ante los fragmentos de un disco roto, el contacto accidental con el disco y las chispas que pueden inflamar la vestimenta.
- ▶ **Los discos sólo se deben usar para las aplicaciones recomendadas. Ejemplo: No trate nunca de amolar con la superficie lateral de un disco tronzador.** Los discos tronzadores están destinados para el amolado periférico. La actuación de fuerzas laterales sobre el cuerpo abrasivo pueden romperlo.
- ▶ **Utilice siempre bridas para discos sin daños, con la medida y la forma correcta para el disco seleccionado.** Las bridas de discos adecuadas apoyan el disco, reduciendo así la posibilidad de una rotura del mismo. Las bridas para discos tronzadores pueden ser diferentes a las de los discos amoladores.
- ▶ **No utilice discos desgastados de herramientas eléctricas más grandes.** Los discos destinados para las herramientas eléctricas más grandes no son adecuados para las velocidades más elevadas de las herramientas más pequeñas y pueden romperse.

Indicaciones de seguridad específicas adicionales para operaciones de tronzado

- ▶ **Evite que se "bloquee" el disco tronzador o una presión de aplicación excesiva. No intente realizar cortes demasiado profundos.** Al solicitar en exceso el disco tronzador, éste es más propenso a ladearse o bloquearse en el corte, lo que puede provocar un retroceso brusco del mismo o su rotura.
- ▶ **No mantenga su cuerpo en la zona delante y detrás del disco tronzador durante la rotación.** Al alejar de su cuerpo el disco tronzador en la pieza de trabajo, el posible contragolpe puede impulsar el útil en funcionamiento y la herramienta eléctrica directamente en su dirección.
- ▶ **Si el disco tronzador se atasca o si se interrumpe el corte por cualquier razón, desconecte la herramienta eléctrica y manténgala en reposo, hasta que se detenga completamente el disco. No intente nunca sacar del corte el disco tronzador aún en marcha, si no puede tener lugar un contragolpe.** Determine y elimine la causa del atascamiento del disco.
- ▶ **No intente proseguir el corte, estando insertado el disco tronzador en la ranura de corte. Espere a que el disco tronzador haya alcanzado las revoluciones máximas y prosiga entonces el corte con cautela.** El disco tronzador podría atascarse, salirse de la ranura de corte o retroceder bruscamente si se reanuda la herramienta eléctrica en la pieza de trabajo.
- ▶ **Apoye las planchas u otras piezas de trabajo grandes para minimizar el riesgo de bloqueo o retroceso del**

disco tronzador. Las piezas de trabajo grandes tienden a curvarse por su propio peso. La pieza de trabajo deberá apoyarse desde abajo tanto cerca de la línea de corte como en los bordes a ambos lados del disco.

- ▶ **Proceda con especial cautela al realizar "recortes por inmersión" en paredes existentes u otras zonas ocultas.** El disco tronzador sobresaliente puede ser rechazado al tocar tuberías de gas o agua, conductores eléctricos u otros objetos.

Indicaciones de seguridad específicas para el lijado con papel de lija

- ▶ **No emplee discos de papel de lija excesivamente sobredimensionados. Observe las recomendaciones del fabricante en la selección del papel de lija.** El papel de lija demasiado grande que sobresale del plato lijador representa un peligro de lesión y puede originar un atascamiento, la rotura del disco o un contragolpe.

Indicaciones de seguridad específicas para el trabajo con cepillos de alambre

- ▶ **Tenga en cuenta que las púas de los cepillos de alambre pueden desprenderse también durante un uso normal. No sobrecargue los alambres aplicando una carga excesiva al cepillo.** Las púas de alambre pueden penetrar fácilmente la ropa ligera y/o la piel.
- ▶ **Si se recomienda el uso de un dispositivo de protección para los trabajos con cepillos de alambre, no permita cualquier interferencia del cepillo de alambre con el dispositivo de protección.** Los discos o cepillos de alambre pueden expandirse en el diámetro debido a la carga y las fuerzas centrífugas durante el trabajo.

Indicaciones de seguridad adicionales



Use unas gafas de protección.

- ▶ **Utilice unos aparatos de exploración adecuados para detectar conductores o tuberías ocultas, o consulte a sus compañías abastecedoras.** El contacto con conductores eléctricos puede provocar un incendio o una electrocución. Al dañar una tubería de gas puede producirse una explosión. La perforación de una tubería de agua puede redundar en daños materiales o provocar una electrocución.
- ▶ **No tome los discos amoladores y tronzadores con la mano, antes que se hayan enfriado.** Los discos se ponen muy calientes durante el trabajo.
- ▶ **Desbloquee el interruptor de conexión/desconexión y colóquelo en la posición de desconexión cuando se produzca un corte en la alimentación de corriente, p. ej. cortando la corriente o desconectando el enchufe.** Así, se impide una reanudación incontrolada.
- ▶ **Asegure la pieza de trabajo.** Una pieza de trabajo fijada con unos dispositivos de sujeción, o en un tornillo de banco, se mantiene sujeta de forma mucho más segura que con la mano.

- ▶ **El enchufe macho de conexión, debe ser conectado solamente a un enchufe hembra de las mismas características técnicas del enchufe macho en materia.**

Descripción del producto y servicio



Lea íntegramente estas indicaciones de seguridad e instrucciones. Las faltas de observación de las indicaciones de seguridad y de las instrucciones pueden causar descargas eléctricas, incendios y/o lesiones graves.

Por favor, observe las ilustraciones en la parte inicial de las instrucciones de servicio.

Utilización reglamentaria

La herramienta eléctrica está determinada para tronzar, desbastar y cepillar materiales metálicos y de piedra, así como para taladrar en materiales de piedra con coronas diamantadas para taladrar, sin la utilización de agua.

En el caso de tronzar con medios abrasivos aglomerados, debe utilizarse una caperuza protectora especial para tronzar.

En el caso de tronzar piedra, debe encargarse de una aspiración de polvo adecuada.

La herramienta eléctrica se puede utilizar para el lijado con papel de lija con los útiles de lijado admisibles.

La herramienta eléctrica no debe utilizarse para el lijado de hormigón.

Componentes principales

La numeración de los componentes representados se refiere a la imagen de la herramienta eléctrica en la página ilustrada.

- (1) Palanca de desenclavamiento de la cubierta protectora
- (2) Tecla de bloqueo del husillo
- (3) Interruptor de conexión/desconexión (GWS 17-125 S)
- (4) Filtro antipolvo (GWS 17-125 S)^{a)}
- (4) Filtro antipolvo (GWS 17-125 PS)^{a)}
- (5) Rueda preselección de revoluciones
- (6) Interruptor de conexión/desconexión (GWS 17-125 PS)
- (7) Palanca de desenclavamiento para el interruptor de conexión/desconexión (GWS 17-125 PS)
- (8) Empuñadura adicional (zona de agarre aislada)
- (9) Cubierta protectora para tronzar^{a)}
- (10) Cubierta protectora para amolar
- (11) Cubierta de aspiración para amolar^{a)}
- (12) Brida de alojamiento con anillo toroidal
- (13) Vaso de amolar de metal duro^{a)}
- (14) Disco abrasivo^{a)}
- (15) Disco de corte^{a)}
- (16) Tuerca de fijación rápida SDS-*click*^{a)}

- (17) Tuerca de fijación
 (18) Llave de dos pivotes para la tuerca de fijación^{a)}
 (19) Husillo amolador
 (20) Empuñadura (zona de agarre aislada)
 (21) Cubierta de aspiración para tronzar con carro guía^{a)}
 (22) Disco de tronzar diamantado^{a)}
 (23) Protección para las manos^{a)}
 (24) Cepillo de corona^{a)}
 (25) Plato lijador de goma^{a)}
 (26) Hoja lijadora^{a)}
 (27) Tuerca redonda^{a)}
 (28) Corona diamantada para taladrar^{a)}
- a) Los accesorios descritos e ilustrados no corresponden al material que se adjunta de serie. La gama completa de accesorios opcionales se detalla en nuestro programa de accesorios.

Datos técnicos

Amoladora angular		GWS 17-125 S	GWS 17-125 S	GWS 17-125 S
Número de artículo		3 601 GD0 3E0	3 601 GD0 3G0	3 601 GD0 3H0
Tensión nominal	V	220-240	127	220-240
Potencia absorbida nominal	W	1700	-	1700
Potencia útil	W	1010	-	1010
Corriente nominal	A	-	13	-
Número de revoluciones nominal	min ⁻¹	11 500	11 500	11 500
Margen de ajuste de revoluciones	min ⁻¹	2800-11 500	2800-11 500	2800-11 500
Máx. diámetro de disco amolador	mm	125	125	125
Rosca de husillo amolador		M 14	M 14	M 14
Máx. longitud de rosca del husillo amolador	mm	22	22	22
Preselección de revoluciones		●	●	●
Protección contra re arranque		●	●	●
Arranque suave		●	●	●
Electrónica constante		●	●	●
Desconexión de retroceso		●	●	●
Peso según EPTA-Procedure 01:2014	kg	2,2-2,5	2,2-2,5	2,2-2,5
Clase de protección		□/II	□/II	□/II

Las especificaciones son válidas para las tensiones nominales indicadas. Estas indicaciones pueden variar con tensiones divergentes y en ejecuciones específicas del país.

Amoladora angular		GWS 17-125 PS	GWS 17-125 PS	GWS 17-125 PS
Número de artículo		3 601 GD1 3E0	3 601 GD1 3G0	3 601 GD1 3H0
Tensión nominal	V	220-240	127	220-240
Potencia absorbida nominal	W	1700	-	1700
Potencia útil	W	1010	-	1010
Corriente nominal	A	-	13	-
Número de revoluciones nominal	min ⁻¹	11 500	11 500	11 500
Margen de ajuste de revoluciones	min ⁻¹	2800-11 500	2800-11 500	2800-11 500
Máx. diámetro de disco amolador	mm	125	125	125
Rosca de husillo amolador		M 14	M 14	M 14
Máx. longitud de rosca del husillo amolador	mm	22	22	22
Preselección de revoluciones		●	●	●
Protección contra re arranque		●	●	●
Arranque suave		●	●	●
Electrónica constante		●	●	●
Desconexión de retroceso		●	●	●

Amoladora angular		GWS 17-125 PS	GWS 17-125 PS	GWS 17-125 PS
Peso según EPTA-Procedure 01:2014	kg	2,2-2,5	2,2-2,5	2,2-2,5
Clase de protección		□/II	□/II	□/II

Las especificaciones son válidas para las tensiones nominales indicadas. Estas indicaciones pueden variar con tensiones divergentes y en ejecuciones específicas del país.

Información sobre ruidos y vibraciones

		GWS 17-125 S	GWS 17-125 PS
		3 601 GD0 3..	3 601 GD1 3..

Valores de emisión de ruidos determinados según **EN 60745-2-3**.

El nivel de ruido valorado con A de la herramienta eléctrica asciende típicamente a

Nivel de presión acústica	dB(A)	92	91
Nivel de potencia acústica	dB(A)	103	102
Inseguridad K	dB	3	3

¡Utilice protección para los oídos!

Valores totales de vibraciones a_h (suma de vectores de tres direcciones) e inseguridad K determinados según **EN 60745-2-3**:

Amolado de superficies y tronzado:

a_h	m/s ²	5,2	5,5
K	m/s ²	1,5	1,5

Lijado con disco:

a_h	m/s ²	3,2	3,2
K	m/s ²	1,5	1,5

El nivel de vibraciones indicado en estas instrucciones ha sido determinado según un procedimiento de medición normalizado y puede servir como base de comparación con otras herramientas eléctricas. También es adecuado para estimar provisionalmente la solicitación experimentada por las vibraciones.

El nivel de vibraciones indicado ha sido determinado para las aplicaciones principales de la herramienta eléctrica. Por ello, el nivel de vibraciones puede ser diferente si la herramienta eléctrica se utiliza para otras aplicaciones, con útiles diferentes, o si el mantenimiento de la misma fuese deficiente. Ello puede suponer un aumento drástico de la solicitación por vibraciones durante el tiempo total de trabajo.

Para determinar con exactitud la solicitación experimentada por las vibraciones, es necesario considerar también aquellos tiempos en los que el aparato esté desconectado, o bien, esté en funcionamiento, pero sin ser utilizado realmente. Ello puede suponer una disminución drástica de la solicitación por vibraciones durante el tiempo total de trabajo.

Fije unas medidas de seguridad adicionales para proteger al usuario de los efectos por vibraciones, como por ejemplo: Mantenimiento de la herramienta eléctrica y de los útiles, conservar calientes las manos, organización de las secuencias de trabajo.

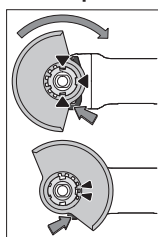
Montaje

Montar el dispositivo protector

- Antes de cualquier manipulación en la herramienta eléctrica, sacar el enchufe de red de la toma de corriente.

Indicación: Tras la rotura del disco abrasivo durante el servicio o en caso de daño de los dispositivos de apoyo en la caperuza protectora/en la herramienta eléctrica, la herramienta eléctrica debe enviarse de inmediato al servicio técnico, ver las direcciones en el apartado "Servicio técnico y atención al cliente".

Cubierta protectora para amolar



Coloque la cubierta protectora (10) sobre el alojamiento en la herramienta eléctrica, hasta que coincidan las levas de codificación de la cubierta protectora con el alojamiento. Presione y sujete en ello la palanca de desencadenamiento (1).

Presione la cubierta protectora (10) sobre el cuello del husillo hasta que el collar de la cubierta protectora quede asentada en la brida de la herramienta

eléctrica y gire la cubierta protectora, hasta que encastre de forma claramente audible.

Adapte la posición de la caperuza protectora (10) a las necesidades del paso de trabajo. Para ello, presione la palanca

de desenclavamiento (1) hacia arriba, y gire la cubierta protectora (10) a la posición deseada.

- ▶ **Ajuste siempre la cubierta protectora (10) de modo que las levas de la palanca de desenclavamiento (1) encajen en las correspondientes aberturas de la cubierta protectora (10).**
- ▶ **Ajuste la cubierta protectora (10) de modo que se evite una proyección de chispas en dirección del operador.**
- ▶ **¡La cubierta protectora (10) sólo debe dejarse girar accionando la palanca de desenclavamiento (1)! De lo contrario, la herramienta eléctrica no se debe seguir utilizado bajo ninguna circunstancia y debe entregarse al servicio de atención al cliente.**

Indicación: Las levas de codificación en la cubierta protectora (10) garantizan que sólo se pueda montar una cubierta protectora adecuada para la herramienta eléctrica.

Cubierta de aspiración para amolar

Para los trabajos de amolado sin polvo, de pinturas, barnices y plásticos, en combinación con vasos de amolar de metal duro (13), puede utilizar la cubierta de aspiración (11). La cubierta de aspiración (11) no es adecuada para trabajos en metal.

Puede conectarse un aspirador Bosch adecuado a la cubierta de aspiración (11).

La cubierta de aspiración (11) se monta igual que la cubierta protectora (10). El cepillo de corona es intercambiable.

Cubierta protectora para tronzar

- ▶ **Utilice siempre la caperuza protectora para tronzar al tronzar con medios abrasivos aglomerados (9).**
- ▶ **En el caso de tronzar piedra, debe encargarse de una aspiración de polvo adecuada.**

La cubierta protectora para tronzar (9) se monta como la cubierta protectora para amolar (10).

Cubierta de aspiración para tronzar con carro guía

La cubierta de aspiración para tronzar con carro guía (21) se monta como la cubierta protectora para amolar.

Protección de las manos

- ▶ **Monte siempre la protección de las manos para los trabajos con el plato lijador de goma (25) o con el cepillo de corona/cepillo de disco/disco abrasivo de láminas (23).**

Fije la protección de las manos (23) con la empuñadura adicional (8).

Empuñadura adicional

- ▶ **Utilice su herramienta eléctrica sólo con la empuñadura adicional (8).**
- ▶ **No siga utilizando la herramienta eléctrica si estuviese dañada la empuñadura adicional. No modifique en manera alguna la empuñadura adicional.**

Atornille la empuñadura adicional (8), dependiente de la modalidad de trabajo, a la derecha o la izquierda de la cabeza del engranaje.

Empuñadura adicional antivibratoria



Atornille la empuñadura adicional (8), dependiente de la modalidad de trabajo, a la derecha o la izquierda

de la cabeza del engranaje.

La empuñadura adicional antivibratoria amortigua las vibraciones, lo cual permite trabajar de forma más cómoda y segura.

- ▶ **Utilice su herramienta eléctrica sólo con la empuñadura adicional (8).**
- ▶ **No modifique en manera alguna la empuñadura adicional.**

No continúe utilizando una empuñadura adicional deteriorada.

Montar útiles abrasivos

- ▶ **Antes de cualquier manipulación en la herramienta eléctrica, sacar el enchufe de red de la toma de corriente.**
- ▶ **No tome los discos amoladores y tronzadores con la mano, antes que se hayan enfriado.** Los discos se ponen muy calientes durante el trabajo.

Limpie el husillo amolador (19) y todas las piezas a montar.

Al fijar y soltar los útiles abrasivos presione la tecla de bloqueo del husillo (2), para inmovilizar el husillo amolador.

- ▶ **Accione la tecla de bloqueo del husillo solamente con el husillo amolador parado.** En caso contrario podría dañarse la herramienta eléctrica.

Disco amolador / tronzador

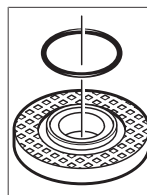
Observe las dimensiones de los útiles abrasivos. El diámetro del orificio debe coincidir con la brida de alojamiento. No emplee adaptadores o piezas de reducción.

Al utilizar discos tronzadores diamantados, asegúrese de que la flecha de sentido de giro del disco tronzador diamantado coincida con el sentido de giro de la herramienta eléctrica (véase la flecha de sentido de giro sobre la cabeza del engranaje).

El orden del montaje se puede ver en la página ilustrada.

Para fijar el disco lijador/tronzador atornille la tuerca de sujeción (17) y fjela con la llave de dos pivotes (ver "Tuerca de fijación rápida **SDS-CLIC**", Página 26).

- ▶ **Después del montaje del útil abrasivo y antes de conectarlo, compruebe si el útil abrasivo está correctamente montado y si se deja girar libremente. Asegúrese, que el útil abrasivo no roce en la cubierta protectora u otras piezas.**



En la brida de alojamiento (12) hay una pieza de plástico (anillo tórico) alrededor del collar de centrado. **Si el anillo tórico falta o está dañado, es imprescindible sustituir la brida de alojamiento (12) antes de la reutilización.**

Disco abrasivo de láminas

- Monte siempre la protección para las manos al realizar trabajos con el disco abrasivo de láminas (23).

Plato lijador de goma

- Al realizar trabajos con el plato lijador de goma (25) monte siempre la protección para las manos (23).

El orden del montaje se puede ver en la página ilustrada.

Atornille la tuerca redonda (27) y fíjela con la llave de dos pivotes.

Cepillo de corona / cepillo de disco

- Al realizar trabajos con el cepillo de corona o el cepillo de disco monte siempre la protección para las manos (23).

El orden del montaje se puede ver en la página ilustrada.

El cepillo de corona / cepillo de disco debe dejarse atornillar sobre el husillo amolador de tal modo que quede apoyado firmemente en la brida del husillo amolador al final de la rosca del mismo. Fíjelo firmemente el cepillo de corona / cepillo de disco con una llave de boca.

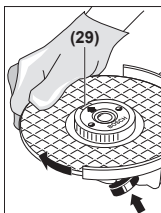
Tuerca de fijación rápida SDS-*clic*

Para un cambio sencillo del útil de amolado sin el uso de herramientas adicionales, puede utilizar en lugar de la tuerca de sujeción (17) la tuerca de fijación rápida (16).

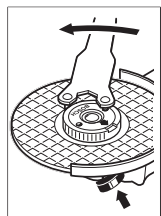
- La tuerca de fijación rápida (16) sólo debe utilizarse para discos de amolar o tronzar.

Utilice solamente una tuerca de fijación rápida (16) perfecta y sin daños.

Al atornillar, asegúrese de que el lado con la inscripción de la tuerca de fijación rápida (16) no apunte hacia el disco abrasivo; la flecha debe apuntar hacia la marca de índice (29).



Presione la tecla de bloqueo del husillo (2), para inmovilizar el husillo amolador. Para apretar firmemente la tuerca de fijación rápida, gire el disco abrasivo con fuerza en sentido horario.



Una tuerca de fijación rápida en buenas condiciones y correctamente fijada, la puede soltar girando el tornillo moleteado con la mano en contra del sentido de giro de las agujas del reloj. **No suelte nunca una tuerca de fijación rápida inmovilizada con unas tenazas, sino utilice la llave de dos pivotes.** Aplique la llave de dos pivotes como se muestra en la imagen.

Útiles abrasivos admisibles

Usted puede utilizar todos los útiles abrasivos nombrados en estas instrucciones de servicio.

El número de revoluciones admisible [min^{-1}] o bien la velocidad periférica [m/s] de los útiles abrasivos utilizados debe corresponder como mínimo a las indicaciones en la siguiente tabla.

Observe por ello el **número de revoluciones o bien la velocidad periférica** admisible en la etiqueta del útil abrasivo.

	máx. [mm]		[mm]		
	D	b	d	[min^{-1}]	[m/s]
	125	7,2	22,2	11 500	80
	125	-	-	11 500	80
	75	30	M 14	11 500	45
	83	-	M 14	11 500	80

Girar el cabezal del engranaje (ver figura A)

- Antes de cualquier manipulación en la herramienta eléctrica, sacar el enchufe de red de la toma de corriente.

Puede girar la cabeza del engranaje en pasos de 90° . De este modo, el interruptor de conexión/desconexión puede situarse en una posición de manejo más adecuada para casos especiales, por ejemplo, para zurdos.

Desenrosque totalmente los 4 tornillos. Gire la cabeza del engranaje cuidadosamente **y sin quitarla de la caja** a la nueva posición. Apriete de nuevo firmemente los 4 tornillos.

Desmontaje del filtro antipolvo (ver figuras B y C)

Deslice el filtro antipolvo (4) en la parte inferior de la herramienta eléctrica en la dirección de la flecha.

No tome ni retire el filtro antipolvo (4) lateralmente.

Aspiración de polvo y virutas

El polvo de ciertos materiales como, pinturas que contengan plomo, ciertos tipos de madera y algunos minerales y metales, puede ser nocivo para la salud. El contacto y la inspiración de estos polvos pueden provocar en el usuario o en las personas circundantes reacciones alérgicas y/o enfermedades respiratorias.

Ciertos polvos como los de roble, encina y haya son considerados como cancerígenos, especialmente en combinación con los aditivos para el tratamiento de la madera (cromatos, conservantes de la madera). Los materiales que contengan amianto solamente deberán ser procesados por especialistas.

- A ser posible utilice un equipo para aspiración de polvo apropiado para el material a trabajar.
- Observe que esté bien ventilado el puesto de trabajo.
- Se recomienda una mascarilla protectora con un filtro de la clase P2.

Observe las prescripciones vigentes en su país sobre los materiales a trabajar.

- **Evite acumulaciones de polvo en el puesto de trabajo.** Los materiales en polvo se pueden inflamar fácilmente.

Operación

Puesta en marcha

- **¡Observe la tensión de alimentación! La tensión de la fuente de corriente deberá coincidir con las indicaciones en la placa de características de la herramienta eléctrica. Las herramientas eléctricas marcadas con 230 V pueden funcionar también a 220 V.**

En el caso del servicio de la herramienta eléctrica con generadores de corriente móviles (generadores) que no tienen suficientes reservas de potencia o no tienen una regulación de tensión adecuada con amplificación de corriente de arranque, pueden producirse pérdidas de potencia o comportamiento no típico durante la conexión.

Por favor, preste atención a la idoneidad del generador de corriente utilizando, especialmente con respecto a la tensión de alimentación y la frecuencia.

Conexión/desconexión (GWS 17-125 S)

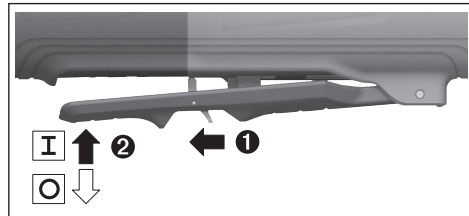
Para la **puesta en servicio** de la herramienta eléctrica desplace el interruptor de conexión/desconexión **(3)** hacia delante.

Para **fixar** el interruptor de conexión/desconexión **(3)**, presione el interruptor de conexión/desconexión **(3)** por delante hacia abajo, hasta que encastre.

Para **desconectar** la herramienta eléctrica, suelte el interruptor de conexión/desconexión **(3)** o si está bloqueado, presione brevemente el interruptor de conexión/desconexión **(3)** por detrás hacia abajo y luego suéltelo.

- **Compruebe los útiles abrasivos antes del uso. El útil abrasivo debe estar montado correctamente y debe poder girar libremente. Realice una marcha de prueba de como mínimo 1 minuto sin carga. No utilice útiles abrasivos dañados, excéntricos o que vibran.** Los útiles abrasivos dañados pueden estallar y originar lesiones.

Conexión/desconexión (GWS 17-125 PS)



Para la **puesta en servicio** de la herramienta eléctrica, desplace la palanca de desenclavamiento **(7)** hacia detrás y presione luego el interruptor de conexión/desconexión **(3)** hacia arriba.

Para **desconectar** la herramienta eléctrica, suelte el interruptor de conexión/desconexión **(3)**.

- **Compruebe los útiles abrasivos antes del uso. El útil abrasivo debe estar montado correctamente y debe poder girar libremente. Realice una marcha de prueba de como mínimo 1 minuto sin carga. No utilice útiles abrasivos dañados, excéntricos o que vibran.** Los útiles abrasivos dañados pueden estallar y originar lesiones.

Protección contra re arranque

La protección contra re arranque evita la puesta en marcha accidental de la herramienta eléctrica tras un corte de la alimentación eléctrica.

Para la **nueva puesta en marcha**, coloque el interruptor de conexión/desconexión **(3)** en la posición de desconexión y conecte de nuevo la herramienta eléctrica.

Arranque suave

El arranque suave electrónico limita el par de apriete al encenderse y permite que la herramienta eléctrica arranque suavemente.

Nota: si la herramienta eléctrica funciona a máxima velocidad después de encenderse, habrá fallado el arranque suave y la protección contra re arranque. La herramienta eléctrica debe enviarse inmediatamente al servicio técnico; direcciones: ver apartado "Servicio técnico y atención al cliente".

Electrónica Constante

La electrónica Constante mantiene prácticamente constantes las revoluciones, independientemente de la carga, y asegura un rendimiento de trabajo uniforme.

Desconexión de retroceso



En el caso de un repentino contragolpe de la herramienta eléctrica, p. ej. bloqueo en el corte de separación, se interrumpe electrónicamente la alimentación de corriente del motor.

Para la **nueva puesta en marcha**, coloque el interruptor de conexión/desconexión **(3)** en la posición de desconexión y conecte de nuevo la herramienta eléctrica.

Preselección de revoluciones

Con la rueda de ajuste de la preselección del número de revoluciones **(5)** puede preseleccionar el número de revoluciones necesario también durante el servicio. Los valores indicados en la siguiente tabla son solamente valores de orientación.

Material	Aplicación	Útil	Posición rueda de ajuste
Metal	Decapado de pintura	Plato lijador con hoja lijadora	2-3
Madera, metal	Cepillado, desoxidación	Cepillo de vaso, hoja lijadora	3
Metal, piedra	Lijado	Disco abrasivo	4-6
Metal	Desbastado	Disco abrasivo	6
Metal	División	Disco tronzador	6
Piedra	División	Disco de tronzar diamantado y carro guía (el tronzado de piedras sólo es admisible con carro guía)	6

Los valores indicados de los escalones de números de revoluciones son valores de orientación.

- ▶ **Las revoluciones admisibles del accesorio deberán ser como mínimo iguales a las revoluciones máximas indicadas en la herramienta eléctrica.** Aquellos accesorios que giren a unas revoluciones mayores a las admisibles pueden llegar a romperse y salir desprendidos.

Instrucciones de trabajo

- ▶ **Antes de cualquier manipulación en la herramienta eléctrica, sacar el enchufe de red de la toma de corriente.**
- ▶ **Precaución al cortar en paredes portantes, ver apartado "Indicaciones respecto a resistencia estática".**
- ▶ **Fije la pieza de trabajo en tornillo de banco, a menos que quede segura por su propio peso.**
- ▶ **No cargue demasiado la herramienta eléctrica, para que no se llegue a la detención.**
- ▶ **Tras una fuerte carga, deje funcionar la herramienta eléctrica unos minutos al régimen de ralentí, para que se enfríe el útil.**
- ▶ **No utilice la herramienta eléctrica con un montante para tronzar.**
- ▶ **No tome los discos amoladores y tronzadores con la mano, antes que se hayan enfriado.** Los discos se ponen muy calientes durante el trabajo.

Disco abrasivo de láminas

Con el disco abrasivo de láminas (accesorio) puede mecanizar también superficies abombadas y perfiles. Los discos abrasivos de láminas tienen una vida útil significativamente más larga, un nivel de ruidos más reducido y temperaturas de desbastado más bajas que los discos abrasivos convencionales.

Desbastado

- ▶ **No utilice nunca discos tronzadores para el desbastado.**

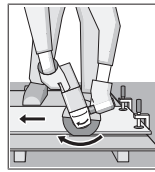
Con un ángulo de aplicación de 30° hasta 40° se obtiene el mejor resultado en el trabajo de desbastado. Mueva la herramienta eléctrica en ambos sentidos con una presión moderada. Así, la pieza de trabajo no se calienta demasiado, no se descolora y no se generan estrías.

Tronzado de metal

- ▶ **Utilice siempre la caperuza protectora para tronzar al tronzar con medios abrasivos aglomerados (9).**

Al tronzar, trabaje con un avance moderado, adaptado al material a labrar. No aplique presión sobre el disco tronzador, no lo incline ni oscile.

No frene los discos tronzadores salientes por contrapresión lateral.



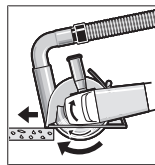
Conduzca la herramienta eléctrica siempre con un movimiento en sentido contrario. Si no, existe peligro que la herramienta salga **incontroladamente** del corte. Al tronzar perfiles y tubos de sección cuadrada, lo mejor es utilizar la sección transversal más pequeña.

Tronzado de piedra

- ▶ **En el caso de tronzar piedra, debe encargarse de una aspiración de polvo adecuada.**
- ▶ **Colóquese una mascarilla antipolvo.**
- ▶ **La herramienta eléctrica sólo debe utilizarse para tronzado/amolado en seco.**

Utilice para el tronzado de piedra preferentemente un disco tronzador diamantado.

En el caso de la utilización de la cubierta de aspiración para el tronzado con carro guía (21), la aspiradora debe estar autorizada para la aspiración de polvo de piedra. Bosch ofrece aspiradoras adecuadas.



Conecte la herramienta eléctrica y colóquela con la parte delantera del carro guía sobre la pieza de trabajo. Desplace la herramienta eléctrica con un avance moderado, adecuado para el material a mecanizar.

Al tronzar materiales muy duros, p. ej. hormigón con alto contenido de sílice,

el disco tronzador diamantado puede sobrecalentarse y dañarse por ello. Una corona de chispas rotante con el disco tronzador diamantado indica claramente esto.

En este caso, interrumpa el proceso de tronzado y permita que el disco tronzador diamantado funcione sin carga con

número de revoluciones alto durante un breve período de tiempo para enfriarlo.

La disminución notoria del avance del trabajo y una corona de chispas periféricas son síntomas de discos tronzadores diamantados sin filo. Pueden afilarlos de nuevo mediante cortes cortos en material abrasivo, p. ej. piedra arenisca cal- cárea.

Tronzado de materiales duros

- Use una máscara antipolvo adecuada, p. ej., P2 Standard.
- La herramienta eléctrica sólo debe utilizarse para tronzado/amolado en seco.

Al tronzar materiales muy duros, p. ej. hormigón con alto contenido de sílice, el disco tronzador diamantado puede sobrecalentarse y dañarse por ello. Una corona de chispas rotante con el disco tronzador diamantado indica claramente esto.

En este caso, interrumpa el proceso de tronzado y permita que el disco tronzador diamantado funcione sin carga con número de revoluciones alto durante un breve período de tiempo para enfriarlo.

La disminución notoria del avance del trabajo y una corona de chispas periféricas son síntomas de discos tronzadores diamantados sin filo. Pueden afilarlos de nuevo mediante cortes cortos en material abrasivo, p. ej. piedra arenisca cal- cárea.

Indicaciones respecto a la resistencia estática

Las ranuras de las paredes portantes están sujetas a la norma DIN 1053, parte 1 o determinaciones específicas de cada país. Estas prescripciones deben cumplirse imprescindiblemente. Antes de comenzar el trabajo, consulte el ingeniero estructural responsable, el arquitecto o el responsable de la construcción.

Mantenimiento y servicio

Mantenimiento y limpieza

- Antes de cualquier manipulación en la herramienta eléctrica, sacar el enchufe de red de la toma de corriente.
- Mantenga limpia la herramienta eléctrica y las rejillas de refrigeración para trabajar con eficacia y seguridad.
- Si es posible, utilice siempre un sistema de aspiración en caso de condiciones extremas de aplicación. Sople con frecuencia las rejillas de ventilación y conecte el aparato a través de un interruptor de protección (PRCD). Al trabajar metales puede llegar a acumularse en el interior de la herramienta eléctrica polvo susceptible de conducir corriente. Ello puede mermar la eficacia del aislamiento de la herramienta eléctrica.

Guarde y maneje los accesorios cuidadosamente.

Si es necesario reemplazar el cable de conexión, entonces esto debe ser realizado por **Bosch** o por un servicio técnico

autorizado para herramientas eléctricas **Bosch**, para evitar riesgos de seguridad.

- **Limpie regularmente las ranuras de ventilación de su herramienta eléctrica.** El ventilador del motor aspira polvo hacia el interior de la carcasa, por lo que, en caso de una acumulación fuerte de polvo metálico, ello puede provocarle una descarga eléctrica.

Servicio técnico y atención al cliente

El servicio técnico le asesorará en las consultas que pueda Ud. tener sobre la reparación y mantenimiento de su producto, así como sobre piezas de recambio. Las representaciones gráficas tridimensionales e informaciones de repuestos se encuentran también bajo: **www.bosch-pt.com**

El equipo asesor de aplicaciones de Bosch le ayuda gustosamente en caso de preguntas sobre nuestros productos y sus accesorios.

Para cualquier consulta o pedido de piezas de repuesto es imprescindible indicar el nº de artículo de 10 dígitos que figura en la placa de características del producto.

México

Robert Bosch S. de R.L. de C.V.
Calle Robert Bosch No. 405
C.P. 50071 Zona Industrial, Toluca - Estado de México
Tel.: (52) 55 528430-62
Tel.: 800 6271286
www.boschherramientas.com.mx

Direcciones de servicio adicionales se encuentran bajo:

www.bosch-pt.com/serviceaddresses

Eliminación

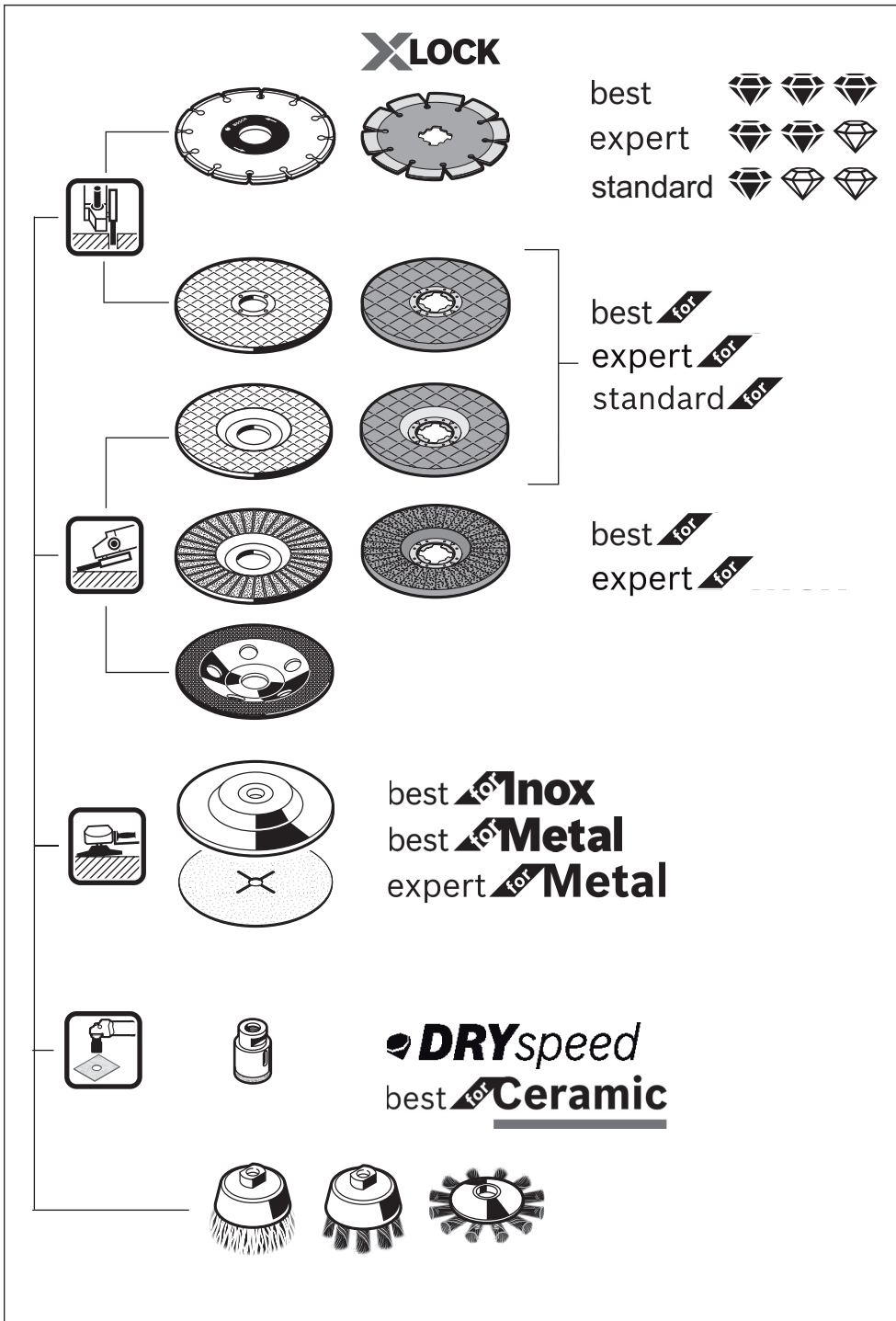
Recomendamos que las herramientas eléctricas, accesorios y embalajes sean sometidos a un proceso de recuperación que respete el medio ambiente.

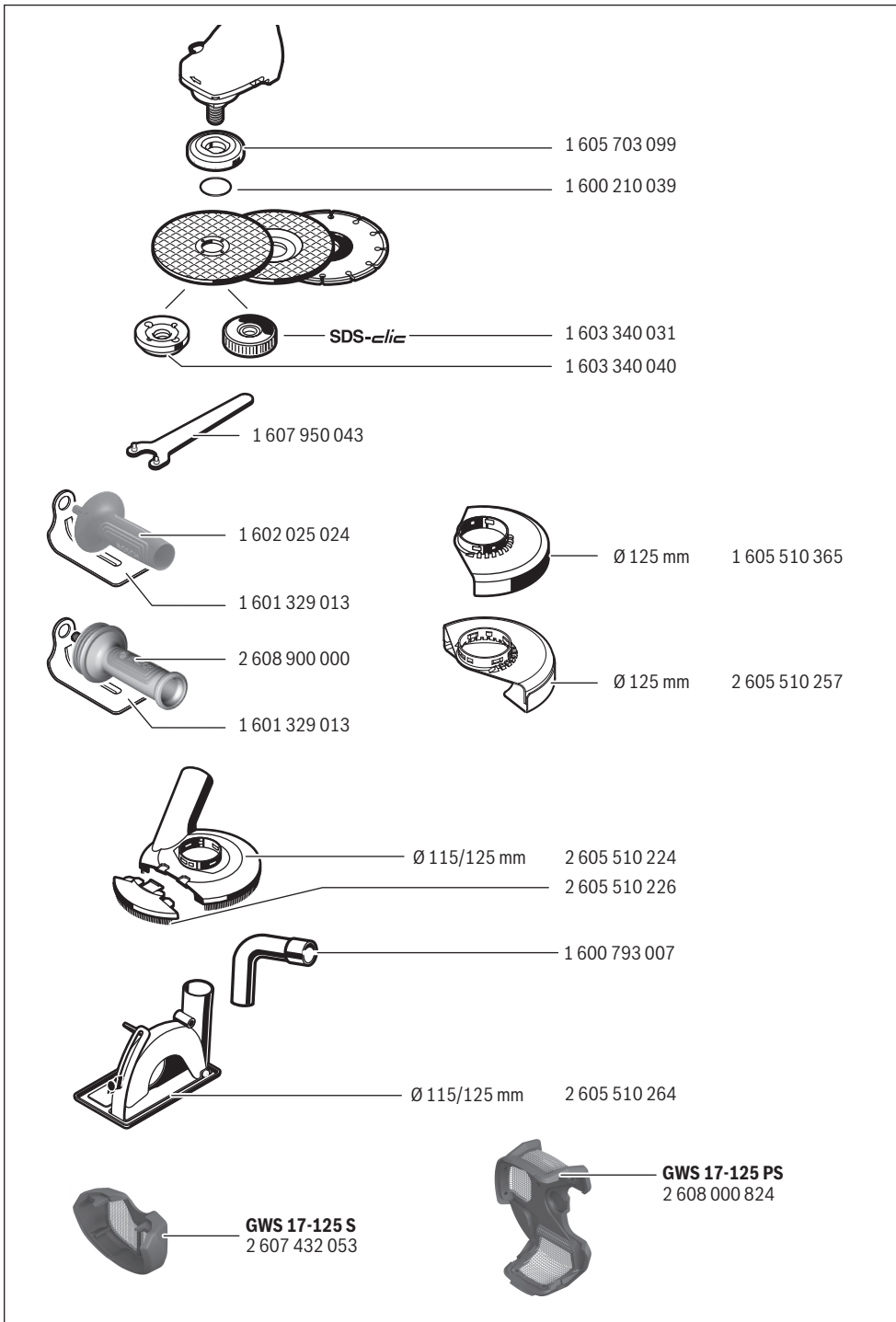


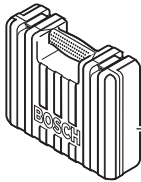
¡No arroje las herramientas eléctricas a la basura!

NOM

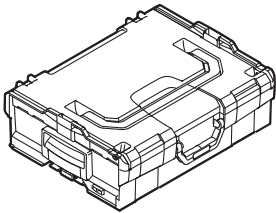
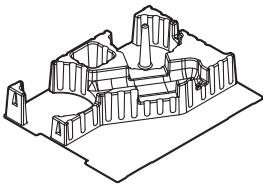
El símbolo es solamente válido, si también se encuentra sobre la placa de características del producto/fabricado.



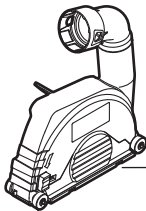




2 605 438 170

1 600 A01 2G0
(L-BOXX 136)

2 608 438 114



1 600 A00 3DK

Licenses

Copyright © 2020, Microchip Technology Inc. and its subsidiaries ("Microchip")

All rights reserved.

This software is developed by Microchip Technology Inc. and its subsidiaries ("Microchip").

Redistribution and use in source and binary forms, with or without modification, are permitted provided that the following conditions are met:

- Redistributions of source code must retain the above copyright notice, this list of conditions and the following disclaimer.
- Redistributions in binary form must reproduce the above copyright notice, this list of conditions and the following disclaimer in the documentation and/or other materials provided with the distribution.
- Microchip's name may not be used to endorse or promote products derived from this software without specific prior written permission.

THIS SOFTWARE IS PROVIDED BY MICROCHIP "AS IS" AND ANY EXPRESS OR IMPLIED WARRANTIES, INCLUDING, BUT NOT LIMITED TO, THE IMPLIED WARRANTIES OF MERCHANTABILITY AND FITNESS FOR PURPOSE ARE DISCLAIMED. IN NO EVENT SHALL MICROCHIP BE LIABLE FOR ANY DIRECT, INDIRECT, INCIDENTAL, SPECIAL, EXEMPLARY, OR CONSEQUENTIAL DAMAGES (INCLUDING BUT NOT LIMITED TO PROCUREMENT OF SUBSTITUTE GOODS OR SERVICES; LOSS OF USE, DATA OR PROFITS; OR BUSINESS INTERRUPTION) HOWSOEVER CAUSED AND ON ANY THEORY OF LIABILITY, WHETHER IN CONTRACT, STRICT LIABILITY, OR TORT (INCLUDING NEGLIGENCE OR OTHERWISE) ARISING IN ANY WAY OUT OF THE USE OF THIS SOFTWARE, EVEN IF ADVISED OF THE POSSIBILITY OF SUCH DAMAGE.