

**STIHL**<sup>®</sup>

# STIHL FS 55

Manual de instrucciones  
Instruções de serviço



Ⓔ Manual de instrucciones  
1 - 42

Ⓕ Instruções de serviço  
43 - 84

# Índice

Notas relativas a este manual de instrucciones	2	Instrucciones de mantenimiento y conservación	35
Indicaciones relativas a la seguridad y técnica de trabajo	2	Minimizar el desgaste y evitar daños	37
Combinaciones permitidas de herramienta de corte, protector, empuñadura y cinturón de porte	12	Componentes importantes	38
Montar la empuñadura doble	13	Datos técnicos	39
Montar el asidero tubular cerrado	14	Accesorios especiales	40
Montar la argolla de porte	16	Indicaciones para la reparación	41
Acoplar los dispositivos de protección	16	Gestión de residuos	41
Montar la herramienta de corte	17	Declaración de conformidad CE	42
Combustible	19		
Repostar combustible	21		
Ponerse el cinturón de porte	21		
Equilibrar la máquina	22		
Arrancar / parar el motor	23		
Transporte de la máquina	26		
Indicaciones para el servicio	26		
Limpiar el filtro de aire	27		
Ajustar el carburador	27		
Bujía	30		
Comportamiento de marcha del motor	31		
Dispositivo de arranque	31		
Guardar la máquina	31		
Afilar herramientas de corte de metal	32		
Mantenimiento del cabezal de corte	32		
Comprobación y mantenimiento por el distribuidor especializado	34		

## Distinguidos clientes:

**Muchas gracias por haber depositado su confianza en un producto de calidad de la empresa STIHL.**

**Este producto se ha confeccionado con modernos procedimientos de fabricación y amplias medidas para afianzar la calidad. Procuramos hacer todo lo posible para que usted esté satisfecho con este producto y pueda trabajar con él sin problemas.**

**En el caso de que tenga usted alguna pregunta sobre este producto, diríjase a su distribuidor STIHL o directamente a nuestra empresa de distribución.**

## Atentamente



**Dr. Nikolas Stihl**

# STIHL®

Este manual de instrucciones está protegido por derechos de autor. Nos reservamos todos los derechos, especialmente el derecho a la reproducción, traducción y elaboración con sistemas electrónicos.

## Notas relativas a este manual de instrucciones

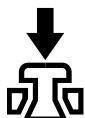
### Símbolos gráficos

Los símbolos gráficos existentes en la máquina están explicados en este manual de instrucciones.

En función de la máquina y el equipamiento, pueden existir los siguientes símbolos gráficos en la máquina.



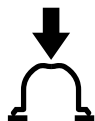
Depósito de combustible; mezcla de combustible compuesta por gasolina y aceite de motor



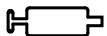
Accionar la válvula de descompresión



Bomba manual de combustible



Accionar la bomba manual de combustible



Tubo de grasa



Conducción del aire de admisión: servicio de verano



Conducción del aire de admisión: servicio de invierno



Calefacción de empuñadura

### Marcación de párrafos de texto



#### ADVERTENCIA

Advertencia de peligro de accidente y riesgo de lesiones para personas y de daños materiales graves.



#### INDICACIÓN

Advertencia de daños de la máquina o de diferentes componentes.

### Perfeccionamiento técnico

STIHL trabaja permanentemente en el perfeccionamiento de todas las máquinas y dispositivos; por ello, nos reservamos los derechos relativos a las modificaciones del volumen de suministro en la forma, técnica y equipamiento.

De los datos e ilustraciones de este manual de instrucciones no se pueden deducir por lo tanto derechos a reclamar.

## Indicaciones relativas a la seguridad y técnica de trabajo



Será necesario observar medidas de seguridad especiales al trabajar con esta máquina a motor porque la herramienta de corte trabaja a un número de revoluciones muy elevado.



Antes de ponerla en servicio por primera vez, leer con atención todo el manual de instrucciones y guardarlo en un lugar seguro para posteriores consultas. La inobservancia del manual de instrucciones puede tener consecuencias mortales.



Observar las normas de seguridad del país, de p. ej. las Asociaciones Profesionales del ramo, organismos sociales y autoridades competentes para asuntos de prevención de accidentes en el trabajo y otras.

Al trabajar por primera vez con esta máquina: dejar que el vendedor o un experto le muestre cómo se maneja con seguridad – o tomar parte en un cursillo apropiado.

Los menores de edad no deberán trabajar con esta máquina a motor – a excepción de jóvenes de más de 16 años que estén aprendiendo bajo la tutela de un instructor.

No dejar que se acerquen niños, animales ni espectadores.

Si la máquina no se utiliza, se deberá colocar de forma que nadie corra peligro. La máquina deberá ser inaccesible para personas ajenas.

El usuario es el responsable de los accidentes o peligros que afecten a otras personas o sus propiedades.

Prestar o alquilar esta máquina únicamente a personas que estén familiarizadas con este modelo y su manejo – entregarles siempre también el manual de instrucciones.

El uso de máquinas a motor que emitan ruidos puede estar limitado temporalmente por disposiciones nacionales o también comunales.

Para trabajar con esta máquina a motor, se deberá estar descansado, encontrarse bien y estar en buenas condiciones.

Quien por motivos de salud no pueda realizar esfuerzos, debería consultar con su médico si puede trabajar con una máquina a motor.

Sólo para implantados con marcapasos: el sistema de encendido de esta máquina genera un campo electromagnético muy pequeño. No se puede excluir por completo que influya en algunos tipos de marcapasos. Para evitar riesgos sanitarios, STIHL recomienda que consulte a su médico o al fabricante del marcapasos.

Tras la ingestión de bebidas alcohólicas, medicamentos que disminuyan la capacidad de reacción, o drogas, no se debe trabajar con esta máquina a motor.

Emplear la máquina – en función de las herramientas de corte asignadas – únicamente para segar hierba así como para cortar hierba silvestre, arbustos, maleza, arbolitos o similares.

No se deberá utilizar la máquina para otros fines – **¡peligro de accidente!**

Acoplar únicamente herramientas de corte o accesorios autorizados por STIHL para esta máquina a motor o piezas técnicamente equivalentes. Si tiene preguntas al respecto, consulte a un distribuidor especializado. Emplear sólo herramientas o accesorios de gran calidad. De no hacerlo, existe el riesgo de que se produzcan accidentes o daños en la máquina.

STIHL recomienda emplear herramientas y accesorios originales STIHL. Las propiedades de éstos armonizan óptimamente con el producto y las exigencias del usuario.

No realizar modificaciones en la máquina – ello puede ir en perjuicio de la seguridad. STIHL excluye cualquier responsabilidad ante daños personales y materiales que se produzcan al emplear equipos de acople no autorizados.

No emplear hidrolimpiadoras de alta presión para limpiar la máquina. El chorro de agua duro puede dañar piezas de la máquina.

El protector de la máquina no puede proteger al usuario contra todos los objetos (piedras, cristal, alambre, etc.) que pueda despedir la herramienta de corte. Estos objetos pueden rebotar en algún lugar y pegarle luego al usuario.

## Ropa y equipo

Ponerse la ropa y el equipo reglamentarios.



La ropa deberá ser apropiada y no estorbar. Ponerse ropa ceñida – traje combinado, no abrigo de trabajo.



No ponerse ropa que se pueda enganchar en la madera, arbustos o piezas de la máquina que estén en movimiento. Tampoco bufanda, corbata ni artículos de joyería. Recogerse el pelo largo y sujetarlo (con un pañuelo, gorra, casco, etc.).



Ponerse botas protectoras con suelas adherentes y a prueba de resbalamiento con caperuza de acero.

Sólo en el caso de utilizar cabezales de corte, se admiten como alternativa zapatos resistentes con suelas adherentes a prueba de resbalamiento.



Llevar casco protector al realizar trabajos de aclareo forestal con maleza alta y si hay peligro de que caigan objetos. Ponerse un protector para la cara y gafas protectoras sin falta – peligro por objetos levantados por arremolinamiento o despedidos.

El protector de la cara no es suficiente para proteger los ojos.

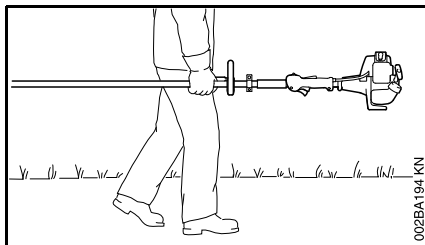
Ponerse un protector acústico "personal" – p. ej. protectores de oídos.



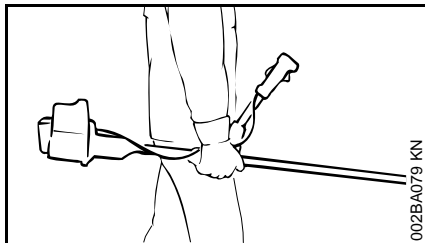
Llevar guantes de trabajo robustos de material resistente (p. ej. de cuero).

STIHL ofrece una extensa gama de equipamiento de protección personal.

### Transporte de la máquina



002BA134 KN



002BA079 KN

Parar siempre el motor.

Llevar la máquina colgada del cinturón equilibrada por el vástago.

Asegurar la herramienta de corte de metal contra el contacto con un protector para el transporte, aunque se trate de distancias cortas – véase también "Transportar la máquina".



No tocar piezas calientes de la máquina ni el engranaje – ¡peligro de quemaduras!

En vehículos: asegurar la máquina para que no vuelque, no se dañe ni se derrame combustible.

### Repostaje



La gasolina se enciende con muchísima facilidad – guardar distancia respecto de llamas – no derramar combustible – no fumar.

Parar el motor antes de repostar.

No repostar mientras el motor está aún caliente – el combustible puede rebotar – ¡peligro de incendio!

Abrir con cuidado el cierre del depósito para que se reduzca lentamente la presión y no despida combustible.

Repostar combustible sólo en lugares bien ventilados. De haberse derramado combustible, limpiar la máquina inmediatamente – poner atención a que la ropa no se moje con combustible; si ello ocurriera, cambiársela inmediatamente.



Después de repostar, apretar el cierre roscado del depósito lo más firmemente posible.

Así se reduce el riesgo de que se afloje el cierre del depósito por las vibraciones del motor y que salga combustible.

Fijarse en que no haya fugas – no arrancar el motor si sale combustible – ¡peligro de muerte por quemaduras!

### Antes de arrancar

Comprobar que el estado de la máquina reúna condiciones de seguridad – tener en cuenta los capítulos correspondientes del manual de instrucciones:

- Comprobar el sistema de combustible en cuanto a estanqueidad, especialmente las piezas visibles como p. ej. el cierre del depósito, las uniones de tubos flexibles, la bomba manual de combustible (sólo en caso de máquinas con bomba manual de combustible). En caso de fugas o daños, no arrancar el motor – ¡peligro de incendio! Antes de poner en marcha la máquina, llevarla a un distribuidor especializado para su reparación
- La combinación de herramienta de corte, protector, empuñadura y cinturón de porte deberá estar permitida y todas las piezas deberán estar correctamente montadas
- El cursor del mando unificado/interruptor de parada se pueden poner con facilidad en **STOP** o bien **0**
- El acelerador y el bloqueo del mismo se deberán mover con suavidad – el acelerador debe volver automáticamente a la posición de ralentí

- Comprobar que esté firme el enchufe del cable de encendido – si está flojo, pueden producirse chispas que enciendan la mezcla de combustible y aire que salga – **¡peligro de incendio!**
- Herramienta de corte o herramienta de acople: montaje correcto, asiento firme y estado perfecto
- Comprobar los dispositivos de protección (p. ej. el protector de la herramienta de corte, plato de rodadura) en cuanto a daños o bien desgaste. Renovar las piezas que estén dañadas. No utilizar la máquina estando dañado el protector o con el plato de rodadura desgastado (si el rotulado y las flechas ya no son visibles)
- No modificar los dispositivos de mando ni los de seguridad
- Las empuñaduras tienen que estar limpias y secas, libres de aceite y suciedad – esto es importante para manejar la máquina de forma segura
- Ajustar el cinturón de porte y la(s) empuñadura(s) con arreglo a la estatura. Tener en cuenta los capítulos "Ponerse el cinturón de porte" – "Equilibrar la máquina"

La máquina sólo se deberá utilizar si reúne condiciones de seguridad para el trabajo – **¡peligro de accidente!**

Para casos de emergencia al utilizar cinturones de porte: practicar la deposición rápida de la máquina. Al practicar, no arrojar la máquina al suelo, a fin de evitar que se dañe.

## Arrancar el motor

Al menos a 3 m del lugar donde se ha repostado – no hacerlo en lugares cerrados.

Hacerlo sólo sobre terreno llano, adoptar una postura estable y segura, sujetar la máquina de forma segura – la herramienta de corte no deberá tocar objeto alguno ni el suelo, ya que puede empezar a girar al arrancar.

El manejo de la máquina lo efectúa una sola persona – no tolerar la presencia de otras personas en un círculo de 15 m – tampoco durante el arranque – **¡peligro de lesiones!** por objetos despedidos



Evitar el contacto con la herramienta de corte – **¡peligro de lesiones!**



No arrancar el motor con la máquina suspendida de la mano – hacerlo tal como se describe en el manual de instrucciones. Las cuchillas siguen funcionando todavía un momento tras soltar el acelerador – **¡efecto de inercia!**

Comprobar el ralenti: la herramienta de corte debe estar parada en ralenti – estando el acelerador en reposo.

Mantener apartados materiales fácilmente inflamables (p. ej. virutas de madera, cortezas de árbol, hierba seca, combustible) de la corriente caliente de

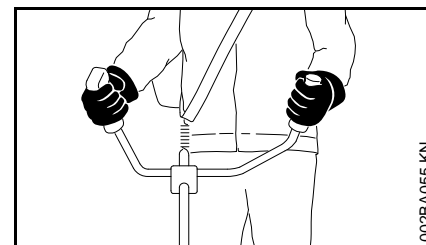
gases de escape y de la superficie caliente del silenciador – **¡peligro de incendio!**

## Sujeción y manejo de la máquina

Sujetar siempre la máquina por las empuñaduras con ambas manos.

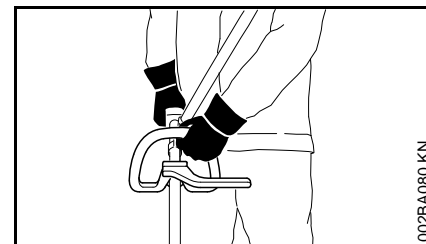
Adoptar siempre una postura estable y segura.

### En ejecuciones de empuñadura doble



La mano derecha, en la empuñadura de mando; la mano izquierda, en la empuñadura del asidero tubular.

### En ejecuciones de asidero tubular cerrado



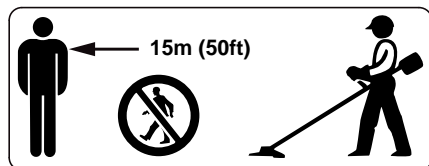
En ejecuciones de asidero tubular cerrado y asidero tubular cerrado con estribo (limitador de paso), la mano

izquierda, en el asidero tubular cerrado; la derecha, en la empuñadura de mando – también al tratarse de zurdos.

### Durante el trabajo

Adoptar siempre una postura estable y segura.

En caso de peligro inminente, o bien de emergencia, parar inmediatamente el motor – poner el cursor del mando unificado / el interruptor de parada en **STOP** o **0**.



En un amplio círculo en torno al lugar de trabajo puede existir un peligro de accidente originado por objetos despedido, por lo que no se deberá permitir la presencia de otras personas en un círculo de 15 m. Mantenerse a esta distancia también respecto de objetos (vehículos, ventanas) – **¡peligro de daños materiales!** También a una distancia de más de 15 m no se puede excluir que exista peligro.

Prestar atención a que el ralentí sea perfecto, a fin de que deje de girar la herramienta de corte al soltar el acelerador.

Controlar o bien corregir periódicamente el ajuste del ralentí. Si pese a ello se mueve la herramienta de corte en ralentí, encargar la reparación a un distribuidor especializado. STIHL recomienda un distribuidor especializado STIHL.

Prestar atención en caso de que el suelo esté congelado, mojado, nevado, en pendientes y terrenos irregulares, etc. – **¡peligro de resbalar!**

Prestar atención a los obstáculos: tocones, raíces – **¡peligro de tropezar!**

Trabajar sólo estando de pie en el suelo, no hacerlo nunca en lugares inestables, jamás sobre escaleras o desde una plataforma elevadora.

Al llevar un protector para los oídos, hay que prestar más atención y tener más precaución – se perciben peor las señales de aviso de peligro (gritos, señales acústicas y similares).

Hacer siempre oportunamente pausas en el trabajo para prevenir el cansancio y el agotamiento – **¡peligro de accidente!**

Trabajar con tranquilidad y prudencia – sólo en buenas condiciones de luz y visibilidad. Trabajar con precaución, no poner en peligro a otras personas.



La máquina produce gases de escape tóxicos en cuanto el motor está en marcha. Estos gases pueden que sean inodoros e invisibles pero pueden contener hidrocarburos y benceno sin quemar. No trabajar nunca con la máquina en locales cerrados o con poca ventilación – tampoco con máquinas equipadas con catalizador.

Al trabajar en zanjas, fosas o espacios reducidos, se ha de procurar que haya siempre suficiente ventilación – **¡peligro de muerte por intoxicación!**

En caso de malestar, dolores de cabeza, dificultades de visión (p. ej. reducción del campo visual), problemas de audición, mareos y pérdida de concentración, dejar de trabajar inmediatamente – estos síntomas se pueden producir, entre otras causas, por una concentración de gases de escape demasiado alta – **¡peligro de accidente!**

Trabajar con la máquina tratando de hacer poco ruido y acelerando poco – no dejar innecesariamente el motor en marcha, dar gas sólo para trabajar.

**No fumar** trabajando con la máquina ni en el entorno inmediato de la misma – **¡peligro de incendio!** Del sistema de combustible pueden salir vapores de gasolina inflamables.

El polvo, la neblina y el humo que se generan al trabajar pueden ser nocivos para la salud. Ponerse una mascarilla si se produce mucho polvo o humo.

En el caso de que la máquina haya sufrido percances para los que no está prevista (p. ej., golpes o caídas), se ha de comprobar sin falta que funcione de forma segura antes de continuar el trabajo – véase también "Antes de arrancar".

Comprobar en especial la estanqueidad del sistema de combustible y la operatividad de los dispositivos de seguridad. De ningún modo se deberá seguir trabajando con máquinas que ya no sean seguras. En caso de dudas, consultar a un distribuidor especializado.

No trabajar con gas de arranque – el régimen del motor no se puede regular estando el acelerador en esta posición.





No trabajar nunca sin el protector apropiado para la máquina y la herramienta de corte – **¡peligro de lesiones!** por los objetos despedidos



Inspeccionar el terreno: pueden salir despedidos objetos sólidos – piedras, piezas de metal o similares – también por encima de 15 m –



**¡peligro de lesiones!** – y pueden dañar la herramienta de corte así como otros objetos (p. ej. vehículos aparcados, cristales de ventanas) (daños materiales).

Trabajar con especial precaución en terrenos de poca visibilidad y con mucha vegetación.

Al segar zarzales altos, por debajo de matorrales y setos: la altura de trabajo con la herramienta de corte deberá ser al menos de 15 cm – no poner en peligro los animales.

Parar el motor antes de ausentarse de la máquina.

Comprobar la herramienta de corte, a intervalos breves y hacerlo inmediatamente si se percibe algún cambio:

- Parar el motor, sujetar la máquina de forma segura y dejar que se detenga la herramienta de corte
- Revisar el estado y asiento firme, prestar atención a las fisuras
- Fijarse en el estado de afilado
- Cambiar inmediatamente las herramientas de corte dañadas o embotadas, incluso en el caso de fisuras capilares insignificantes

Limpiar regularmente el alojamiento de la herramienta de corte de restos de hierba y maleza – quitar las obstrucciones de la zona de la herramienta de corte o del protector.

Para cambiar la herramienta de corte, parar el motor – **¡peligro de lesiones!**



El engranaje se calienta durante el trabajo. No tocar el engranaje – **¡peligro de quemaduras!**

### Utilización de cabezales de corte

Completar el protector de la herramienta de corte con las piezas de acople indicadas en el manual de instrucciones.

Emplear sólo un protector con la cuchilla debidamente montada, a fin de que los hilos de corte se limiten a la longitud admisible.

Para reajustar el hilo en cabezales de corte de reajuste manual, parar sin falta el motor – **¡peligro de lesiones!**

El uso indebido de la máquina con hilos demasiado largos reduce el número de revoluciones de trabajo del motor. Debido al permanente resbalamiento del embrague que ello origina, se produce un calentamiento excesivo y la avería de piezas importantes (como p. ej., el embrague, piezas de la carcasa de plástico) – **¡peligro de lesiones!** por ejemplo, por girar la herramienta de corte en ralentí.

### Empleo de herramientas de corte de metal

STIHL recomienda emplear únicamente herramientas de corte de metal originales STIHL. Las propiedades de éstas están armonizadas óptimamente con la máquina y las exigencias del usuario.

Las herramientas de corte de metal giran con mucha rapidez. Al hacerlo, se generan fuerzas que actúan sobre la máquina, la herramienta misma y el material objeto de corte.

Las herramientas de corte de metal se han de afilar periódicamente según las prescripciones.

Las herramientas de corte de metal afiladas desigualmente provocan un desequilibrio, que puede cargar extremadamente la máquina – **¡peligro de rotura!**

Los filos romos o indebidamente afilados pueden originar un alto esfuerzo de la herramienta de corte de metal – **¡peligro de lesiones!** por las piezas rajadas o rotas

Revisar la herramienta de corte de metal cada vez que tope con objetos duros (p. ej. piedras, rocas, piezas de metal) (p. ej. en cuanto a fisuras y deformaciones). Las rebabas y otros recrecimientos de material visibles se han de quitar (lo mejor es hacerlo con una lima), dado que se pueden soltar en el transcurso del trabajo y salir despedidos – **¡peligro de lesiones!**

Si una herramienta de corte de metal en giro topa en una piedra u otro objeto duro, pueden generarse chispas por lo que, en determinadas circunstancias pueden encenderse materiales que sean fácilmente inflamables. También las plantas y maleza en estado seco son fácilmente inflamables, especialmente en condiciones meteorológicas de mucho calor y sequedad. Si existe peligro de incendio, no emplear herramientas de corte de metal cerca de sustancias fácilmente inflamables, plantas secas o maleza. Preguntar sin falta a la autoridad forestal competente si existe peligro de incendio.

No seguir utilizando herramientas de corte que estén dañadas o agrietadas ni repararlas – soldándolas o enderezándolas – deformaciones (desequilibrio).

Las partículas o piezas rotas pueden soltarse y alcanzar a gran velocidad al usuario u otras personas – **¡y originar las más graves lesiones!**

Para reducir los peligros mencionados que se generan durante el funcionamiento de una herramienta de corte de metal, la herramienta empleada no deberá tener de ningún modo un diámetro demasiado grande ni deberá pesar demasiado. Tiene que estar

fabricada con materiales de calidad suficiente y tener una geometría apropiada (forma, espesor).

Una herramienta de corte de metal que no haya sido fabricada por STIHL no deberá pesar más, ni ser más gruesa, ni tener una conformación diferente ni un diámetro superior al de la herramienta de corte de metal STIHL más grande permitida para esta máquina a motor – **¡peligro de lesiones!**

### **Vibraciones**

La utilización prolongada de la máquina puede provocar trastornos circulatorios en las manos ("enfermedad de los dedos blancos") originados por las vibraciones.

No se puede establecer una duración general del uso, porque ésta depende de varios factores que influyen en ello.

El tiempo de uso se prolonga:

- Protegiendo las manos (guantes calientes)
- Haciendo pausas

El tiempo de uso se acorta por:

- La predisposición personal a una mala circulación sanguínea (síntomas: dedos fríos con frecuencia, hormigueo)
- Bajas temperaturas
- Magnitud de la fuerza de sujeción (la sujeción firme dificulta el riego sanguíneo)

En el caso trabajar con regularidad y durante mucho tiempo con la máquina y manifestarse repetidamente tales

síntomas (p. ej. hormigueo en los dedos), se recomienda someterse a un examen médico.

### **Mantenimiento y reparaciones**

Efectuar con regularidad los trabajos de mantenimiento de la máquina. Efectuar únicamente trabajos de mantenimiento y reparaciones que estén descritos en el manual de instrucciones. Encargar todos los demás trabajos a un distribuidor especializado.

STIHL recomienda encargar los trabajos de mantenimiento y las reparaciones siempre a un distribuidor especializado STIHL. Los distribuidores especializados STIHL siguen periódicamente cursillos de instrucción y tienen a su disposición las informaciones técnicas.

Emplear sólo repuestos de gran calidad. De no hacerlo, existe el peligro de que se produzcan accidentes o daños en la máquina. Si tiene preguntas al respecto, consulte a un distribuidor especializado.

STIHL recomienda emplear piezas de repuesto originales STIHL. Las propiedades de éstas están armonizadas óptimamente con la máquina y las exigencias del usuario.

Para la reparación, el mantenimiento y la limpieza, **parar siempre el motor – ¡peligro de lesiones!** - Excepción: ajuste del carburador y el ralentí.

Estando desacoplado el enchufe del cable de encendido o con la bujía desenroscada, poner en movimiento el motor con el dispositivo de arranque únicamente si el cursor del mando unificado / interruptor de parada se

encuentra en **STOP** o bien **0** – **peligro de incendio** por chispas de encendido fuera del cilindro.

No realizar trabajos de mantenimiento en la máquina ni guardar ésta cerca de fuego abierto – **peligro de incendio** debido al combustible.

Comprobar periódicamente la estanqueidad del cierre del depósito.

Emplear únicamente bujías en perfecto estado, autorizadas por STIHL – véase "Datos técnicos".

Inspeccionar el cable de encendido (aislamiento perfecto, conexión firme).

Comprobar con regularidad el silenciador en cuanto a perfecto estado.

No trabajar estando dañado el silenciador ni sin éste – **¡peligro de incendio!** – **¡daños en los oídos!**

No tocar el silenciador si está caliente – **¡peligro de quemaduras!**

### Símbolos en los dispositivos de protección

Una **flecha** en el protector para las herramientas de corte indica el sentido de giro de las mismas.

Algunos de los siguientes símbolos se encuentran en el lado exterior del protector y hacen referencia a la combinación admisible de herramienta de corte / protector.



Emplear el protector sólo en combinación con cabezales de corte – no hacerlo con herramientas de corte de metal.



No emplear el protector junto con cuchillas cortamalezas ni hojas de sierra circular.

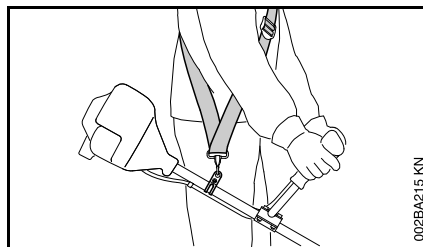


No emplear el protector junto con cabezales de corte.



Emplear el protector sólo en combinación con hojas cortahierbas.

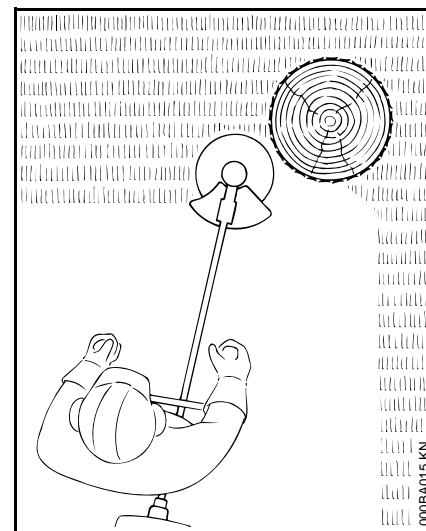
### Cinturón de porte



- Usar el cinturón de porte
- Enganchar la máquina con el motor en marcha en el cinturón de porte

**Las hojas cortahierbas** se han de usar en combinación con un cinturón de porte (cinturón sencillo).

### Cabezal de corte con hilo de corte



Para un "corte" suave y blando – para cortar nítidamente también bordes resquebrajados en torno a árboles y postes de vallas, etc. – se lesiona menos la corteza del árbol.

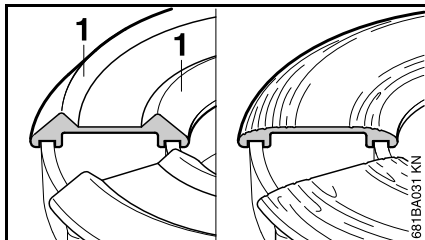
En el volumen de suministro del cabezal de corte existe una hoja de instrucciones adjuntada. Poner el hilo en el cabezal de corte sólo según las indicaciones contenidas en la hoja de instrucciones.

### ⚠ ADVERTENCIA

No sustituir el hilo de corte por alambres o cuerdas – **¡peligro de lesiones!**

## STIHL FixCut

¡Tener en cuenta las marcas de desgaste!

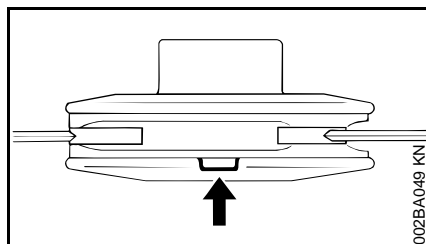


- Si están amolados o bien desgastados los abombados (1) en la parte inferior – como en la ilustración derecha – dejar de utilizar el cabezal de corte y sustituirlo por uno nuevo. Las piezas de la herramienta que pudieran salir despedidas representan un **peligro de lesiones**

### Cabezal de corte con cuchillas de plástico – STIHL PolyCut

Para segar bordes de prados silvestres (sin postes, vallas, árboles ni obstáculos similares).

¡Tener en cuenta las marcas de desgaste!



Si se ha roto una de las marcas del cabezal de corte PolyCut hacia abajo (flecha): no volver a utilizar el cabezal de corte y sustituirlo por uno nuevo.

¡**Peligro de lesiones** por piezas de la herramienta despedidas!

Observar sin falta las indicaciones de mantenimiento para el cabezal de corte PolyCut.

En lugar de las cuchillas de plástico, se puede poner también hilo en el cabezal de corte PolyCut.

En el volumen de suministro del cabezal de corte existen hojas de instrucciones adjuntadas. Poner cuchillas de plástico o hilo en el cabezal de corte sólo según las indicaciones contenidas en las hojas de instrucciones.



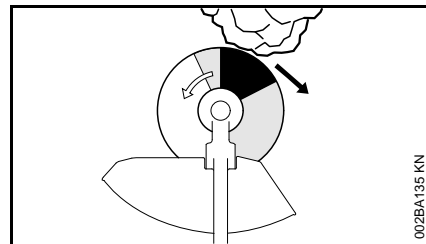
**ADVERTENCIA**

No poner alambres o cuerdas en lugar del hilo de corte – ¡**peligro de lesiones!**

### **Peligro de rebote en el caso de herramientas de corte de metal**

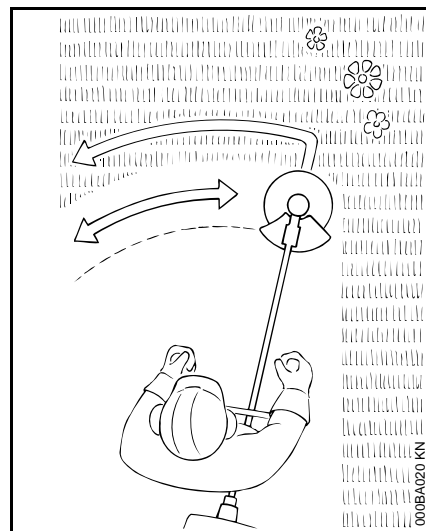
Al trabajar con hojas cortahierbas, existe el peligro de rebote, cuando la herramienta incide en un obstáculo sólido (el tronco de un árbol, rama, tucua, piedra o algo similar). La máquina

es lanzada entonces hacia atrás – en sentido contrario al del giro de la herramienta.



Existe un riesgo de rebote aumentado cuando la herramienta incide en un obstáculo por el sector negro.

### Hoja cortahierbas



Sólo para hierba y malas hierbas – guiar la máquina como una guadaña.

 **ADVERTENCIA**

El uso inapropiado puede dañar la hoja cortahierbas – **¡peligro de lesiones!** por piezas despedidas

Afilan la hoja cortahierbas cuando el embotamiento sea perceptible, procediendo con arreglo a las prescripciones.

## Combinaciones permitidas de herramienta de corte, protector, empuñadura y cinturón de porte

Herramienta de corte	Protector	Empuñadura	Cinturón de porte

### Combinaciones permitidas

En función de la herramienta de corte, seleccionar de la tabla la combinación correcta

### ADVERTENCIA

Por motivos de seguridad, únicamente se permite combinar entre sí las herramientas de corte y las ejecuciones de protector, empuñadura y cinturón de porte que se encuentren dentro de una línea de la tabla. No se permiten otras combinaciones – ¡peligro de accidente!

### Herramientas de corte

#### Cabezales de corte

- 1 STIHL SuperCut 20-2
- 2 STIHL AutoCut C 25-2
- 3 STIHL AutoCut 25-2
- 4 STIHL TrimCut 31-2
- 5 STIHL FixCut 25-2

## 6 STIHL PolyCut 20-3

**Herramientas de corte de metal**

7 Hoja cortahierbas 230-2

8 Hoja cortahierbas 230-4

9 Hoja cortahierbas 230-8

**! ADVERTENCIA**

No se permiten hojas cortahierbas y cuchillas cortamalezas de otros materiales que no sean metal.

**Protectores**

10 Protector para cabezales de corte

11 Protector para herramientas de corte de metal

**Empuñaduras**

12 Asidero tubular cerrado

13 Asidero tubular cerrado **con**

14 Estribo (limitador de paso)

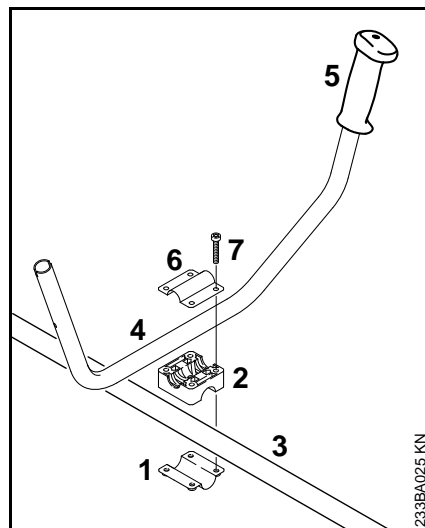
15 Empuñadura doble

**Cinturones de porte**

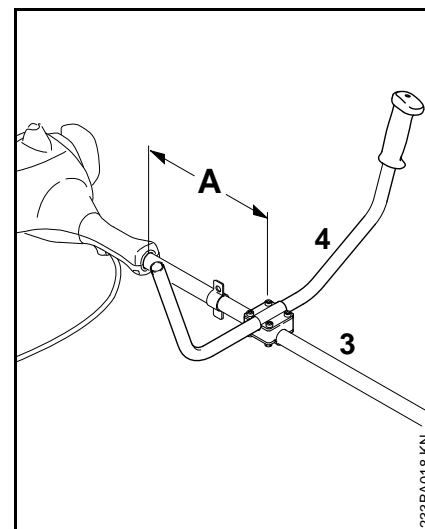
16 Se puede emplear un cinturón de porte sencillo

17 Se tiene que emplear cinturón de porte sencillo

18 Se puede emplear cinturón de porte doble

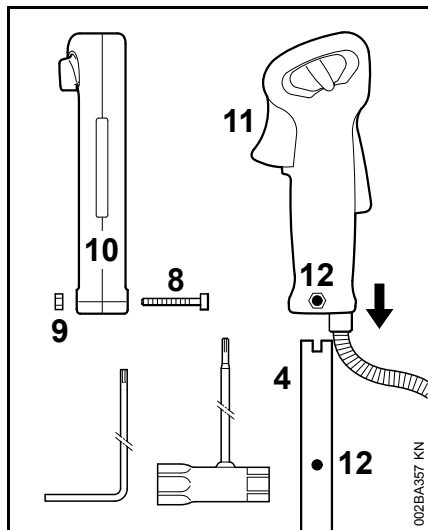
**Montar la empuñadura doble****Montar el asidero tubular**

- Aplicar la abrazadera (1) y el apoyo de la empuñadura (2) al vástago (3)
- Colocar el tubo de la empuñadura (4) en el apoyo de la empuñadura – al hacerlo, el puño de goma (5) se ha de encontrar a la izquierda (mirando desde el motor hacia el asidero tubular)
- Colocar la abrazadera (6) en el apoyo de la empuñadura
- Insertar los tornillos (7) a través de los orificios de las piezas y girarlos en la abrazadera (6) hasta el tope



- Fijar el asidero tubular (4) en el vástago (3) a una distancia (A) de aprox. 15 cm (6 in) delante de la carcasa del motor
- Alinear el asidero tubular de porte y apretar los tornillos

## Montar la empuñadura de mando



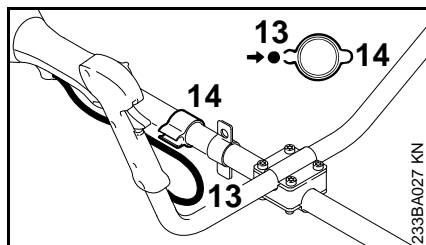
- Desenroscar el tornillo (8) con la llave universal o del destornillador acodado – la tuerca (9) permanece en la empuñadura de mando (10)
- Montar la empuñadura de mando en el asidero tubular (4) con el acelerador (11) orientado hacia el engranaje hasta que queden alineados los orificios (12)
- Enroscar el tornillo (8) y apretarlo

## Fijar el cable del acelerador



### INDICACIÓN

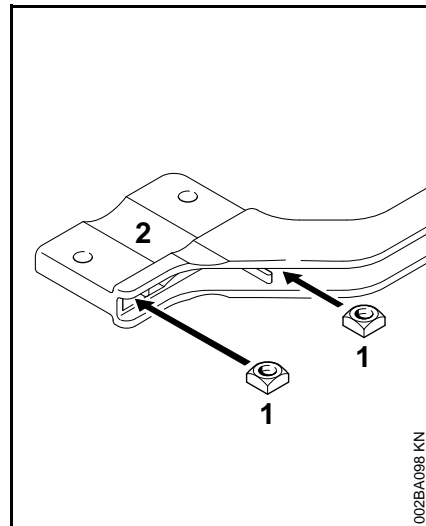
No plegar el cable del acelerador ni tenderlo en radios estrechos – el acelerador se tiene que poder mover con facilidad.



- Presionar el cable del acelerador (13) en el soporte (14) del mismo

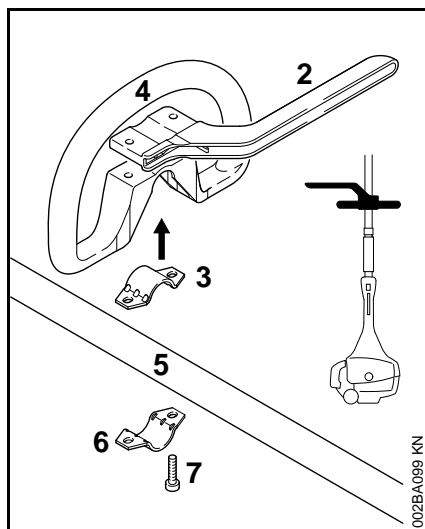
## Montar el asidero tubular cerrado

### Montar el asidero tubular cerrado con estribo



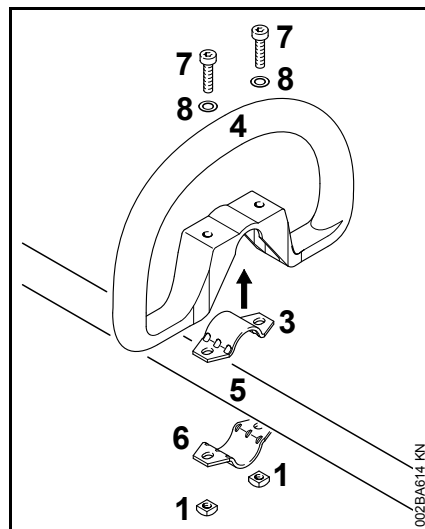
- Introducir las tuercas cuadradas (1) en el estribo (2) – hacer coincidir los orificios





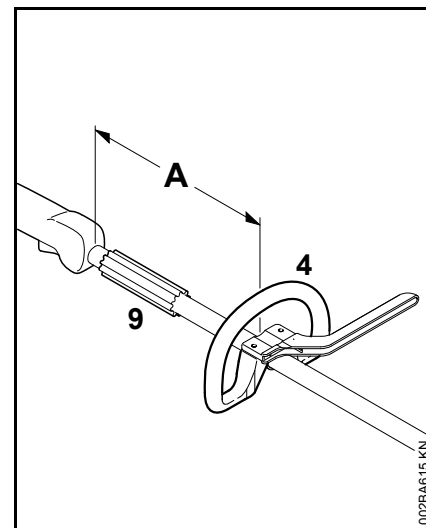
- Colocar la abrazadera (3) en el asidero tubular cerrado (4) y aplicarlos juntos al vástago (5)
- Colocar la abrazadera (6)
- Aplicar el estribo (2) – tener en cuenta la posición
- Hacer coincidir los orificios
- Insertar los tornillos (7) en los orificios – y enroscarlos en el estribo hasta el tope
- Proseguir con "Fijar el asidero tubular cerrado"

### Montar el asidero tubular cerrado sin estribo



- Colocar la abrazadera (3) en el asidero tubular cerrado (4) y aplicarlos juntos al vástago (5)
- Colocar la abrazadera (6)
- Hacer coincidir los orificios
- Colocar la arandela (8) en el tornillo (7) e introducir a su vez éste en el orificio; enroscar la tuerca cuadrangular (1) – hasta el tope
- Proseguir con "Fijar el asidero tubular cerrado"

### Fijar el asidero tubular cerrado



Modificando la distancia (A), se puede poner el asidero tubular cerrado en la posición más favorable para el usuario y para el caso de aplicación concreto.

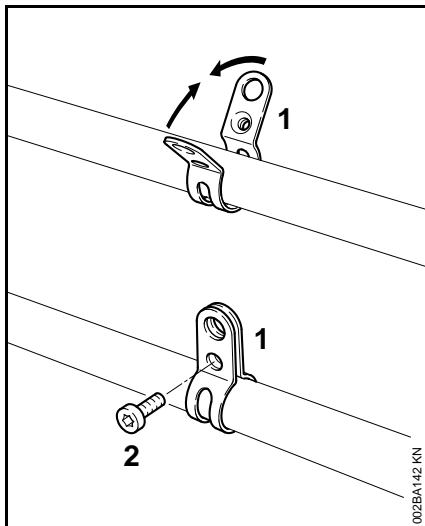
Recomendación: distancia (A), aprox. 20 cm (8 in.)

- Colocar el asidero tubular cerrado en la posición deseada
- Alinear el asidero tubular cerrado (4)
- Apretar firmemente los tornillos hasta que ya no se pueda girar el asidero en torno al vástago – si no está montado el estribo: asegurar las tuercas con contratuercas si es necesario

El manguito (9) se monta según qué países y se ha de encontrar entre el asidero tubular cerrado y la empuñadura de mando.

## Montar la argolla de porte

La argolla de porte se encuentra en el volumen de suministro de la máquina o se puede adquirir como accesorio especial.

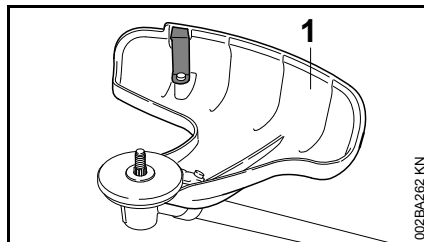


Para la posición de la argolla de porte, véase "Componentes importantes".

- Aplicar la abrazadera (1) **con la rosca en el lado izquierdo** al vástago (lado del usuario)
- Comprimir las bridas de la abrazadera y mantenerlas oprimidas
- Enroscar el tornillo (2) M6x14
- Alinear la argolla de porte
- Apretar el tornillo

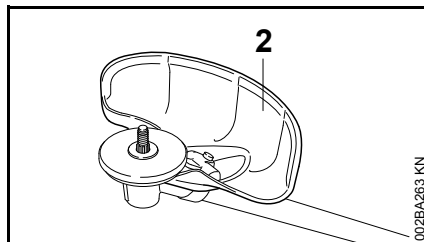
## Acoplar los dispositivos de protección

### Emplear el protector correcto



### ! ADVERTENCIA

El protector (1) está autorizado sólo para cabezales de corte, por lo que se deberá montar también el protector (1) antes de montar un cabezal de corte.

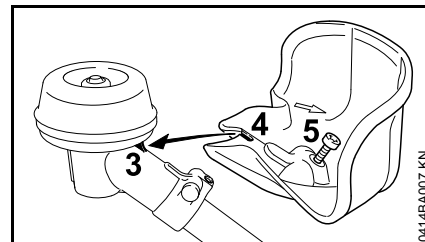


### ! ADVERTENCIA

El protector (2) sólo está autorizado para hojas cortahierbas, por lo que se deberá montar también el protector (2) antes de montar una hoja cortahierbas.

### Montar el protector

Los protectores (1) y (2) se fijan del mismo modo al engranaje.



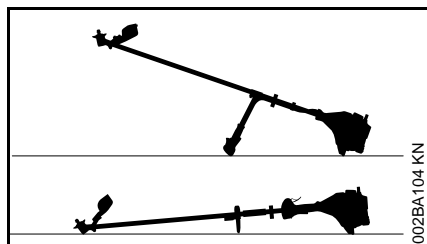
- Asentar el protector en el engranaje; al hacerlo, introducir el saliente (3) existente en el engranaje en el rebaje (4) del protector

- Enroscar el tornillo (5) y apretarlo

En algunas ejecuciones, el tornillo M5x14 se adjunta suelto al volumen de suministro.

## Montar la herramienta de corte

### Depositar la máquina



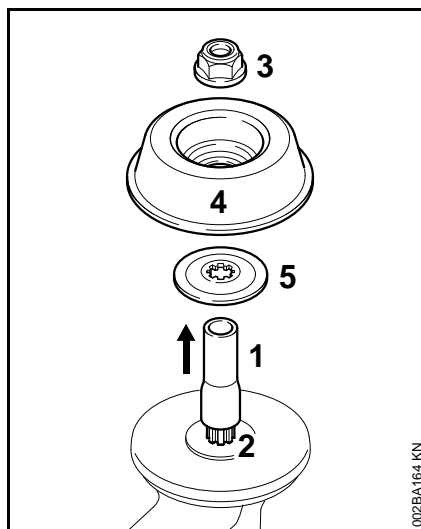
- Parar el motor
- Depositar la máquina, de manera que el alojamiento para la herramienta de corte esté orientado hacia arriba

### Piezas de fijación para herramientas de corte

En función de la herramienta de corte suministrada en el equipamiento básico de una máquina nueva, puede variar también el volumen de suministro de piezas de fijación para la herramienta de corte.

### Volumen de suministro con piezas de fijación

Se pueden montar cabezales de corte y herramientas de corte de metal.



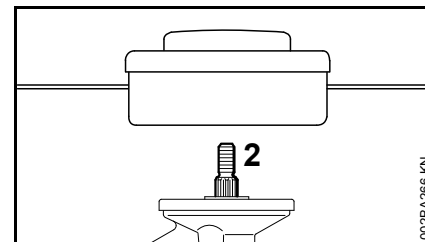
Para ello, según la ejecución de la herramienta de corte, se precisa adicionalmente la tuerca (3), el plato de rodadura (4) y el disco de presión (5).

Estas piezas se encuentran en el juego de piezas que se suministra con la máquina y se pueden adquirir como accesorio especial.

### Quitar el fusible para el transporte

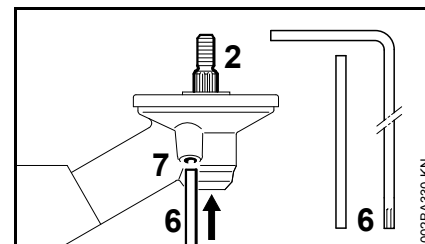
- Retirar el tubo flexible (1) del árbol (2)

### Volumen de suministro sin piezas de fijación



Sólo se pueden montar cabezales de corte que se fijan en el árbol (2) mismo.

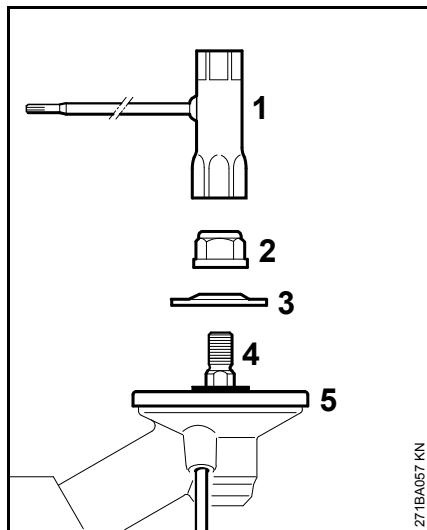
### Bloquear el árbol



Para montar y desmontar herramientas de corte, se ha de bloquear el árbol (2) con el pasador (6) o el destornillador acodado (6). Las piezas están contenidas en el volumen de suministro y se pueden adquirir como accesorio especial.

- Oprimir ligeramente el pasador (6) o el destornillador acodado (6) en el orificio (7) existente en el engranaje – hasta el tope
- Girar el árbol, la tuerca o la herramienta de corte hasta que encastre el pasador y se bloquee el árbol

## Desmontar las piezas de fijación



- Bloquear el árbol
- Aflojar la tuerca (2) con la llave universal (1) **en sentido horario** (rosca a la izquierda) y desenroscarla
- Quitar del árbol (3) el disco de presión (4), **no** quitar el plato de presión

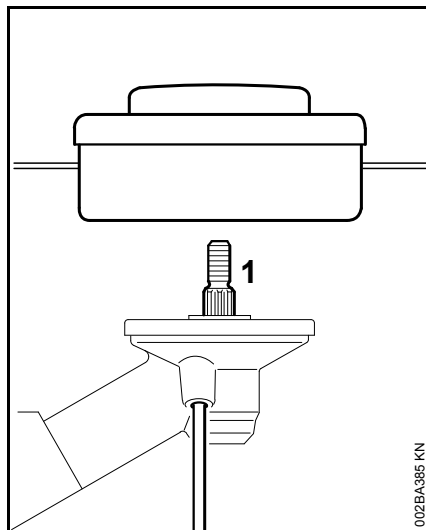
## Montar la herramienta de corte

### ADVERTENCIA

Emplear el protector apropiado para la herramienta de corte – véase "Montar los dispositivos de protección".

## Montar el cabezal de corte con empalme roscado

Guardar bien la hoja de instrucciones adjuntada para el cabezal de corte.



- Girar el cabezal de corte en sentido antihorario en el árbol (1) hasta el tope
- Bloquear el árbol
- Apretar el cabezal de corte

### INDICACIÓN

Volver a quitar la herramienta de bloquear el árbol.

## Desmontar el cabezal de corte

- Bloquear el árbol
- Girar el cabezal de corte en sentido horario

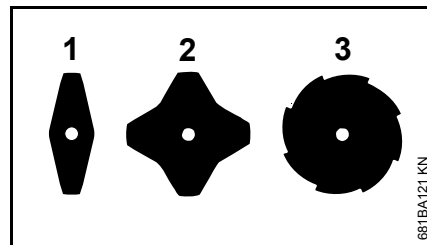
## Montar la herramienta de corte de metal

### ADVERTENCIA

Ponerse guantes protectores – peligro de lesiones por filos de corte afilados.

Montar siempre sólo una herramienta de corte de metal

**Colocar correctamente la herramienta de corte**

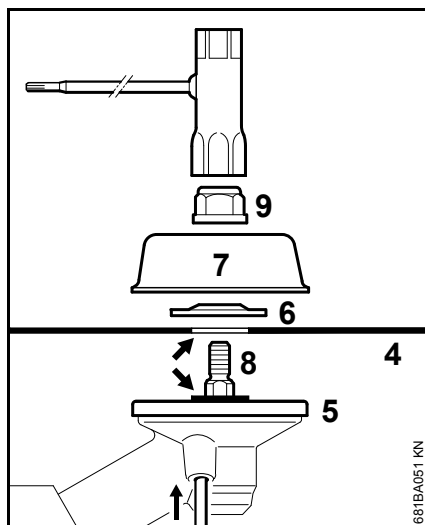


En las cuchillas cortamalezas (1) y (2) las aristas de corte pueden estar orientadas en el sentido que se desee – dar la vuelta periódicamente a estas herramientas de corte con el fin de evitar un desgaste unilateral.

En la hoja cortahierbas (3), los filos de corte tienen que estar orientados en sentido horario.

### ADVERTENCIA

Tener en cuenta la flecha para el sentido de giro existente en el lado interior del protector.



- Colocar la herramienta de corte (4) en el plato de presión (5)

### ! ADVERTENCIA

El collar (flecha) tiene que penetrar en el orificio de la herramienta de corte.

### INDICACIÓN

Para las herramientas de corte de metal, emplear una versión del plato de presión (5) que se suministra como accesorio especial – para ello, dejar que el distribuidor examine la máquina, si es necesario.

Si la máquina se suministra con una herramienta de corte de metal en el primer equipamiento, entonces lleva montado ya el plato de presión correcto (5).

### Fijar la herramienta de corte

- Colocar el disco de presión (6) – el abombado, hacia arriba
- Colocar el plato de rodadura (7)
- Bloquear el árbol (8)
- Enroscar la tuerca (9) en el árbol en sentido antihorario y apretarla empleando para ello la llave universal

### ! ADVERTENCIA

Sustituir la tuerca si gira con demasiada facilidad.

### INDICACIÓN

Volver a quitar la herramienta de bloquear el árbol.

### Montar la herramienta de corte de metal

### ! ADVERTENCIA

Ponerse guantes protectores – peligro de lesiones por filos de corte afilados.

- Bloquear el árbol
- Aflojar la tuerca en sentido horario
- Retirar la herramienta de corte y sus piezas de fijación del engranaje – al hacerlo, **no** quitar el plato de presión (5)

## Combustible

El motor se ha de alimentar con una mezcla compuesta por gasolina y aceite de motor.

### ! ADVERTENCIA

Evitar el contacto cutáneo con la gasolina y la inhalación de vapores de la misma.

### STIHL MotoMix

STIHL recomienda emplear STIHL MotoMix. Este combustible mezclado ya está exento de benceno y plomo, se distingue por un alto índice octano y tiene siempre la proporción de mezcla correcta.

El STIHL MotoMix está mezclado para obtener la máxima durabilidad del motor con el aceite de motor de dos tiempos HP Ultra STIHL.

MotoMix no está disponible en todos los mercados.

### Mezclar combustible

### INDICACIÓN

Si los productos de servicio no son apropiados o la proporción de la mezcla no corresponde a la norma se pueden producir serios daños en el motor. La gasolina o el aceite de motor de mala calidad pueden dañar el motor, los retenes, tuberías y el depósito de combustible.

## Gasolina

Emplear sólo **gasolina de marca** con un índice octano de 90 ROZ, como mínimo – con o sin plomo.

Las máquinas equipadas con catalizador se han de alimentar con gasolina sin plomo.



### INDICACIÓN

En el caso de emplear varias cargas del depósito de combustible con plomo, puede disminuir notablemente el efecto del catalizador.

La gasolina con una proporción de alcohol superior al 10% puede provocar anomalías de funcionamiento en motores con ajuste manual del carburador, por lo que no se deberá emplear para alimentar estos motores.

Los motores equipados con M-Tronic suministran plena potencia empleando gasolina con una proporción de alcohol de hasta 25% (E25).

## Aceite de motor

Emplear sólo aceite de motor de dos tiempos de calidad – preferentemente, el aceite de motor de dos tiempos **STIHL HP, HP Super o HP Ultra**; **éstos aceites armonizan óptimamente con los motores STIHL. El más alto rendimiento y la máxima durabilidad del motor la garantiza el HP Ultra.**

Estos aceites de motor no están disponibles en todos los mercados.

En máquinas con catalizador de gases de escape, sólo se deberá emplear **aceite de motor de dos tiempos STIHL 1:50** para realizar la mezcla.

## Proporción de la mezcla

Con aceite de motor de dos tiempos STIHL 1:50; 1:50 = 1 parte de aceite + 50 partes de gasolina

### Ejemplos

Cantidad de gasolina	Aceite de dos tiempos STIHL 1:50	
Litros	Litros	(ml)
1	0,02	(20)
5	0,10	(100)
10	0,20	(200)
15	0,30	(300)
20	0,40	(400)
25	0,50	(500)

- En un bidón homologado para combustible, echar primero aceite de motor, luego gasolina, y mezclarlos bien

### Guardar la mezcla de combustible

Sólo en bidones homologados para combustible, guardándolos en un lugar seco, fresco y seguro, protegidos contra la luz y el sol.

**La mezcla de combustible envejece** – mezclar sólo la cantidad que se necesite para algunas semanas. No guardar la mezcla de combustible durante más de 30 días. El efecto de la luz, el sol, altas o bajas temperaturas, pueden echar a perder con mayor rapidez la mezcla de combustible.

Sin embargo, la STIHL MotoMix se puede almacenar 2 años sin problemas.

- Antes de repostar, agitar con fuerza el bidón con la mezcla

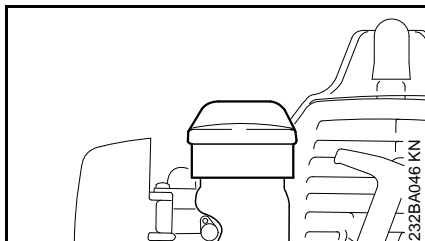
## ADVERTENCIA

En el bidón puede generarse presión – abrirlo con cuidado.

- Limpiar de vez en cuando a fondo el depósito de combustible y el bidón

Recoger el combustible residual y el líquido utilizado para la limpieza y llevarlos a los puntos limpios.

## Repostar combustible



- Antes de repostar combustible, limpiar el cierre del depósito y sus alrededores, a fin de que no penetre suciedad en el depósito
- Posicionar la máquina, de manera que el cierre del depósito esté orientado hacia arriba
- Abrir el cierre del depósito

Al repostar, no derramar combustible ni llenar el depósito hasta el borde. STIHL recomienda utilizar el sistema de llenado STIHL (accesorio especial).

### ADVERTENCIA

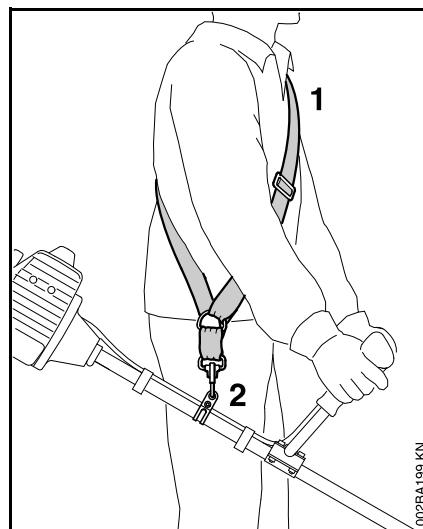
Tras el repostaje, apretar el cierre del depósito lo más firmemente posible con la mano.

## Ponerse el cinturón de porte

El tipo y la ejecución del cinturón de porte se rigen por el mercado.

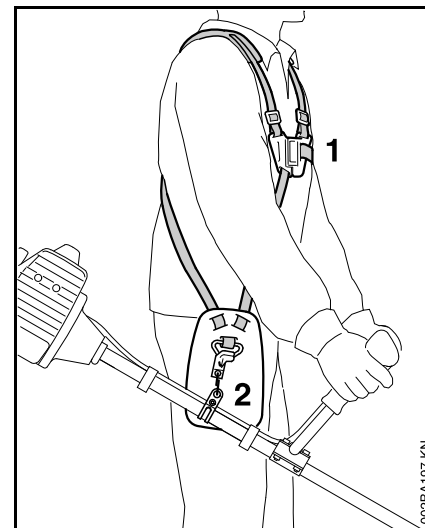
Para el empleo del cinturón de porte – véase "Combinaciones permitidas de herramienta de corte, protector, empuñadura, cinturón de porte".

### Cinturón sencillo



- Ponerse el cinturón sencillo (1)
- Ajustar la longitud del cinturón, de manera que el mosquetón (2) quede aplicado más o menos el ancho de la mano por debajo de la cadera derecha.
- Equilibrar la máquina

### Cinturón doble



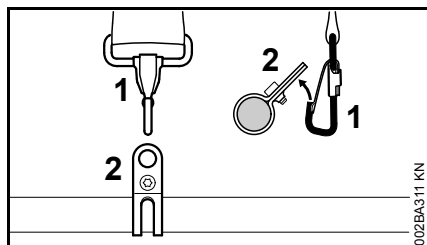
- Ponerse el cinturón doble (1)
- Ajustar la longitud del cinturón, de manera que el mosquetón (2) quede aplicado más o menos el ancho de la mano por debajo de la cadera derecha.
- Equilibrar la máquina

## Equilibrar la máquina

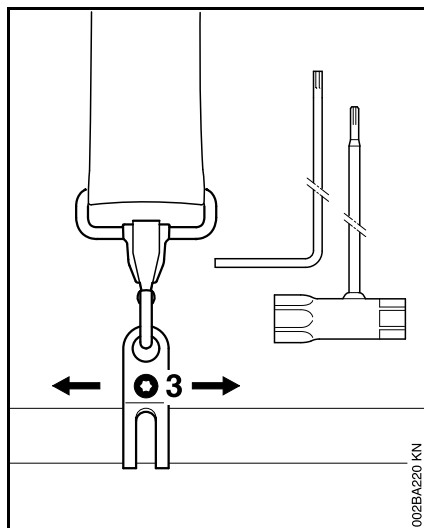
El tipo y la ejecución del cinturón de porte y del mosquetón dependen del mercado.

En máquinas con manillar tubular cerrado, la argolla de porte está montada en la empuñadura de mando – véase "Componentes importantes". Las máquinas con manillar tubular cerrado no se han de equilibrar.

### Enganchar la máquina en el cinturón de porte

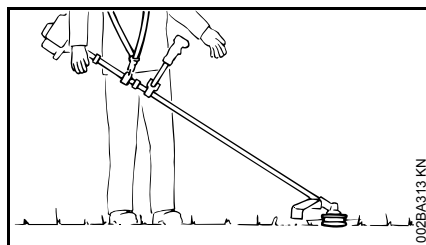


- Enganchar el mosquetón (1) en la argolla de porte (2) en el vástago



- Aflojar el tornillo (3)

### Posición de equilibrado



- Los cabezales de corte y las hojas cortahierbas deben tocar ligeramente el suelo

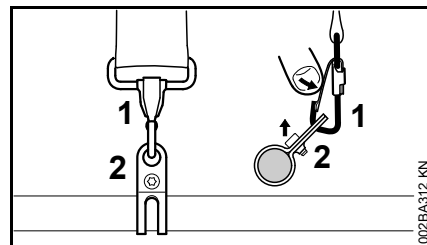
Para alcanzar la posición de equilibrado, realizar los siguientes pasos:

- Desplazar la argolla de porte – apretar ligeramente el tornillo – dejar balancearse la máquina – comprobar la posición final de balanceo

Una vez obtenida la posición de equilibrado correcta:

- Apretar el tornillo de la argolla de porte

### Desenganchar la máquina del cinturón de porte



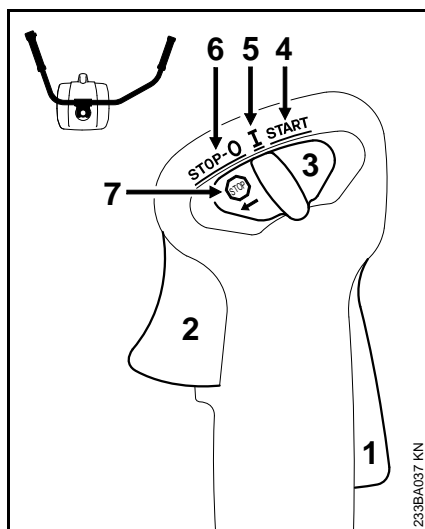
- Oprimir la brida en el mosquetón (1) y retirar del gancho la argolla de porte (2)



## Arrancar / parar el motor

### Ejecución con empuñadura doble

#### Elementos de mando

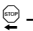
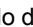


- 1 Bloqueo del acelerador
- 2 Acelerador
- 3 Cursor del mando unificado

#### Posiciones del cursor del mando unificado

- 4 **START** – Arrancar – el encendido está conectado – el motor se puede poner en marcha
- 5 **I** – Funcionamiento – el motor está en marcha o puede arrancar
- 6 **STOP-0** – Motor descon. – el encendido está desconectado

#### Símbolo en el cursor del mando unificado

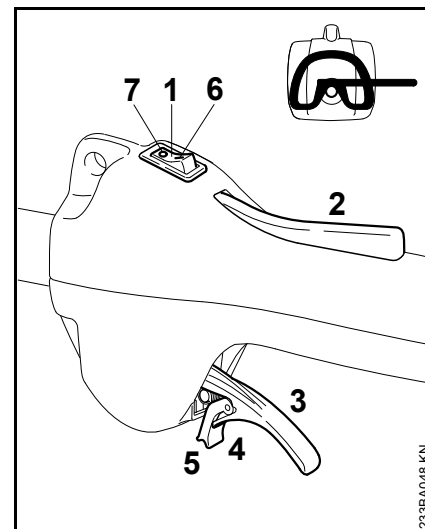
- 7  – Señal de parada y flecha – para desconectar el motor, empujar el cursor del mando unificado en el sentido de la flecha () a **STOP-0**

#### Arrancar

- Oprimir sucesivamente el bloqueo del acelerador y el acelerador
- Mantener ambos oprimidos
- Empujar el cursor del mando unificado a la posición de **START** y sujetarlo asimismo
- Soltar sucesivamente el acelerador, el cursor del mando unificado y el bloqueo del acelerador = **posición de gas de arranque**
- Proseguir con "Todas las ejecuciones"

### Ejecución con asidero tubular cerrado

#### Elementos de mando

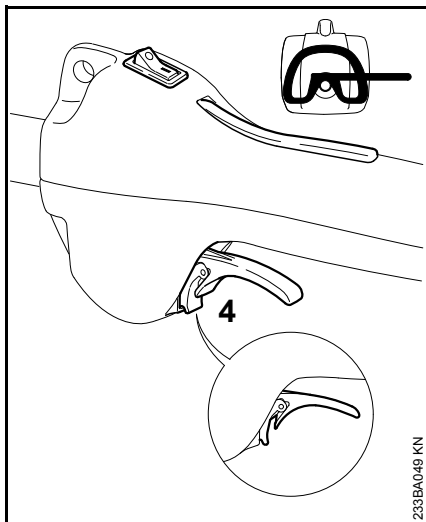


- 1 Interruptor de parada
- 2 Bloqueo del acelerador
- 3 Acelerador
- 4 Lengüeta elástica del acelerador
- 5 Fiador

#### Posiciones del interruptor de parada

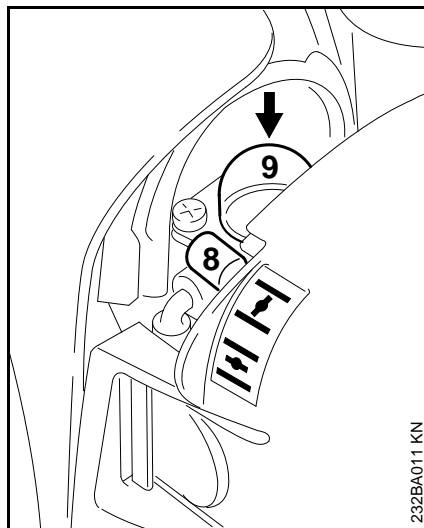
- 6 **I** – Funcionamiento – el motor puede arrancar o está en marcha
- 7 **0** – Parada – motor descon. – el encendido está desconectado



## Arrancar



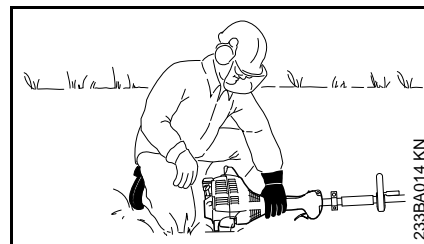
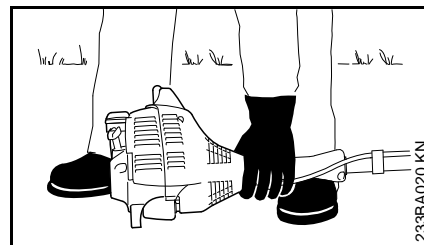
- Poner el interruptor de parada en la posición I
- Oprimir el bloqueo del acelerador y mantenerlo oprimido
- Oprimir a fondo el acelerador hasta que se pueda encastrar el fiador de la lengüeta (4) en la carcasa
- Soltar sucesivamente el acelerador, la lengüeta y el bloqueo del acelerador = **posición de gas de arranque**
- Proseguir con "Todas las ejecuciones"

## Todas las ejecuciones



- Ajustar la palanca (8) de la mariposa de arranque
-  Con el motor frío  
 Con el motor caliente – aun cuando el motor haya estado ya en marcha, pero todavía esté frío
- Pulsar el fuelle (9) de la bomba manual de combustible 5 veces, como mínimo – aun cuando el fuelle esté lleno de combustible

## Arrancar



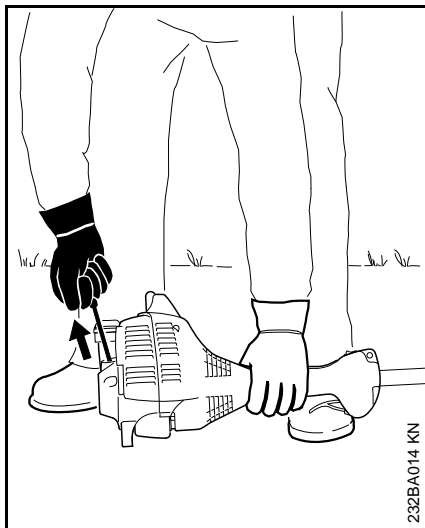
- Poner la máquina en el suelo en una posición estable: el apoyo del motor y el protector para la herramienta de corte constituyen el apoyo
- En caso de estar montado: quitar de la herramienta de corte el protector para el transporte

La herramienta de corte no deberá tocar el suelo ni objeto alguno – **¡peligro de accidental!**

- Adoptar una postura segura – posibilidades: de pie, agachado o arrodillado
- Con la mano izquierda, presionar **firmemente** la máquina contra el suelo – al hacerlo, no tocar el acelerador, el bloqueo del mismo ni el interruptor de parada

## INDICACIÓN

¡No poner el pie sobre el vástago ni arrodillarse encima del mismo!



- Con la mano derecha, agarrar la empuñadura de arranque

### Ejecución sin ElastoStart

- Extraer lentamente la empuñadura de arranque hasta percibir una resistencia y tirar entonces con rapidez y fuerza de aquélla

## INDICACIÓN

No extraer el cordón hasta el extremo del mismo – ¡peligro de rotura!

### Ejecución con ErgoStart

- Extraer lentamente la empuñadura de arranque hasta percibir una resistencia y tirar entonces lenta y uniformemente de aquélla

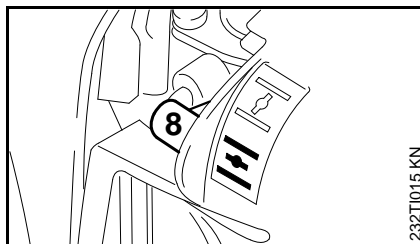
## INDICACIÓN


No extraer el cordón hasta el extremo del mismo – ¡peligro de rotura!

### Ambas ejecuciones

- No dejar retroceder bruscamente la empuñadura de arranque – guiarla hacia atrás en sentido contrario al de extracción, para que el cordón se enrolle correctamente
- Seguir arrancando

### Tras el primer encendido



- A más tardar, tras el **quinto** intento de arranque, poner la palanca (8) de la mariposa de arranque en 
- Seguir arrancando

### Una vez que el motor esté en marcha

#### Ejecución con **empuñadura doble**

- Pulsar brevemente el acelerador – el motor pasa a ralenti

#### Ejecución con **asidero tubular cerrado**


- Oprimir el acelerador hasta que desencastre la lengüeta – el motor pasa a ralenti

La máquina está lista para el trabajo.

## ADVERTENCIA

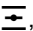
¡Estando correctamente ajustado el carburador, no deberá moverse la herramienta de corte en régimen de ralenti!


### Parar el motor

- Empujar el cursor del mando unificado en el sentido de la flecha  a **STOP-0** o poner el interruptor de parada en la posición **STOP / 0**

### Si no arranca el motor

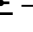
#### Palanca de la mariposa de arranque

Si tras el primer encendido del motor no se ha puesto a tiempo la palanca de la mariposa de arranque en , el motor estará ahogado.

- Poner la palanca de la mariposa de arranque en 
- Poner el cursor del mando unificado, la palanca de bloqueo y el acelerador en la **posición de gas de arranque**
- Arrancar el motor – para ello, tirar con fuerza del cordón de arranque – pueden hacer falta entre 10 y 20 intentos

#### Si no arranca el motor pese a ello

- Poner el cursor del mando unificado o el interruptor de parada en la posición de **STOP / 0**
- Desmontar la bujía – véase "Bujía"
- Secar la bujía

- Accionar varias veces el mecanismo de arranque – para ventilar la cámara de combustión
- Volver a montar la bujía – véase "Bujía"
- Poner el cursor del mando unificado o el interruptor de parada en la posición de I / I
- Poner la palanca de la mariposa de arranque en  – aun estando frío el motor
- Arrancar de nuevo el motor

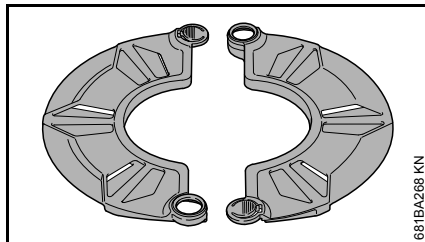
#### El depósito se ha vaciado por completo con el motor en marcha

- Tras el repostaje, pulsar 5 veces, como mínimo, el fuelle de la bomba manual de combustible – aun cuando el fuelle esté lleno de combustible
- Ajustar la palanca de la mariposa de arranque en función de la temperatura del motor
- Arrancar de nuevo el motor

## Transporte de la máquina

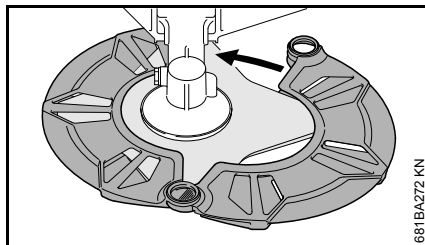
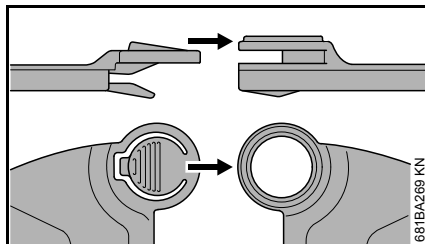
### Emplear el protector para el transporte

Los protectores para el transporte se pueden adquirir como accesorio especial.



El protector para el transporte se puede emplear para hojas cortahierbas de 200 mm de diámetro.

### Aplicar el protector para el transporte



## Indicaciones para el servicio

### Durante el primer tiempo de servicio

Siendo la máquina nueva de fábrica, no se deberá hacer funcionar sin carga en un margen elevado de revoluciones hasta haber llenado por tercera vez el depósito de combustible, a fin de que no se produzcan esfuerzos adicionales durante la fase de rodaje. Durante este fase se tienen que adaptar las piezas móviles entre sí – en el motor se da una elevada resistencia de fricción. El motor alcanza su potencia máxima tras un tiempo de rodaje que corresponde a 5 hasta 15 cargas del depósito.

### Durante el trabajo

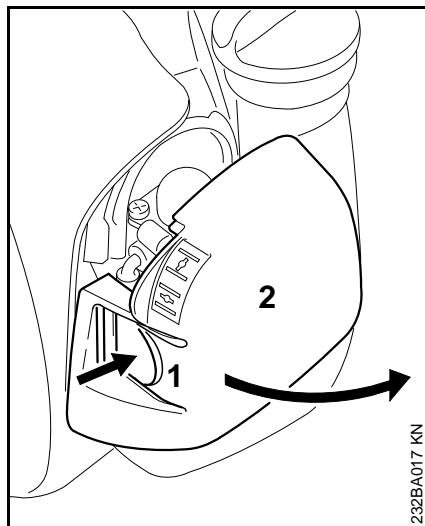
Tras un cierto tiempo de servicio a plena carga, dejar funcionando el motor en ralentí todavía durante un breve tiempo hasta que la corriente de aire de refrigeración haya extraído el calor excesivo, con el fin de que los componentes del motor (sistema de encendido, carburador) no queden expuestos a una carga extrema originada por la acumulación de calor.

### Después del trabajo

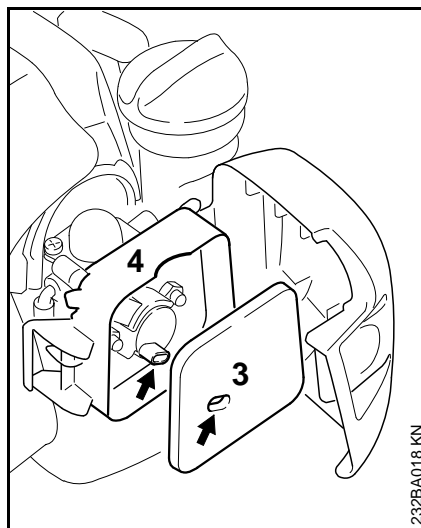
En pausas de servicio breves: dejar enfriarse el motor. Guardar la máquina con el depósito de combustible lleno, en un lugar seco que no esté cerca de fuentes de ignición, hasta el siguiente servicio. En pausas de servicio de cierta duración – véase "Guardar la máquina".

## Limpiar el filtro de aire

Si disminuye perceptiblemente la potencia del motor



- Poner la palanca de la mariposa de arranque en **I**
- Presionar la brida (1) y apartar la tapa del filtro (2) girándola
- Eliminar la suciedad más importante de los alrededores del filtro



- Quitar el filtro de fieltro (3) de la caja del mismo (4) y cambiarlo – para salir del paso, golpearlo ligeramente o soplarlo – no lavarlo
- Sustituir las piezas dañadas
- Colocar el filtro de fieltro (3) en la caja del mismo (4)
- Cerrar la tapa del filtro y encastrarla

## Ajustar el carburador

### Informaciones básicas

El carburador se ha ajustado en fábrica a valores estándar.

Este ajuste del carburador está armonizado, de manera que el motor recibe una mezcla óptima de combustible y aire en cualesquiera estados operativos.

### Preparar la máquina

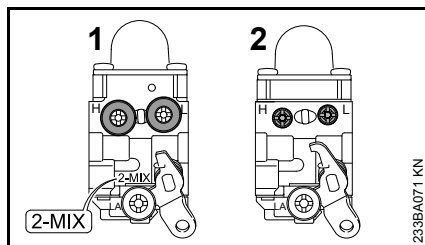
- Parar el motor
- Montar la herramienta de corte
- Controlar el filtro de aire – limpiarlo o sustituirlo si es necesario
- Examinar la rejilla parachispas (montada sólo según qué países) en el silenciador – limpiarla o sustituirla si es necesario

### Diferentes ajustes estándar

De fábrica se montan diferentes carburadores. Para cada uno de estos carburadores se necesita un ajuste estándar diferente:

### Elegir el carburador montado

- En base a la siguiente imagen, elegir el carburador montado y realizar el ajuste de carburador descrito en cada caso.:



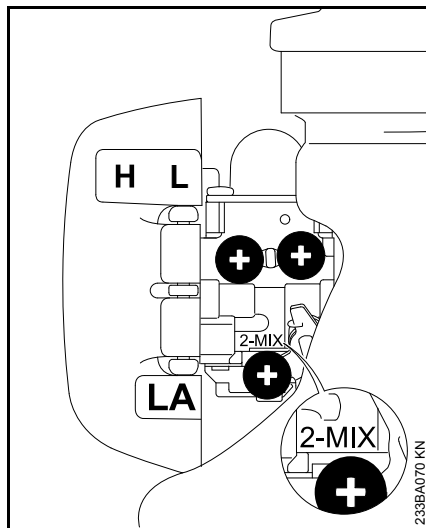
### Carburador 1

Carburador 2-MIX con caperuzas de limitación en el tornillo regulador principal (H) y tornillo de ajuste del ralentí (L), así como con la marcación 2-MIX

### Carburador 2

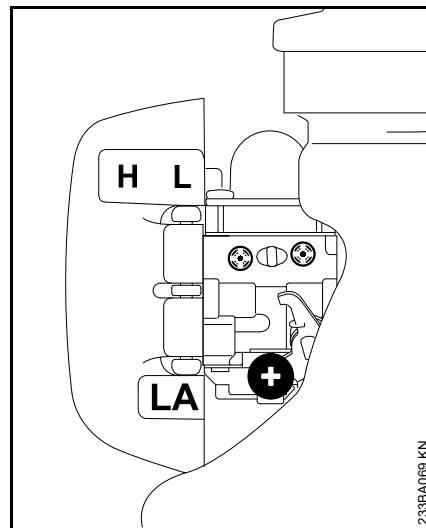
Carburador sin caperuzas de limitación en el tornillo regulador principal (H) y tornillo de ajuste del ralentí (L)

### Ajuste estándar en el carburador 1



- Girar el tornillo regulador principal (H) en sentido antihorario hasta el tope – 3/4 de vuelta, como máx.
- Girar con sensibilidad el tornillo de ajuste del ralentí (L) en sentido horario hasta que asiente firmemente, girarlo luego 3/4 de vuelta en sentido antihorario

### Ajuste estándar en el carburador 2



- Girar con sensibilidad el tornillo regulador principal (H) en sentido horario hasta que asiente firmemente – girarlo luego 2 vueltas y media en sentido antihorario
- Girar con sensibilidad el tornillo de ajuste del ralentí (L) en sentido horario hasta que asiente firmemente – girarlo luego 1 vuelta y media en sentido antihorario

### Ajustar el ralentí

- Realizar el ajuste estándar
- Arrancar el motor y dejar que se caliente

**El motor se para en ralentí**

- Girar lentamente el tornillo de tope del ralentí (LA) en sentido horario hasta que el motor funcione con regularidad – no deberá moverse la herramienta de corte

**La herramienta de corte gira en ralentí**

- Girar el tornillo de tope del ralentí (LA) en sentido antihorario hasta que se detenga la herramienta de corte – seguir girándolo luego aprox. de media hasta 1 vuelta en el mismo sentido

**ADVERTENCIA**

Si la herramienta de corte no permanece parada en ralentí tras realizar el ajuste, encargar la reparación de la máquina a un distribuidor especializado.

**Régimen de ralentí, irregular; aceleración deficiente (pese a la modificación del ajuste LA)**

El ajuste del ralentí es demasiado pobre.

**Carburador 1**

- Girar con sensibilidad el tornillo de ajuste del ralentí (L) en sentido antihorario hasta que el motor funcione con regularidad y acelere bien – hasta el tope, como máx.

**Carburador 2**

- Girar con sensibilidad el tornillo de ajuste del ralentí (L) en sentido antihorario (aprox. 1/4 de vuelta) hasta que el motor funcione con regularidad y acelere bien

**Régimen de ralentí, irregular**

El ajuste del ralentí es demasiado rico.

**Carburador 1**

- Girar con sensibilidad el tornillo de ajuste del ralentí (L) en sentido horario hasta que el motor funcione con regularidad y acelere bien todavía – hasta el tope, como máx.

**Carburador 2**

- Girar con sensibilidad el tornillo de ajuste del ralentí (L) en sentido horario (aprox. 1/4 de vuelta) hasta que el motor funcione con regularidad y acelere bien todavía

Tras cada corrección efectuada en el tornillo de ajuste del ralentí (L), suele ser necesario modificar también el ajuste del tornillo de tope del ralentí (LA).

**Corrección del ajuste del carburador para servicios a gran altura**

Si el motor no funciona satisfactoriamente, podrá resultar necesaria una pequeña corrección:

**Carburador 1**

- Realizar el ajuste estándar
- Dejar calentarse el motor en marcha
- Girar muy poco el tornillo regulador principal (H) en sentido horario (empobrecer la mezcla) – hasta el tope, como máx.

**Carburador 2**

- Realizar el ajuste estándar
- Dejar calentarse el motor en marcha
- Girar muy poco el tornillo regulador principal (H) en sentido horario (empobrecer la mezcla) – 3/4 de vuelta, como máx.

**INDICACIÓN**

Tras bajar de gran altitud, se ha de reposicionar de nuevo el ajuste del carburador al ajuste estándar.

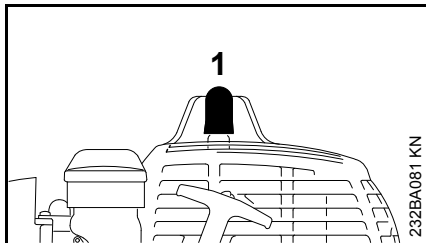
Si el ajuste es demasiado pobre, existe el peligro de que se produzcan daños en el motor por falta de lubricación y por sobrecalentamiento.

## Bujía

- Si la potencia de motor es insuficiente, el arranque es deficiente o el ralenti es irregular, comprobar primero la bujía
- Tras unas 100 horas de servicio, sustituir la bujía – hacerlo antes ya si los electrodos están muy quemados – emplear sólo bujías autorizadas por STIHL y que estén desparasitadas – véase "Datos técnicos"

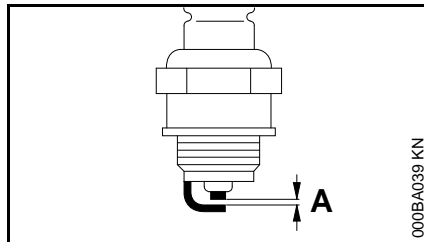
### Desmontar la bujía

- Poner el interruptor de parada en la posición 0



- Retirar el enchufe de la bujía (1)
- Desenroscar la bujía

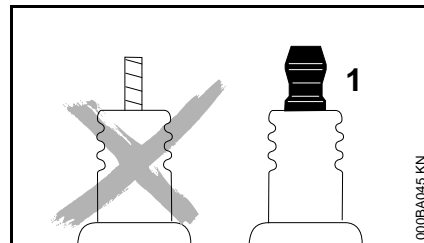
### Examinar la bujía



- Limpiar la bujía si está sucia
- Comprobar la distancia entre electrodos (A) y reajustarla si es necesario – para el valor de la distancia, véase "Datos técnicos"
- Subsanan las causas del ensuciamiento de la bujía

#### Causas posibles:

- Exceso de aceite de motor en el combustible
- Filtro de aire sucio
- Condiciones de servicio desfavorables



### ⚠ ADVERTENCIA

Al tratarse de una bujía con tuerca de conexión (1) por separado, enroscar sin falta dicha tuerca en la rosca y apretarla **firmemente** - ¡**peligro de incendio!** por la formación de chispas

### Montar la bujía

- Enroscar la bujía y presionar firmemente el enchufe de la misma



## Comportamiento de marcha del motor

Si el comportamiento de marcha del motor no es satisfactorio pese a haber limpiado el filtro de aire y estar correctamente ajustado el carburador, la causa podrá residir también en el silenciador.

Hacer comprobar a un distribuidor especializado el silenciador en cuanto a ensuciamiento (coquización).

STIHL recomienda encargar los trabajos de mantenimiento y las reparaciones siempre a un distribuidor especializado STIHL.

## Dispositivo de arranque

Para incrementar la durabilidad del cordón de arranque, tener en cuenta las siguientes indicaciones:

- Extraer el cordón sólo en el sentido de extracción prescrito
- No dejar que el cordón roce en el borde de la guía del cordón
- No extraer el cordón más de lo que se ha descrito
- Guiar la empuñadura de arranque en sentido contrario al de extracción, no dejarla retroceder bruscamente – véase "Arrancar / parar el Motor"

El cordón de arranque que esté dañado lo debería cambiar cuanto antes un distribuidor especializado. STIHL recomienda encargar los trabajos de mantenimiento y las reparaciones siempre a un distribuidor especializado STIHL.

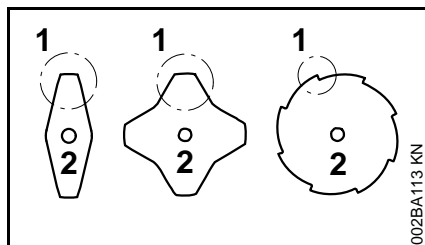
## Guardar la máquina

En pausas de servicio a partir de unos 3 meses

- Vaciar y limpiar el depósito de combustible en un lugar bien ventilado
- Gestionar los residuos del combustible según las normas y la ecología
- Dejar que se vacíe el carburador en marcha; de lo contrario, se pueden pegar las membranas en el carburador
- Quitar la herramienta de corte, limpiarla y revisarla. Tratar las herramientas de corte de metal con aceite protector.
- Limpiar a fondo la máquina, especialmente las aletas del cilindro y el filtro de aire
- Guardar la máquina en un lugar seco y seguro – protegerla contra el uso por personas ajenas (p. ej. por niños)

## Afilado de herramientas de corte de metal

- Si el desgaste es escaso, afilar las herramientas de corte con una lima apropiada "accesorio especial" – si el desgaste es elevado y existen mellas, afilarlas con una afiladora o encargar el servicio un distribuidor especializado – STIHL recomienda el distribuidor especializado STIHL
- Afilar con frecuencia, quitar poco material: para un simple reafilado suelen ser suficientes dos o tres pasadas con la lima



- Afilar uniformemente las hojas de la cuchilla (1) – no modificar el contorno de la hoja básica (2)

Para más instrucciones de afilado, consulte en el embalaje de la herramienta de corte. Guardar el embalaje por este motivo.

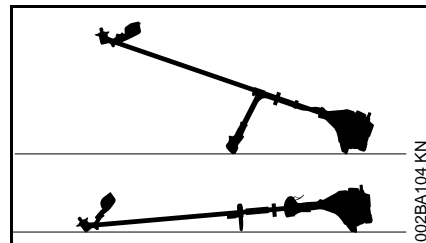
## Equilibrado

- Reafilar unas 5 veces, comprobar luego las herramientas de corte en cuanto a desequilibrio con el dispositivo de equilibrado STIHL "accesorio especial", y equilibrarlas o encargar el servicio a un

distribuidor especializado – STIHL recomienda el distribuidor especializado STIHL

## Mantenimiento del cabezal de corte de corte

### Depositar la máquina



- Parar el motor
- Depositar la máquina, de manera que el alojamiento para la herramienta de corte esté orientado hacia arriba

### Renovar el hilo de corte

Antes de renovar el cabezal de corte, examinarlo sin falta en cuanto a desgaste.

### **!** ADVERTENCIA

Si se pueden ver huellas de desgaste pronunciadas, se ha de cambiar el cabezal de corte completo.

El hilo de corte se llamará en adelante simplemente "hilo".

En el volumen de suministro del cabezal de corte existen unas instrucciones ilustradas que muestran la renovación del hilo. Por ello, guardar bien las instrucciones para el cabezal de corte.

- Si es necesario, desmontar el cabezal de corte

## Reajustar el hilo de corte

### STIHL SuperCut

El hilo sólo se reajusta automáticamente, si tiene **6 cm (2 1/2 in.)**, como mínimo, de longitud – mediante la cuchilla existente en el protector se acortan los hilos de corte demasiado largos a la longitud óptima.

### STIHL AutoCut

- Sostener la máquina con el motor en marcha sobre una superficie cubierta de hierba – el cabezal de corte tiene que estar girando
- Tocar suavemente el suelo con el cabezal de corte – el hilo se reajusta y la cuchilla existente en el protector lo acorta a la longitud correcta

Cada vez que se toca el suelo, el cabezal reajusta el hilo. Por ello, fijarse durante el trabajo en el rendimiento de corte del cabezal. En caso de tocar con demasiada frecuencia el suelo, la cuchilla corta trozos de hilo sin usar.

El reajuste sólo tiene lugar, si los dos extremos del hilo tienen todavía una longitud de al menos **2,5 cm (1 in.)**.

### STIHL TrimCut

#### **ADVERTENCIA**

Para reajustar el hilo de corte con la mano, parar sin falta el motor – de lo contrario, existe **¡peligro de lesiones!**

- Tirar de la caja de la bobina hacia arriba – girarla en sentido antihorario – aprox. 1/6 de vuelta – hasta la posición de enclavamiento – y dejarla volver por fuerza elástica
- Tirar de los extremos del cordón hacia fuera

Repetir el proceso en caso necesario hasta que los dos extremos del hilo alcancen la cuchilla del protector.

Un movimiento giratorio de muesca a muesca libera unos **4 cm (1 1/2 in.)** de hilo.

## Sustituir el hilo

### STIHL PolyCut

En el cabezal de corte PolyCut se puede enganchar también un hilo cortado en lugar de la cuchilla de corte.

### STIHL FixCut, STIHL PolyCut

#### **ADVERTENCIA**

Para cargar el cabezal de corte con la mano, parar sin falta el motor – de lo contrario, existe **¡peligro de lesiones!**

- Cargar el cabezal de corte con hilo cortado siguiendo las instrucciones suministradas

## Sustituir la cuchilla

### STIHL PolyCut

Antes de sustituir las cuchillas de corte, comprobar sin falta el cabezal en cuanto a desgaste.

#### **ADVERTENCIA**

Si se pueden ver huellas de desgaste pronunciadas, se ha de cambiar el cabezal de corte completo.

Las cuchillas de corte se llamarán en adelante simplemente "cuchillas".

En el volumen de suministro del cabezal de corte existen unas instrucciones ilustradas que muestran la renovación de las cuchillas. Por ello, guardar bien las instrucciones para el cabezal de corte.

#### **ADVERTENCIA**

Para cargar el cabezal de corte con la mano, parar sin falta el motor – de lo contrario, existe **¡peligro de lesiones!**

- Desmontar el cabezal de corte
- Renovar la cuchilla, tal como se muestra en las instrucciones ilustradas
- Volver a montar el cabezal de corte

## Comprobación y mantenimiento por el distribuidor especializado

### Trabajos de mantenimiento

STIHL recomienda encargar los trabajos de mantenimiento y las reparaciones siempre a un distribuidor especializado STIHL.

### Cabezal de aspiración de combustible en el depósito

- Cambiar anualmente el cabezal de aspiración en el depósito de combustible

### Rejilla parachispas en el silenciador

- Si disminuye la potencia del motor, revisar la el protector parachispas – montado sólo según qué países – en el silenciador.

## Instrucciones de mantenimiento y conservación

Estos datos se refieren a condiciones de trabajo normales. En condiciones de trabajo más dificultosas (fuerte acumulación de polvo, etc.) y trabajos diarios de mayor duración, acortar correspondientemente los intervalos indicados.		Antes de comenzar el trabajo	Tras finalizar el trabajo o diariamente	Tras cada llenado del depósito	Semanalmente	Mensualmente	Anualmente	En caso de avería	En caso de daños	Si lo requiere su estado
Máquina completa	control visual (estado, estanqueidad)	X		X						
	limpiar		X							
Empuñadura de mando	comprobación del funcionamiento	X		X						
Filtro de aire	limpiar							X		X
	sustituir								X	
Bomba manual de combustible (en caso de estar disponible)	comprobar	X								
	reparar por un distribuidor especializado <sup>1)</sup>								X	
Cabezal de aspiración en el depósito de combustible	comprobar							X		
	sustituir por un distribuidor especializado <sup>1)</sup>					X			X	X
Depósito de combustible	limpiar							X		X
Carburador	comprobar el ralenti, la herramienta de corte no deberá girar	X		X						
	Reajustar el ralenti									X
Bujía	reajustar la distancia entre electrodos							X		
	sustituir cada 100 horas de servicio									
Abertura de aspiración para aire de refrigeración	control visual		X							
	limpiar									X
Rejilla parachispas <sup>2)</sup> en el silenciador	comprobar por un distribuidor especializado <sup>1)</sup>		X					X		
	limpiar o bien sustituir por un distribuidor especializado <sup>1)</sup>								X	X
Tornillos y tuercas accesibles (excepto tornillos de ajuste)	reapretar									X

Estos datos se refieren a condiciones de trabajo normales. En condiciones de trabajo más dificultosas (fuerte acumulación de polvo, etc.) y trabajos diarios de mayor duración, acortar correspondientemente los intervalos indicados.		Antes de comenzar el trabajo	Tras finalizar el trabajo o diariamente	Tras cada llenado del depósito	Semanalmente	Mensualmente	Anualmente	En caso de avería	En caso de daños	Si lo requiere su estado
Herramienta de corte	control visual	X		X						
	sustituir								X	
	comprobar el asiento firme	X		X						
Herramienta de corte de metal	afilarse	X								X
Rótulos adhesivos de seguridad	sustituir								X	

1) STIHL recomienda un distribuidor especializado STIHL

2) Existente sólo según qué países

## Minimizar el desgaste y evitar daños

La observancia de las instrucciones de este manual de instrucciones evita un desgaste excesivo y daños en la máquina.

El uso, mantenimiento y almacenamiento de la máquina se han de realizar con el esmero descrito en este manual de instrucciones.

Todos los daños originados por la inobservancia de las instrucciones de seguridad manejo y mantenimiento son responsabilidad del usuario mismo. Ello rige en especial para:

- Modificaciones del producto no autorizadas por STIHL
- El empleo de herramientas o accesorios no autorizados o no apropiados para la máquina o que sean de baja calidad
- El empleo de la máquina para fines inapropiados
- Empleo de la máquina en actos deportivos o competiciones
- Daños derivados de seguir utilizando la máquina pese a la existencia de componentes averiados

### Trabajos de mantenimiento

Todos los trabajos especificados en el capítulo "Instrucciones de mantenimiento y conservación" se han de realizar con regularidad. Si no puede efectuar estos trabajos de

mantenimiento el usuario mismo, deberá encargarlos a un distribuidor especializado.

STIHL recomienda encargar los trabajos de mantenimiento y las reparaciones siempre a un distribuidor especializado STIHL. Los distribuidores especializados STIHL siguen periódicamente cursos de instrucción y tienen a su disposición las Informaciones técnicas.

De no efectuar a tiempo estos trabajos o si no se realizan como es debido, pueden producirse daños que serán responsabilidad del usuario mismo. De ellos forman parte, entre otros:

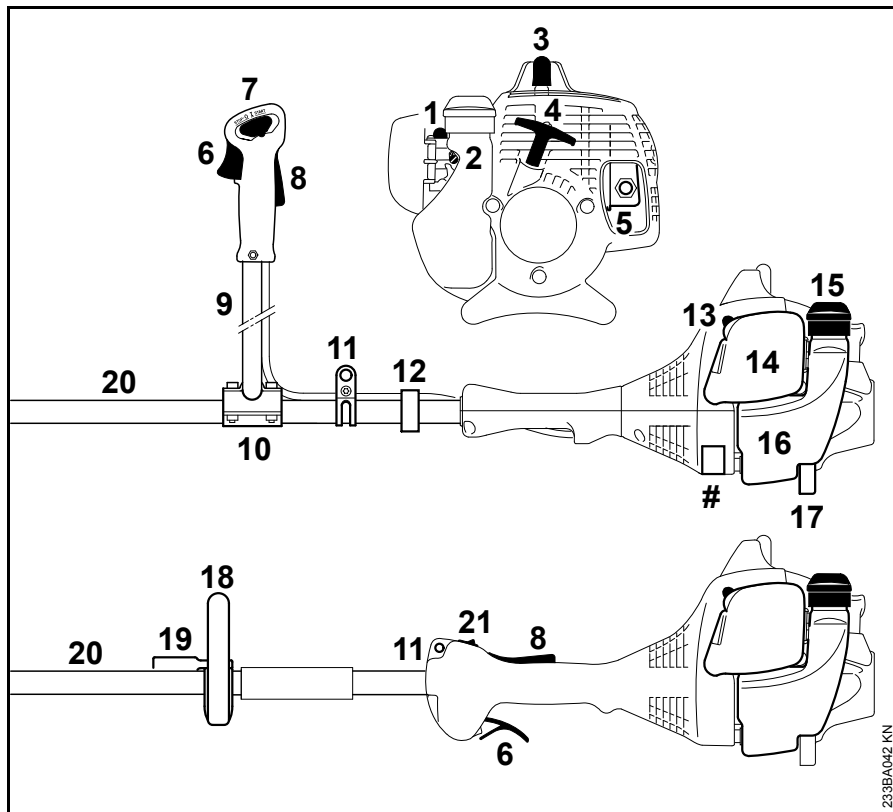
- Daños en el motor como consecuencia de de un mantenimiento inoportuno o insuficiente (p. ej. filtros de aire y combustible), ajuste erróneo del carburador o limpieza insuficiente del recorrido del aire de refrigeración (rendijas de aspiración, aletas del cilindro)
- Daños por corrosión y otros daños derivados de un almacenamiento inadecuado
- Daños en la máquina como consecuencia del empleo de piezas de repuesto de mala calidad

### Piezas de desgaste

Algunas piezas de la máquina están sometidas a un desgaste normal aun cuando el uso sea el apropiado y se han de sustituir oportunamente en función del tipo y la duración de su utilización. De ellos forman parte, entre otros:

- Herramientas de corte (de todos los tipos)
- Piezas de fijación para herramientas de corte (plato de rodadura, tuerca, etc.)
- Protectores de herramientas de corte
- Embrague
- Filtro (para aire, combustible)
- Dispositivo de arranque
- Bujía

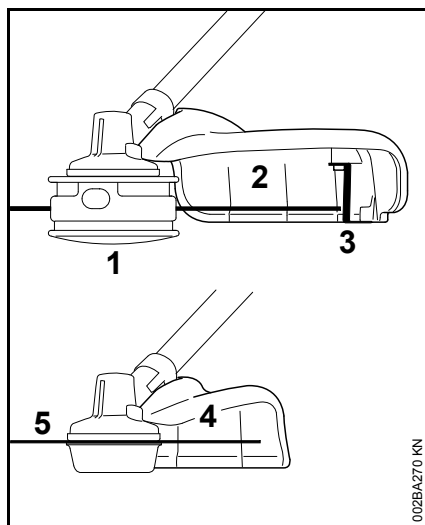
## Componentes importantes



- 1 Bomba manual de combustible
- 2 Tornillos de ajuste del carburador
- 3 Enchufe de la bujía
- 4 Empuñadura de arranque
- 5 Silenciador (según qué países, con rejilla parachispas)
- 6 Acelerador
- 7 Cursor del mando unificado
- 8 Bloqueo del acelerador
- 9 Asidero tubular de doble empuñadura
- 10 Apoyo para la empuñadura
- 11 Argolla de porte
- 12 Soporte del cable del acelerador
- 13 Palanca de la mariposa de arranque
- 14 Tapa del filtro de aire
- 15 Cierre del depósito de combustible
- 16 Depósito
- 17 Apoyo de la máquina
- 18 Asidero tubular cerrado
- 19 Estribo (limitador de paso, se monta según qué países)
- 20 Vástago
- 21 Interruptor de parada
- # Número de máquina

233BA042 KN





- 1 Cabezal de corte
- 2 Protector sólo para cabezales de corte
- 3 Cuchillas
- 4 Protector sólo para hojas cortahierbas
- 5 Hoja cortahierbas

## Datos técnicos

### Motor

Motor monocilíndrico de dos tiempos

#### FS 55

Cilindrada:	27,2 cm <sup>3</sup>
Diámetro:	34 mm
Carrera:	30 mm
Potencia según ISO 8893:	0,75 kW (1 CV) a 7000 rpm
Régimen de ralentí:	2800 rpm
Régimen de limitación de caudal (valor nominal):	9500 rpm
Régimen máx. del árbol de accionamiento (alojamiento de la herramienta de corte):	7700 rpm

#### FS 55 2-MIX

Cilindrada:	27,2 cm <sup>3</sup>
Diámetro:	34 mm
Carrera:	30 mm
Potencia según ISO 8893:	0,7 kW (1,0 CV) a 8 500 rpm
Régimen de ralentí:	2800 rpm
Régimen de limitación de caudal (valor nominal):	10 000 rpm
Régimen máx. del árbol de accionamiento (alojamiento de la herramienta de corte):	8100 rpm

### Sistema de encendido

Encendido por magneto, de control electrónico

Bujía (desparasitada):	Bosch WSR 6 F, NGK BPMR 7 A
Distancia entre electrodos:	0,5 mm

### Sistema de combustible

Carburador de membrana independiente de la posición con bomba de combustible integrada

Cabida depósito de combustible: 330 cm<sup>3</sup> (0,33 l)

### Peso

Depósito vacío, sin herramienta de corte ni protector

FS 55:	5,0 kg
FS 55 2-MIX:	5,1 kg
FS 55 C: con ErgoStart:	5,2 kg
FS 55 R:	4,8 kg
FS 55 R 2-MIX:	4,9 kg
FS 55 RC: con ErgoStart:	5,0 kg

### Valores de sonido y vibraciones

Para determinar los valores de sonido y vibraciones, se tienen en cuenta a partes iguales el ralentí y el régimen máximo nominal.

Para más detalles relativos al cumplimiento de la pauta de la patronal sobre vibraciones 2002/44/CE, véase [www.stihl.com/vib](http://www.stihl.com/vib)

### Nivel de intensidad sonora $L_{peq}$ según ISO 22868

Con cabezal de corte FS 55 con empuñadura doble:	95 dB(A)
FS 55 R:	95 dB(A)
Con herramienta de segar de metal FS 55 con empuñadura doble:	94 dB(A)
FS 55 R con estribo:	94 dB(A)

### Nivel de potencia sonora $L_w$ según ISO 22868

Con cabezal de corte FS 55 con empuñadura doble:	108 dB(A)
FS 55 R:	108 dB(A)
Con herramienta de segar de metal FS 55 con empuñadura doble:	107 dB(A)
FS 55 R con estribo:	107 dB(A)

### Valor de vibraciones $a_{hv,eq}$ según ISO 22867

Con cabezal de corte	Empuñadura izquierda	Empuñadura derecha
FS 55 con empuñadura doble:	5,5 m/s <sup>2</sup>	5,5 m/s <sup>2</sup>
FS 55 R:	8,5 m/s <sup>2</sup>	8,5 m/s <sup>2</sup>

Con herramienta de segar de metal FS 55 con empuñadura doble:	Empuñadura izquierda	Empuñadura derecha
FS 55 R con estribo:	8,0 m/s <sup>2</sup>	9,0 m/s <sup>2</sup>

Para el nivel de intensidad sonora y el nivel de potencia sonora, el valor K-según RL 2006/42/CE es de 2,5 dB(A); para el valor de vibraciones, el valor K-según RL 2006/42/CE es de 2,0 m/s<sup>2</sup>.

### REACH

REACH designa una ordenanza CE para el registro, evaluación y homologación de productos químicos.

Para informaciones para cumplimentar la ordenanza REACH (CE) núm. 1907/2006, véase [www.stihl.com/reach](http://www.stihl.com/reach)

## Accesorios especiales

### Herramientas de corte

#### Cabezales de corte

- 1 STIHL SuperCut 20-2
- 2 STIHL AutoCut C 25-2
- 3 STIHL AutoCut 25-2
- 4 STIHL TrimCut 31-2
- 5 STIHL FixCut 25-2
- 6 STIHL PolyCut 20-3

#### Herramientas de corte de metal

- 7 Hoja cortahierbas 230-2
- 8 Hoja cortahierbas 230-4
- 9 Hoja cortahierbas 230-8



### ADVERTENCIA

Emplear las herramientas de corte únicamente en función de las indicaciones del capítulo "Combinaciones permitidas de herramienta de corte, protector, empuñadura y cinturón de porte".

#### Accesorios especiales para herramientas de corte

- Hilo de corte para cabezales de corte, para las posiciones 1 hasta 6
- Bobina con hilo de corte, para las posiciones 1 hasta 4
- Cuchilla de plástico, juego de 12 unidades; para la posición 6
- Protector para el transporte, para las posiciones 7 hasta 9

### Accesorios de afilado auxiliares para herramientas de corte de metal

- Limas de afilado planas, para las posiciones 7 hasta 9
- Dispositivo de equilibrado STIHL, para las posiciones 7 hasta 9

### Piezas de fijación para herramientas de corte de metal

- Plato de presión
- Disco de presión
- Plato de rodadura
- Tuerca

### Otros accesorios especiales

- Gafas protectoras
- Estribo (limitador de paso)
- Cinturón de porte
- Llave universal
- Pasador
- Destornillador acodado
- Destornillador para el carburador
- STIHL ElastoStart (cordón de arranque con empuñadura) para máquinas sin ErgoStart
- Grasa de engranajes STIHL

En los distribuidores especializados STIHL se pueden obtener informaciones actuales sobre estos y otros accesorios especiales.

### Indicaciones para la reparación

Los usuarios de esta máquina sólo deberán realizar trabajos de mantenimiento y conservación que estén especificados en este manual de instrucciones. Las reparaciones de mayor alcance las deberán realizar únicamente distribuidores especializados.

STIHL recomienda encargar los trabajos de mantenimiento y las reparaciones siempre a un distribuidor especializado STIHL. Los distribuidores especializados STIHL siguen periódicamente cursos de instrucción y tienen a su disposición las informaciones técnicas.

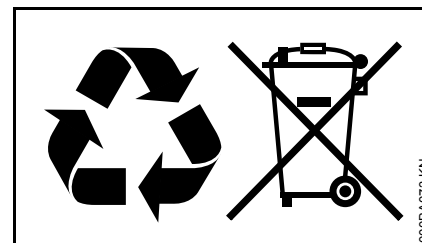
En casos de reparación, montar únicamente piezas de repuesto autorizadas por STIHL para esta máquina o piezas técnicamente equivalentes. Emplear sólo repuestos de gran calidad. De no hacerlo, existe el peligro de que se produzcan accidentes o daños en la máquina.

STIHL recomienda emplear piezas de repuesto originales STIHL.

Las piezas originales STIHL se reconocen por el número de pieza de repuesto STIHL, por el logotipo **STIHL**® y, dado el caso, el anagrama de repuestos STIHL **G**® (en piezas pequeñas, puede encontrarse este anagrama también solo).

### Gestión de residuos

En la gestión de residuos, observar las normas correspondientes específicas de los países.



Los productos STIHL no deben echarse a la basura doméstica. Entregar el producto STIHL, el acumulador, los accesorios y el embalaje para reciclarlos de forma ecológica.

El distribuidor especializado STIHL le proporcionará informaciones actuales relativas a la gestión de residuos.

## Declaración de conformidad CE

ANDREAS STIHL AG & Co. KG  
Badstr. 115  
D-71336 Waiblingen

confirma que

Tipo: Motoguadaña  
Marca de fábrica: STIHL  
Modelo: FS 55  
FS 55 C  
FS 55 C-E  
FS 55 R  
FS 55 RC  
FS 55 RC-E

Identificación de serie: 4140  
Cilindrada: 27,2 cm<sup>3</sup>

corresponde a las prescripciones para la realización de las directrices 2006/42/CE, 2004/108/CE y 2000/14/CE, y que se ha desarrollado y fabricado conforme a las normas siguientes:

EN ISO 11806, EN 55012,  
EN 61000-6-1

Para determinar los niveles de potencia sonora medido y garantizado, se ha procedido conforme a la directriz 2000/14/CE, anexo V, aplicándose la norma ISO 10884.

### Nivel de potencia sonora medido

108 dB(A)

### Nivel de potencia sonora garantizado

110 dB(A)

Conservación de la documentación técnica:

ANDREAS STIHL AG & Co. KG  
Produktzulassung

El año de construcción y el número de máquina están indicados en la máquina.

Waiblingen, 11.11.2013

ANDREAS STIHL AG & Co. KG

Atentamente



Thomas Elsner

Jefe de Gestión Grupos de productos



## Índice

Referente a estas Instruções de serviço	44	Indicações de manutenção e de conservação	77
Indicações de segurança e técnica de trabalho	44	Minimizar o desgaste, e evitar os danos	79
Combinações autorizadas de ferramenta de corte, protecção, cabo, cinto de suporte	54	Peças importantes	80
Aplicar o cabo para duas mãos	55	Dados técnicos	81
Aplicar o cabo circular	56	Acessórios especiais	83
Aplicar o olhal de suporte	58	Indicações de reparação	83
Aplicar os dispositivos de protecção	58	Eliminação	84
Aplicar a ferramenta de corte	59	Declaração de conformidade CE	84
Combustível	61		
Meter combustível	63		
Pôr o cinto de suporte	63		
Equilibrar o aparelho	64		
Arrancar / Parar o motor	65		
Transportar o aparelho	68		
Indicações de serviço	68		
Limpar o filtro de ar	69		
Regular o carburador	69		
Vela de ignição	72		
Comportamento da marcha do motor	73		
Dispositivo de arranque	73		
Guardar o aparelho	73		
Afiar as ferramentas de corte metálicas	74		
Manter a cabeça de corte	74		
Controlo e manutenção pelo revendedor especializado	76		

**Estimados clientes,**

**agradeço-lhes muito que se tenham decidido por um produto de qualidade da fábrica STIHL.**

**Este produto foi fabricado em processos de fabricação modernos e com grandes medidas de segurança e de qualidade. Esforçamo-nos por fazer tudo para que fiquem satisfeitos com esta lavadora, e que possam trabalhar sem quaisquer problemas.**

**Se tiverem perguntas referentes à sua lavadora, dirija-se ao seu revendedor ou directamente à nossa sociedade de vendas.**

**O seu**



**Dr. Nikolas Stihl**

**STIHL®**

Estas Instruções de serviço são protegidas pelos direitos de autor. Todos os direitos ficam reservados, particularmente o direito de reprodução, da tradução e do tratamento com sistemas electrónicos.

## Referente a estas Instruções de serviço

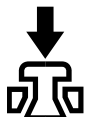
### Símbolos ilustrados

Todos os símbolos ilustrados aplicados no aparelho, são explicados nestas Instruções de serviço.

Os símbolos ilustrados seguintes podem ser aplicados no aparelho dependentemente do aparelho e do equipamento.



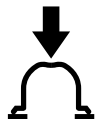
Depósito de combustível; mistura de combustível de gasolina e óleo para motores



Accionar a válvula de descompressão



Bomba manual de combustível



Accionar a bomba manual de combustível



Bisnaga de massa lubrificante



Condução do ar de aspiração: Serviço no verão



Condução do ar de aspiração: Serviço no inverno



Aquecimento do cabo

### Marcação de parágrafos de texto



**ATENÇÃO**

Aviso referente ao perigo de acidentes e de ferir-se para pessoas e a graves danos materiais.



**AVISO**

Aviso referente à danificação do aparelho ou de peças individuais.

### Aperfeiçoamento técnico

A STIHL trabalha permanentemente no aperfeiçoamento de todas as máquinas e de todos os aparelhos. Por isto, temos que reservar-nos o direito de alterar o volume de fornecimento em forma, técnica e equipamento.

Por isto não podem ser feitas reivindicações referentes às indicações e às ilustrações destas Instruções de serviço.

## Indicações de segurança e técnica de trabalho



Medidas de segurança especiais são necessárias durante o trabalho com este aparelho a motor porque se trabalha com um número de rotações muito alto da ferramenta de corte.



Ler com atenção as Instruções de serviço completas antes de colocar o aparelho pela primeira vez em funcionamento, e guardá-las num lugar seguro para o uso ulterior. A não-observação das Instruções de serviço pode ser muito perigosa para a vida.



Observar as prescrições de segurança referentes aos diferentes países, por exemplo das cooperativas profissionais, caixas sociais, autoridades para a protecção de trabalho e outros.

Quem trabalha pela primeira vez com o aparelho a motor: Fazer-se explicar pelo vendedor ou por uma outra pessoa competente como se trabalha seguramente com o aparelho – ou participar num curso especial.

Menores não devem trabalhar com o aparelho a motor – com a excepção dos jovens maiores a 16 anos vigiados para a sua formação profissional.

Manter afastados crianças, animais e espectadores.

Se o aparelho a motor não for utilizado, pará-lo de tal modo que ninguém seja posto em perigo. Proteger o aparelho a motor contra a utilização não autorizada.

O utilizador é responsável por acidentes ou perigos que se apresentam perante outras pessoas ou a sua propriedade.

Só passar ou emprestar o aparelho a motor a pessoas que conhecem este modelo e o seu manuseio – e entregar sempre também as Instruções de serviço.

A utilização de aparelhos a motor que emitem ruídos também pode ser limitada temporariamente por prescrições nacionais como também locais.

Quem trabalha com o aparelho a motor tem que estar descansado, de boa saúde e num bom estado físico.

Quem não deve esforçar-se por razões da sua saúde, deveria perguntar ao seu médico se é possível trabalhar com um aparelho a motor.

Só para os portadores de pacemakers: O sistema de ignição deste aparelho produz um campo electromagnético muito pequeno. Uma influência sobre alguns tipos de pacemakers não pode ser excluída completamente. A STIHL recomenda consultar o médico respectivo e o fabricante do pacemaker, para evitar riscos para a saúde.

Não se deve trabalhar com o aparelho a motor depois de ter bebido álcool, de ter tomado medicamentos que prejudicam o poder de reacção, nem drogas.

Só utilizar o aparelho a motor – dependentemente das ferramentas de corte atribuídas – para cortar ervas e para cortar crescimento selvagem, arbustos, brenhas, pequenas árvores ou semelhantes.

O aparelho a motor não deve ser utilizado para outras finalidades – **perigo de acidentes!**

Só aplicar as ferramentas de corte ou os acessórios autorizados pela STIHL para este aparelho a motor, ou peças tecnicamente similares. Dirija-se a um revendedor especializado no caso de ter perguntas sobre a matéria. Utilizar unicamente ferramentas ou acessórios de alta qualidade. Senão pode existir o perigo de acidentes ou de danos no aparelho a motor.

A STIHL recomenda utilizar as ferramentas e os acessórios originais da STIHL. Estes são adaptados optimamente nas suas características ao produto e às exigências do utilizador.

Não efectuar alterações no aparelho – a segurança pode ser posta em perigo por isto. A STIHL exclui qualquer responsabilidade por danos de pessoas e de objectos que se apresentam durante o emprego de aparelhos de anexo não autorizados.

Não utilizar lavadoras de alta pressão para a limpeza do aparelho. O jacto de água duro pode danificar peças do aparelho.

A protecção do aparelho a motor não pode proteger o utilizador contra todos os objectos (pedras, vidro, arame, etc.) que são projectados pela ferramenta de

corte. Estes objectos podem ressaltar em qualquer sítio, e ferir a seguir o utilizador.

## Fatos e equipamento

Usar os fatos e o equipamento prescritos.



Os fatos têm que ser convenientes, e não devem incomodar. Fatos apertados – fato combinado, nenhum casaco de trabalho.



Não usar fatos que podem prender-se em madeira, em brenhas ou em peças que se movimentam do aparelho. Também não usar xaile, nem gravata, nem jóias. Atar os cabelos compridos, e protegê-los (lenço da cabeça, boné, capacete, etc.).



Usar botas de segurança com solas antiderrapantes e biqueiras de aço.

Unicamente durante o emprego de cabeças de corte é autorizado como alternativa calçado sólido com sola antiderrapante.



Pôr um capacete de protecção durante os trabalhos de desbaste, em brenhas altas e no caso de um perigo de objectos a cair para o chão. Pôr uma protecção da cara (viseira) e imprescindivelmente óculos de protecção – perigo de objectos remoinhados ou lançados para fora.

Uma protecção da cara (viseira) não é nenhuma protecção suficiente para os olhos.

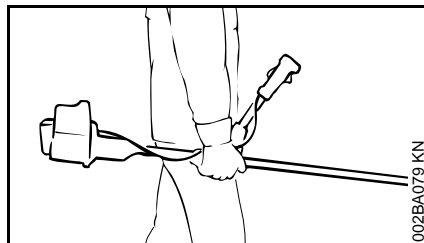
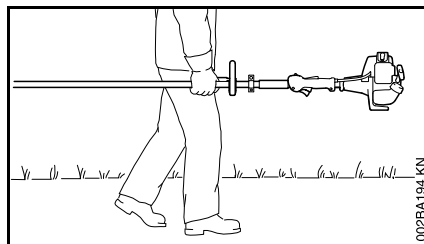
Pôr a sua protecção anti-ruído "pessoal" – por exemplo as cápsulas para proteger os ouvidos.



Usar luvas de trabalho robustas de material resistente (por exemplo couro).

A STIHL tem uma vasta gama de equipamentos de protecção pessoais.

## Transportar o aparelho a motor



Parar sempre o motor.

Transportar o aparelho a motor suspenso no cinto de suporte ou equilibrado na haste.

Proteger a ferramenta de corte metálica por uma protecção de transporte, também durante o transporte em curtas distâncias - vide também o capítulo "Transportar o aparelho".



Não tocar nas peças quentes do aparelho, nem na engrenagem – **perigo de queimar-se!**

Em veículos: Proteger o aparelho a motor para que não bascule para o lado, que não seja danificado, e que não seja derramado combustível.

## Meter gasolina



A gasolina é extremamente fácil de inflamar-se – manter-se afastado do fogo aberto – não derramar combustível – não fumar.

Parar o motor antes de abastecer o depósito.

Não abastecer o depósito enquanto que o motor ainda esteja quente – o combustível pode transbordar – **perigo de incêndio!**

Abrir cuidadosamente a tampa do depósito para que uma sobrepressão existente possa decompor-se lentamente, e que não saia combustível.

Só abastecer o depósito em locais bem ventilados. Se foi derramado combustível, limpar imediatamente o aparelho a motor – atenção para que os fatos não entrem em contacto com o combustível, senão, mudar-se imediatamente.



Apertar a tampa do depósito tão bem que possível depois de ter abastecido o depósito.

Assim é reduzido o risco de que a tampa do depósito se solte devido à vibração do motor, e que saia combustível.

Observar as fugas – quando sai combustível, não arrancar o motor – **perigo de vida por queimaduras!**



## Antes do arranque

Verificar se o aparelho a motor está num estado seguro para o serviço – observar os capítulos respectivos nas Instruções de serviço:

- Verificar se o sistema de combustível veda bem, particularmente as peças visíveis, como por exemplo a tampa do depósito, as uniões das mangueiras, a bomba manual de combustível (unicamente nos aparelhos a motor com bomba manual de combustível). Não arrancar o motor no caso de fugas ou danificações – **perigo de incêndio!** Mandar reparar o aparelho pelo revendedor especializado antes de colocá-lo em funcionamento
- A combinação de ferramenta de corte, protecção, cabo e cinto de suporte tem que ser autorizada, e todas as peças têm que ser impecavelmente montadas
- A corrediça combinada / o interruptor de paragem pode ser posta / posto facilmente em **STOP** resp. **0**
- O bloqueio do acelerador (se existente) e o acelerador têm que funcionar facilmente – o acelerador tem que voltar automaticamente para a posição da marcha em vazio
- Controlar se o conector da linha de ignição está bem apertado – com o conector solto podem produzir-se faíscas que podem inflamar a mistura de combustível e de ar a sair – **perigo de incêndio!**

- Ferramenta de corte ou ferramenta de anexo: Montagem correcta, assento firme e estado impecável
- Controlar se os equipamentos de protecção (por exemplo a protecção para a ferramenta de corte, o prato de marcha) estão danificados resp. gastos. Substituir as peças danificadas. Não accionar o aparelho com uma protecção danificada ou um prato de marcha gasto (quando as letras e as setas já não podem ser reconhecidas)
- Não efectuar alterações nos equipamentos de serviço e de segurança
- Os cabos da mão têm que estar limpos e secos, sem óleo nem sujidade – isto é importante para conduzir seguramente o aparelho a motor
- Ajustar o cinto de suporte e o(s) cabo(s) da mão correspondentemente à altura. Observar o capítulo "Pôr o cinto de suporte" – "Equilibrar o aparelho"

O aparelho a motor deve unicamente ser accionado num estado seguro para o serviço – **perigo de acidentes!**

Para o caso de emergência ao utilizar cintos de suporte: Treinar como depositar rapidamente o aparelho. Não deitar o aparelho para o chão durante o treino para evitar danificações.

## Arrancar o motor

A uma distância de pelo menos 3 m do lugar de abastecimento do depósito – não em locais fechados.

Unicamente num subsolo plano, procurar uma posição sólida e segura, segurar bem o aparelho a motor – a ferramenta de corte não deve tocar em objectos, nem no chão porque pode girar-se também durante o arranque.

O aparelho a motor só é manejado por uma pessoa – não tolerar outras pessoas na zona de alcance de 15 m – também não durante o arranque – **perigo de ferir-se por objectos lançados!**



Evitar o contacto com a ferramenta de corte – **perigo de ferir-se!**



Não arrancar o motor "a partir da mão" – arrancá-lo como descrito nas Instruções de serviço. A ferramenta de corte continua ainda a movimentar-se durante algum tempo quando o acelerador é largado – **efeito de marcha continuada!**

Controlar a marcha em vazio do motor: A ferramenta de corte tem que ficar parada na marcha em vazio – com o acelerador largado.

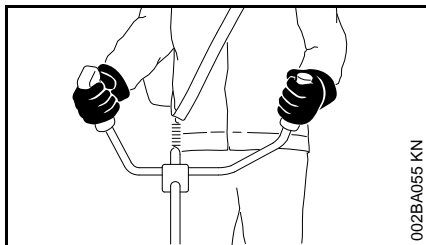
Manter afastados materiais facilmente inflamáveis (por exemplo aparas, casca da árvore, ervas secas, combustível) da corrente quente dos gases de escape e da superfície quente do silenciador – **perigo de incêndio!**

## Segurar e conduzir o aparelho

Segurar sempre o aparelho a motor com as duas mãos nos cabos.

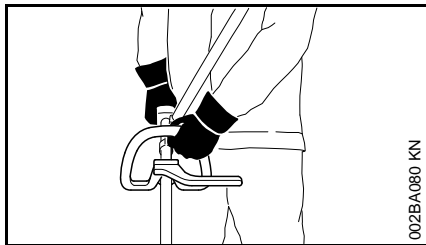
Procurar sempre uma posição sólida e segura.

### Nas execuções com cabo para duas mãos



A mão direita no cabo de manejo, a mão esquerda no cabo da mão do tubo do punho.

### Nas execuções com cabo circular

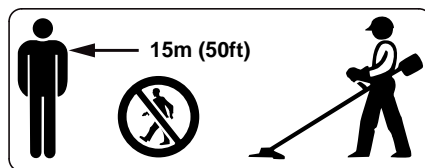


Nas execuções com cabo circular e cabo circular com arco (limitador do passo), colocar a mão esquerda no cabo circular, a mão direita no cabo de manejo – também para os canhotos.

## Durante o trabalho

Procurar sempre uma posição sólida e segura.

No caso de um perigo iminente resp. em caso de emergência, parar imediatamente o motor – colocar a corrediça combinada / o interruptor de paragem em **STOP** resp. **0**.



Numa larga zona à volta do local de emprego pode nascer um perigo de acidentes por objectos projectados, por isto, não deve permanecer uma outra pessoa na zona de alcance de 15 m. Manter esta distância também a objectos (veículos, vidros) – **perigo de danos materiais!** Um perigo também não pode ser excluído numa distância maior a 15 m.

Observar para que haja uma marcha em vazio impecável do motor para que a ferramenta de corte já não se gire depois de ter largado o acelerador.

Controlar resp. corrigir regularmente a regulação da marcha em vazio. Se a ferramenta de corte se girar na marcha em vazio apesar disto, mandá-la reparar pelo revendedor especializado. A STIHL recomenda o revendedor especializado da STIHL.

Cuidado com verglas, humidade, neve, em encostas, num terreno acidentado, etc. – **perigo de escorregar-se!**

Observar os obstáculos: Tocos, raízes – **perigo de tropeçar!**

Só trabalhar em pé no solo, nunca a partir de locais instáveis, nunca num escadote nem numa plataforma de trabalho de elevação.

Uma atenção e um cuidado maiores são necessários com a protecção anti-ruído posta – a percepção dos ruidos avisando o perigo (gritos, sinais e outros) é limitada.

Fazer a tempo intervalos de trabalho para evitar o cansaço e a fadiga extrema – **perigo de acidentes!**

Trabalhar calma e concentradamente – só em boas condições de luz e de vista. Trabalhar prudentemente, não pôr outras pessoas em perigo.



O aparelho a motor produz gases de escape tóxicos, logo que o motor esteja a funcionar. Estes gases podem ser inodoros e invisíveis, e conter hidrocarbonetos não queimados e benzol. Nunca trabalhar com o aparelho a motor em locais fechados nem mal ventilados – também não com os aparelhos com catalisadores.

Procurar sempre uma troca suficiente de ar durante o trabalho em fossos, baixadas ou num espaço limitado – **perigo de vida pela intoxicação!**

Interromper imediatamente o trabalho no caso de uma náusea, de dores de cabeça, problemas visuais (por exemplo um campo visual cada vez mais pequeno), problemas de audição,

vertigem, capacidade de concentração que está a diminuir – estes sintomas podem ser causados entre outros por concentrações demasiado elevadas dos gases de escape – **perigo de acidentes!**

Accionar o aparelho a motor sem ruidos nem gases de escape – não deixar funcionar o motor desnecessariamente, só acelerar durante o trabalho.

**Não fumar** durante a utilização do aparelho a motor, nem na proximidade do aparelho a motor – **perigo de incêndio!** Do sistema de combustível podem escapar vapores de gasolina inflamáveis.

Os pós, o fumo e a fumaça que se produzem durante o trabalho podem ser nocivos para a saúde. Usar uma máscara de protecção no caso de um forte desenvolvimento de pó e de fumo.

Se o aparelho a motor for submetido a um esforço não conforme o previsto (por exemplo uma influência de força por um golpe ou uma queda), é imprescindível controlar se este está ainda num estado seguro para o serviço antes de continuar a trabalhar com o aparelho – vide também o capítulo "Antes do arranque".

Controlar particularmente a impermeabilidade do sistema de combustível e a operacionalidade dos equipamentos de segurança. Não continuar a utilizar, de maneira nenhuma, os aparelhos a motor inseguros para o serviço. Contactar um revendedor especializado em caso de dúvida.

Não trabalhar com a regulação de gás de arranque – o número de rotações do motor não é regulável nesta posição do acelerador.



Nunca trabalhar sem a protecção apropriada para o aparelho e a ferramenta de corte – **perigo de ferir-se por objectos lançados para fora!**



Controlar o terreno: Objectos sólidos – pedras, peças metálicas ou semelhantes podem ser projectados – também além dos 15 m – **perigo de ferir-se!** – e podem danificar a ferramenta de corte e objectos (por exemplo veículos estacionados, vidros) (danos materiais).



Trabalhar com um cuidado particular num terreno de orientação difícil com densa vegetação.

Durante o corte em brenhas altas, por baixo de arbustos e sebes: Altura de trabalho com a ferramenta de corte de pelo menos 15 cm – não pôr os animais em perigo.

Antes de deixar o aparelho – parar o motor.

Controlar a ferramenta de corte com regularidade, em curtas distâncias e imediatamente no caso de sentir modificações:

- Parar o motor, segurar bem o aparelho, fazer com que a ferramenta de corte se páre
- Controlar o estado e o assento firme, observar as fendas
- Observar o estado de afiação
- Substituir imediatamente as ferramentas de corte danificadas ou embotadas, também com pequenas fendas capilares

Limpar o assento da ferramenta de corte regularmente de ervas e brenhas – retirar os entupimentos no sector da ferramenta de corte ou da protecção.

Parar o motor para substituir a ferramenta de corte – **perigo de ferir-se!**



A engrenagem aquece-se durante o serviço. Não tocar na engrenagem – **perigo de queimar-se!**

### Utilização de cabeças de corte

Completar a protecção da ferramenta de corte pelas peças de anexo indicadas nas Instruções de serviço.

Utilizar unicamente a protecção com uma lâmina devidamente montada para que o fio de corte seja limitado ao comprimento autorizado.

É imprescindível parar o motor para reajustar o fio de corte com cabeças de corte manualmente reajustáveis – **perigo de ferir-se!**

Um abuso com fios de corte demasiado compridos reduz o número de rotações de trabalho do motor. Isto conduz ao sobreaquecimento e à danificação de peças funcionais importantes (por exemplo a embreagem, peças plásticas da caixa) pela patinagem permanente da embreagem – por exemplo pela ferramenta de corte girando-se na marcha em vazio – **perigo de ferir-se!**

### Utilização de ferramentas de corte metálicas

A STIHL recomenda utilizar as ferramentas de corte metálicas originais da STIHL. Estas são adaptadas optimamente nas suas características ao aparelho e às exigências do utilizador.

As ferramentas de corte metálicas giram-se muito rapidamente. Ao mesmo tempo produzem-se forças que actuam sobre o aparelho, a própria ferramenta e o material a cortar.

As ferramentas de corte metálicas têm que ser afiadas regularmente segundo a prescrição.

As ferramentas de corte metálicas afiadas irregularmente produzem um desequilíbrio que pode pôr o aparelho sob uma carga extremamente grande – **perigo de rotura!**

Os gumes embotados ou indevidamente afiados podem conduzir a uma maior carga da ferramenta de corte metálica – **perigo de ferir-se** pelas peças partidas ou quebradas!

Controlar a ferramenta de corte metálica depois de qualquer contacto com objectos duros (por exemplo pedras,

pedaços de rochas, peças metálicas) (por exemplo fendas e deformações). As rebarbas e outras acumulações visíveis de material têm que ser retiradas visto que podem soltar-se a qualquer altura durante o resto do serviço, e que podem ser lançadas para fora então – **perigo de ferir-se!**

Se uma ferramenta de corte metálica a girar-se tocar numa pedra ou num outro objecto duro, pode apresentar-se uma formação de faíscas o que pode fazer com que materiais facilmente inflamáveis possam pegar fogo sob certas circunstâncias. Plantas secas e brenhas também são facilmente inflamáveis, particularmente em condições atmosféricas quentes e secas. Quando existe um perigo de incêndio, não utilizar as ferramentas de corte metálicas na proximidade de materiais facilmente inflamáveis, plantas ou brenhas secas. Perguntar imprescindivelmente nos serviços florestais competentes se existe um perigo de incêndio.

Não continuar a utilizar as ferramentas de corte danificadas ou partidas, nem repará-las – por exemplo ao soldar ou rectificar – modificação da forma (desequilíbrio).

Partículas ou pedaços podem soltar-se, e tocar com uma alta velocidade no operador ou em terceiras pessoas – **feridas mais graves!**

A ferramenta de corte metálica utilizada não deve ter, de maneira nenhuma, um diâmetro demasiado grande para reduzir os perigos mencionados que se apresentam durante o serviço de uma ferramenta de corte metálica. Não deve ser demasiado pesada. Tem que ser

fabricada de materiais de qualidade suficiente, e apresentar uma geometria apropriada (forma, espessura).

Uma ferramenta de corte metálica não fabricada pela STIHL não deve ser mais pesada, nem mais grossa, nem ter uma forma diferente, nem ser maior no seu diâmetro que a ferramenta de corte metálica maior autorizada para este aparelho a motor da STIHL – **perigo de ferir-se!**

### Vibrações

Um período de utilização mais longo do aparelho pode conduzir à má circulação de sangue nas mãos condicionada pelas vibrações ("Doença dos dedos brancos").

Um período válido geralmente para a utilização não pode ser fixo porque este depende de vários factores de influência.

O período de utilização é prolongado:

- Pela protecção das mãos (luvas quentes)
- Por intervalos

O período de utilização é reduzido:

- Por uma disposição pessoal particular à má circulação de sangue (característica: Dedos frios com muita frequência, irritação)
- Por baixas temperaturas ambientes
- Pelo tamanho das forças de pegar (um acesso sólido impede a circulação de sangue)

Ao utilizar o aparelho regularmente e durante um período de utilização prolongado, e quando se apresentam

repetidamente os sinais respectivos (por exemplo a irritação dos dedos), recomendam-se análises medicinais.

### Manutenção e reparações

Manter regularmente o aparelho a motor. Só executar os trabalhos de manutenção e as reparações descritos nas Instruções de serviço. Mandar executar todos os demais trabalhos por um revendedor especializado.

A STIHL recomenda mandar efectuar os trabalhos de manutenção e as reparações unicamente pelo revendedor especializado da STIHL. Aos revendedores especializados da STIHL são oferecidas regularmente instruções, e são postas à disposição Informações técnicas.

Utilizar unicamente as peças de reposição de alta qualidade. Senão pode existir o perigo de acidentes ou de danos no aparelho. Dirija--se a um revendedor especializado no caso de ter perguntas sobre a matéria.

A STIHL recomenda utilizar as peças de reposição originais da STIHL. Estas são adaptadas optimamente nas suas características ao aparelho e às exigências do utilizador.

Parar sempre o motor para efectuar a reparação, a manutenção e a limpeza – **perigo de ferir--se!** – Excepção: Regulação do carburador e da marcha em vazio.

Só colocar o motor em movimento com o conector da linha de ignição tirado ou com a vela de ignição desatarraxada com o dispositivo de arranque quando a corredeira combinada / o interruptor de

paragem se encontra em **STOP** resp. 0 – **perigo de incêndio** por faíscas de ignição no exterior do cilindro.

Não manter nem guardar o aparelho a motor perto de um fogo aberto – **perigo de incêndio** devido ao combustível!

Controlar regularmente se a tampa do depósito veda bem.

Utilizar unicamente uma vela de ignição impecável e autorizada pela STIHL – vide o capítulo "Dados técnicos".

Controlar os cabos de ignição (isolamento impecável, conexão firme).

Controlar se o silenciador está num estado impecável.

Não trabalhar com um silenciador defeituoso nem sem silenciador – **perigo de incêndio!** – **Danos dos ouvidos!**

Não tocar no silenciador quente – **perigo de queimar--se!**

### Símbolos nos dispositivos de protecção

Uma **seta** na protecção para as ferramentas de corte marca o sentido de rotação das ferramentas de corte.

Alguns dos símbolos seguintes encontram-se no lado exterior da protecção, e indicam a combinação autorizada Ferramenta de corte / Protecção.



Utilizar a protecção unicamente em conjunto com as cabeças de corte – não utilizar ferramentas de corte metálicas.



Não utilizar a protecção em conjunto com as facas para cortar mata espessa e as lâminas circulares.

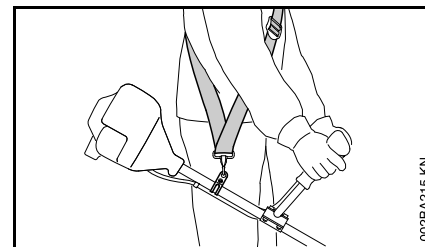


Não utilizar a protecção em conjunto com as cabeças de corte.



Utilizar a protecção unicamente em conjunto com as lâminas para cortar erva.

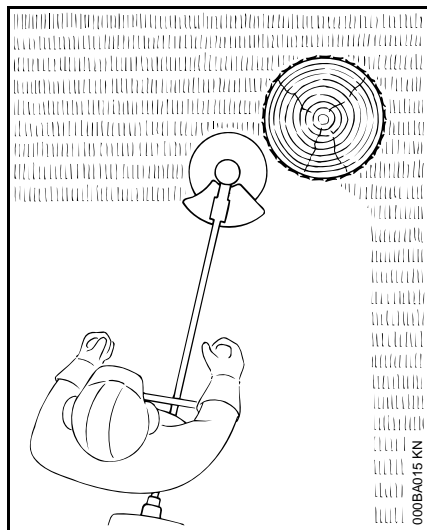
### Cinto de suporte



- Utilizar um cinto de suporte
- Suspender o aparelho a motor no cinto de suporte com o motor a funcionar

**As lâminas para cortar erva** têm que ser utilizadas em conjunto com um cinto de suporte (cinto para um só ombro)!

## Cabeça de corte com fio de corte



Para um "corte" suave – para cortar com precisão também bordos alcantilados à volta de árvores, estacas, etc. – menor ferimento da casca da árvore.

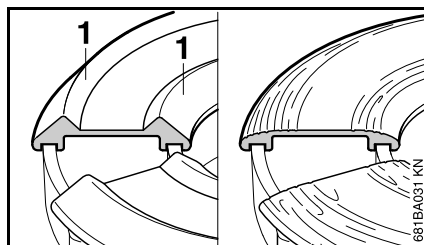
Uma folha anexada está incluída no volume de fornecimento da cabeça de corte. Equipar a cabeça de corte unicamente segundo as indicações na folha anexada com fios de corte.

### ⚠ ATENÇÃO

Não substituir os fios de corte por fios metálicos nem cordas – **perigo de ferir-se!**

## STIHL FixCut

Observar as marcações de desgaste!

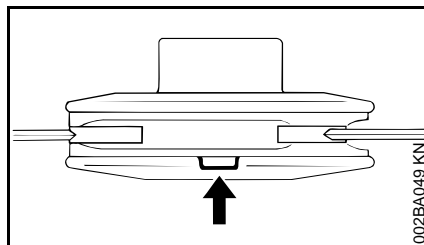


- Se os reforços (1) na parte inferior estiverem gastos – como na ilustração à direita – já não utilizar a cabeça de corte, e substituí-la por uma nova! **Perigo de ferir-se** por peças lançadas da ferramenta!

## Cabeça de corte com facas plásticas – STIHL PolyCut

Para cortar os bordos dos prados sem árvores (sem postes, estacadas, árvores e obstáculos semelhantes).

Observar as marcações de desgaste!



Se uma das marcações na cabeça de corte PolyCut estiver partida para baixo (seta): Já não utilizar a cabeça de corte, e substituí-la por uma nova! **Perigo de ferir-se** por peças projectadas das ferramentas!

É imprescindível observar as indicações de manutenção para a cabeça de corte PolyCut!

A cabeça de corte PolyCut também pode ser dotada de fios de corte em lugar de lâminas plásticas.

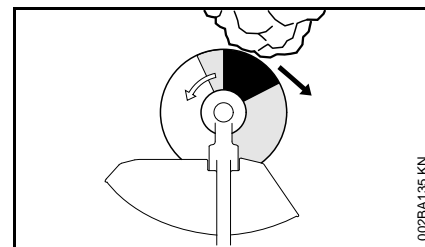
As folhas anexadas estão incluídas no volume de fornecimento da cabeça de corte. Equipar a cabeça de corte unicamente segundo as indicações nas folhas anexadas com lâminas plásticas ou fios de corte.

### ⚠ ATENÇÃO

Não utilizar fios metálicos nem cordas em lugar do fio de corte – **perigo de ferir-se!**

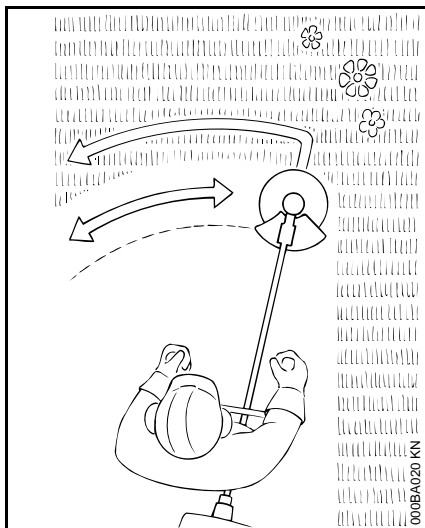
## Perigo de rebate nas ferramentas de corte metálicas

Durante o emprego de lâminas para cortar erva existe o perigo de um rebate quando a ferramenta toca num obstáculo sólido (tronco de uma árvore, ramos, toco, pedra ou semelhante). O aparelho é lançado ao mesmo tempo para trás – no sentido contrário ao sentido de rotação da ferramenta.



Existe um maior perigo de rebate quando a ferramenta toca num obstáculo na zona preta.

## Lâmina para cortar erva



Unicamente para ervas e ervas daninhas – conduzir o aparelho como uma gadanha.

### **!** ATENÇÃO

Um abuso pode danificar a lâmina para cortar erva – **perigo de ferir-se** por peças projectadas!

Afiar a lâmina para cortar erva segundo as prescrições quando está embotada consideravelmente.

## Combinções autorizadas de ferramenta de corte, protecção, cabo, cinto de suporte

Ferramenta de corte	Protecção	Cabo	Cinto de suporte
<p>1, 2, 3, 4, 5, 6</p>	<p>10</p>	<p>12, 13, 14</p>	<p>16, 18</p>
<p>7, 8, 9</p>	<p>11</p>	<p>13, 14, 15</p>	<p>17, 18</p>

233BA058 KN

### Combinções autorizadas

Seleccionar a combinação apropriada na tabela dependentemente da ferramenta de corte!

### ⚠ ATENÇÃO

Por razões de segurança devem unicamente ser combinadas as ferramentas de corte, as execuções de protecção, cabo e cinto de suporte que estão numa linha da tabela. Outras combinações não são autorizadas – **perigo de acidentes!**

### Ferramentas de corte

#### Cabeças de corte

- 1 STIHL SuperCut 20-2
- 2 STIHL AutoCut C 25-2
- 3 STIHL AutoCut 25-2
- 4 STIHL TrimCut 31-2
- 5 STIHL FixCut 25-2



## 6 STIHL PolyCut 20-3

**Ferramentas de corte metálicas**

7 Lâmina para cortar erva 230-2

8 Lâmina para cortar erva 230-4

9 Lâmina para cortar erva 230-8

**⚠ ATENÇÃO**

As lâminas para cortar erva de outros materiais que o metal não são autorizadas.

 **Protecções**

10 Protecção para as cabeças de corte

11 Protecção para as ferramentas de corte metálicas

 **Cabos**

12 Cabo circular

13 Cabo circular **com**

14 Arco (limitador do passo)

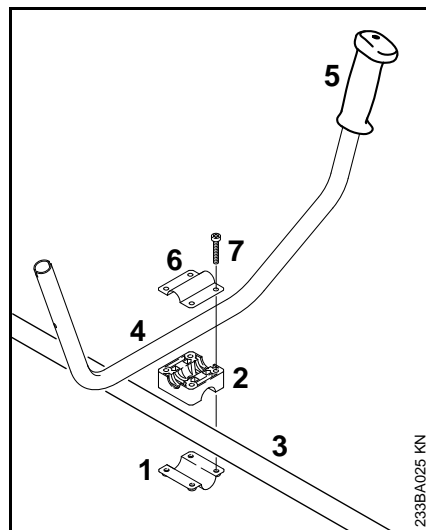
15 Cabo para duas mãos

 **Cintos de suporte**

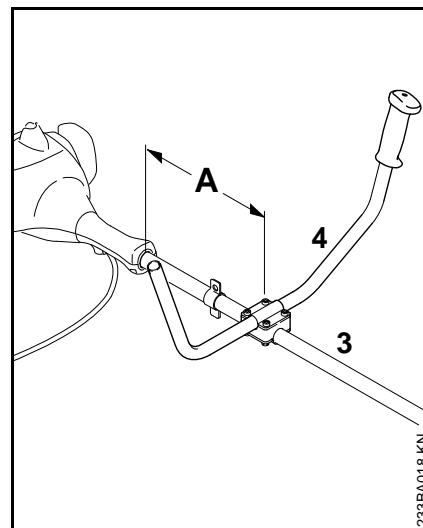
16 O cinto para um só ombro pode ser utilizado

17 O cinto para um só ombro tem que ser utilizado

18 O cinto duplo para os ombros pode ser utilizado

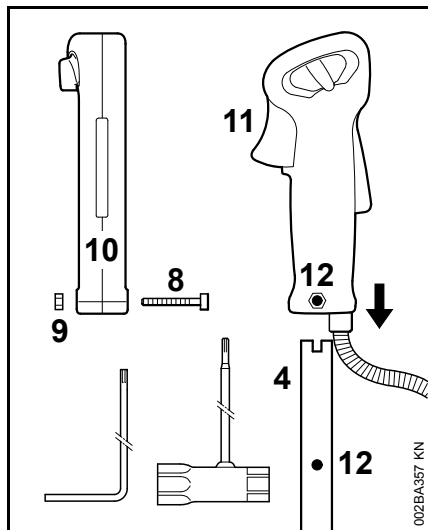
**Aplicar o cabo para duas mãos****Aplicar o tubo do punho**

- Encostar o prato de aperto (1) e o apoio do cabo (2) na haste (3)
- Colocar o tubo do punho (4) no apoio do cabo – o cabo da mão de borracha (5) tem que encontrar-se à esquerda (direcção visual do motor ao tubo do punho)
- Colocar o prato de aperto (6) no apoio do cabo
- Passar os parafusos (7) pelos furos das peças, e aparafusá-los até ao encosto no prato de aperto (6)



- Fixar o tubo do punho (4) na distância (A) de aprox. 15 cm (6 in) em frente do cárter do motor na haste (3)
- Ajustar o tubo do punho, e apertar bem os parafusos

## Aplicar o cabo de manejo



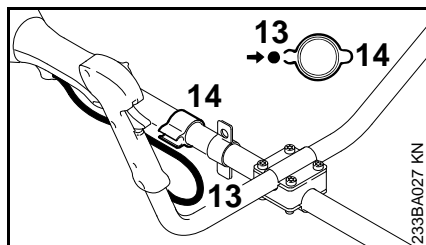
- Desaparafusar o parafuso (8) com a chave combinada ou a chave de fenda angular – a porca (9) fica no cabo de manejo (10)
- Puxar o cabo de manejo com o acelerador (11) indicando em direcção da engrenagem, sobre o tubo do punho (4) até que os furos (12) estejam em alinhamento
- Aparafusar o parafuso (8), e apertá-lo bem

## Fixar os tirantes de gás



### AVISO

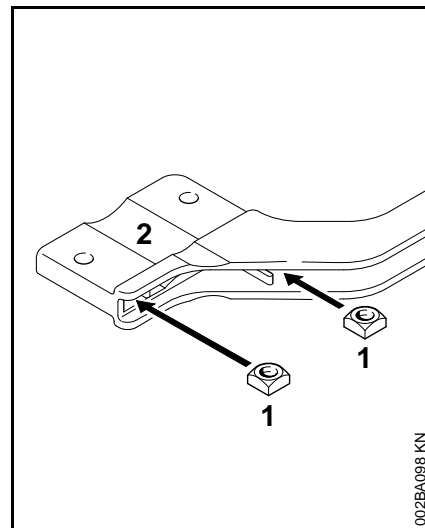
Não dobrar os tirantes de gás, nem instalá-los em raios limitados – o acelerador tem que ser fácil de movimentar!



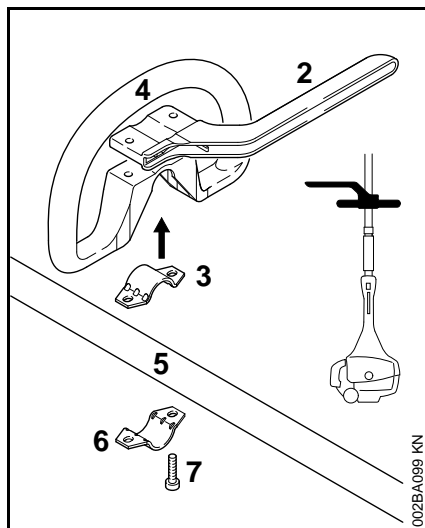
- Puxar os tirantes de gás (13) para dentro do suporte dos tirantes de gás (14)

## Aplicar o cabo circular

### Aplicar o cabo circular com arco

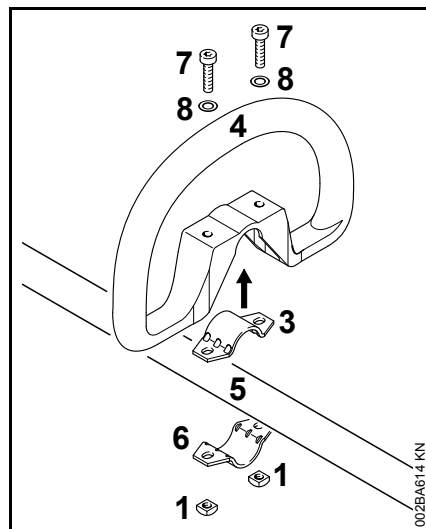


- Enfiar as porcas quadradas (1) no arco (2) – fazer com que os furos estejam cobertos



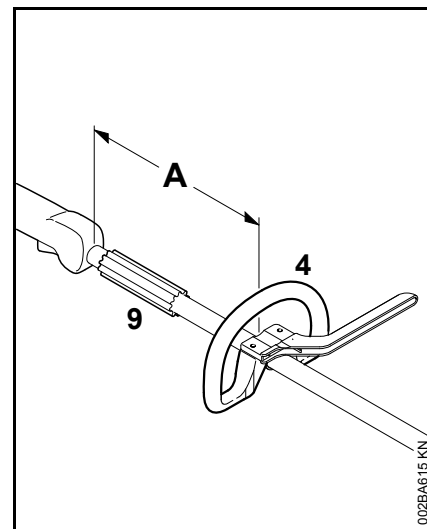
- Colocar a braçadeira (3) no cabo circular (4), e colocá-los juntos na haste (5)
- Encostar a braçadeira (6)
- Encostar o arco (2) – observar a posição!
- Fazer com que os furos estejam cobertos
- Enfiar os parafusos (7) nos furos – e aparafusá-los no arco até estarem encostados
- Continuação pelo capítulo "Fixar o cabo circular"

### Aplicar o cabo circular sem arco



- Colocar a braçadeira (3) no cabo circular (4), e colocá-los juntos na haste (5)
- Encostar a braçadeira (6)
- Fazer com que os furos estejam cobertos
- Enfiar a arruela (8) no parafuso (7), e enfiá-los no furo, atarraxar a porca quadrada (1) nestas – até ao aperto
- Continuação pelo capítulo "Fixar o cabo circular"

### Fixar o cabo circular



Ao modificar a distância (A), o cabo circular pode ser posto na posição mais vantajosa para o operador e o caso de utilização.

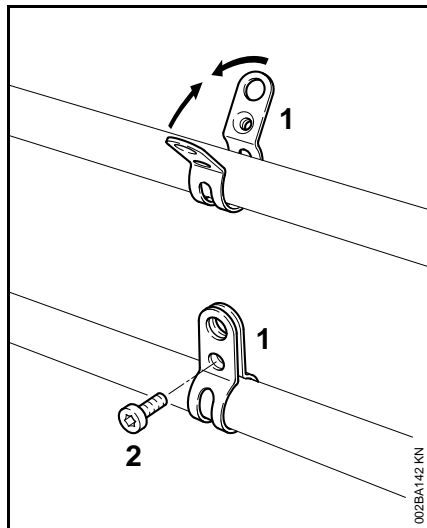
Recomendação: Distância (A) aprox. 20 cm (8 in.)

- Puxar o cabo circular para a posição desejada
- Ajustar o cabo circular (4)
- Apertar os parafusos tão bem que o cabo circular já não pode ser girado à volta da haste – quando não é aplicado um arco: Fixar as porcas por contraporca em caso de necessidade

O estojo (9) existe, dependentemente do país, e tem que encontrar-se entre o cabo circular e o cabo de manejo.

## Aplicar o olhal de suporte

O olhal de suporte está incluído no volume de fornecimento do aparelho ou pode ser adquirido como acessório especial.

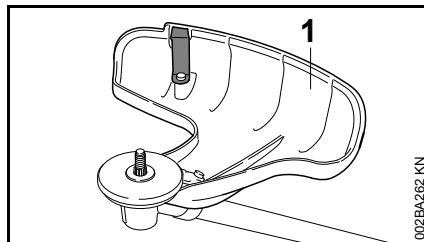


Posição do olhal de suporte vide o capítulo "Peças importantes".

- Encostar a braçadeira (1) **com a rosca à esquerda** na haste (lado do utilizador)
- Comprimir as talas da braçadeira, e mantê-las nesta posição
- Aparafusar o parafuso (2) M6x14
- Alinhar o olhal de suporte
- Apertar bem o parafuso

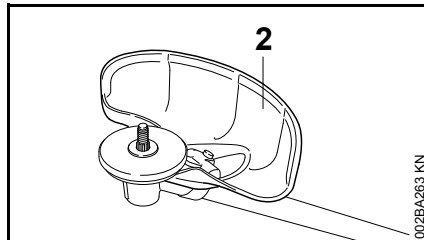
## Aplicar os dispositivos de protecção

### Utilizar uma protecção adequada



### ⚠ ATENÇÃO

A protecção (1) só é autorizada para as cabeças de corte, por isto, também tem que ser aplicada a protecção (1) antes de aplicar uma cabeça de corte.

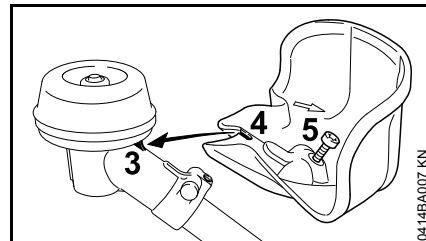


### ⚠ ATENÇÃO

A protecção (2) só é autorizada para as lâminas para cortar erva, por isto, também tem que ser aplicada a protecção (2) antes de aplicar uma lâmina para cortar erva.

## Aplicar a protecção

As protecções (1) e (2) são fixas da mesma maneira na engrenagem.

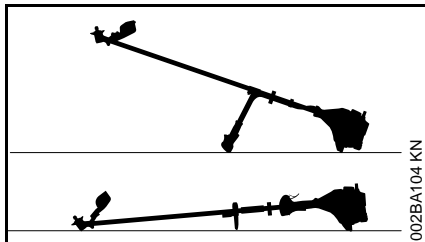


- Colocar a protecção na engrenagem, introduzir ao mesmo tempo o nariz (3) na engrenagem no entalhe (4) na protecção
- Aparafusar o parafuso (5), e apertá-lo bem

O parafuso M5x14 é junto solto ao volume de fornecimento em algumas execuções.

## Aplicar a ferramenta de corte

### Depositar o aparelho a motor



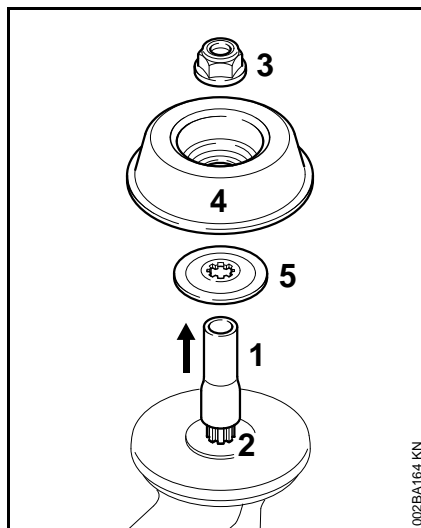
- Parar o motor
- Depositar o aparelho a motor de tal modo que o assento para a ferramenta de corte indique para cima

### Peças de fixação para as ferramentas de corte

O volume de fornecimento de peças de fixação para a ferramenta de corte pode diferenciar-se também, dependentemente da ferramenta de corte fornecida com o primeiro equipamento de um novo aparelho.

### Volume de fornecimento com peças de fixação

Cabeças de corte e ferramentas de corte metálicas podem ser aplicadas.



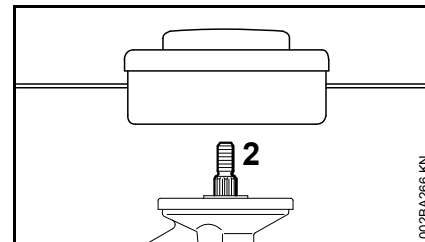
Para isto são necessários adicionalmente a porca (3), o prato de marcha (4) e a arruela de pressão (5), consoante a execução da ferramenta de corte.

As peças encontram-se no jogo de peças que é fornecido em conjunto com o aparelho, e podem ser adquiridas como acessórios especiais.

### Retirar a protecção de transporte

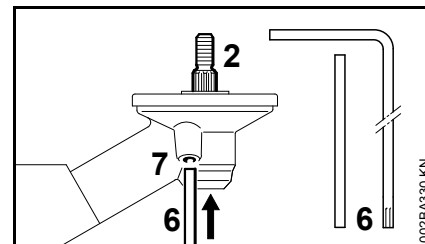
- Tirar a mangueira (1) do eixo (2)

### Volume de fornecimento sem peças de fixação



Unicamente as cabeças de corte podem ser aplicadas que são fixas directamente no eixo (2).

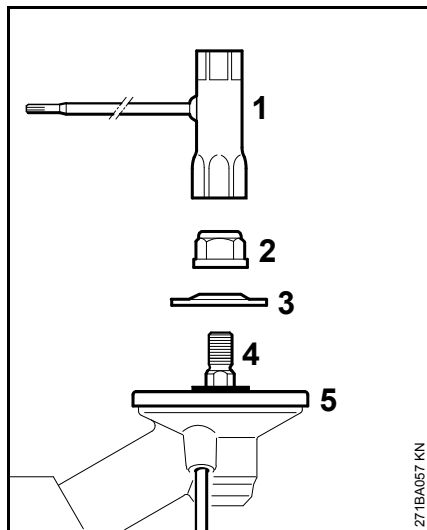
### Bloquear o eixo



O eixo (2) tem que ser bloqueado com o pino (6) ou a chave de fenda angular (6) para aplicar e desmontar as ferramentas de corte. As peças estão incluídas no volume de fornecimento, e podem ser adquiridas como acessórios especiais.

- Enfiar o pino (6) ou a chave de fenda angular (6) até ao encosto no furo (7) na engrenagem – puxá-lo levemente
- Girar o eixo, a porca ou a ferramenta de corte até que o pino engate, e que o eixo seja bloqueado

## Desmontar as peças de fixação



- Bloquear o eixo
- Desapertar a porca (2) com a chave combinada (1) **no sentido dos ponteiros do relógio** (rosca à esquerda), e desatarraxá-la
- Tirar a arruela de pressão (3) do eixo (4), **não** remover o prato de pressão

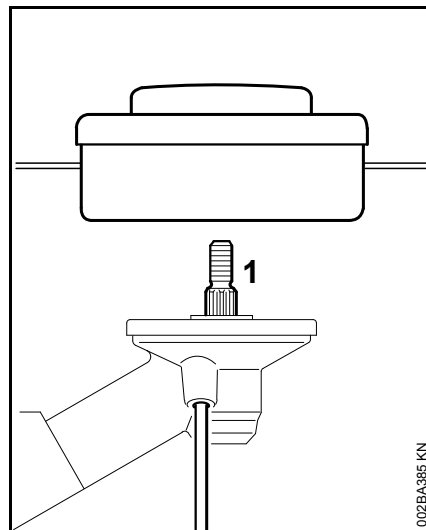
## Aplicar a ferramenta de corte



Utilizar uma protecção apropriada para a ferramenta de corte – vide o capítulo "Aplicar os dispositivos de protecção".

## Aplicar a cabeça de corte com uma conexão rosçada

Guardar bem a folha anexada para a cabeça de corte.



- Atarraxar a cabeça de corte no sentido contrário aos ponteiros do relógio até estar encostada no eixo (1)
- Bloquear o eixo
- Apertar bem a cabeça de corte



### AVISO

Retirar novamente a ferramenta para bloquear o eixo.

## Desmontar a cabeça de corte

- Bloquear o eixo
- Girar a cabeça de corte no sentido dos ponteiros do relógio

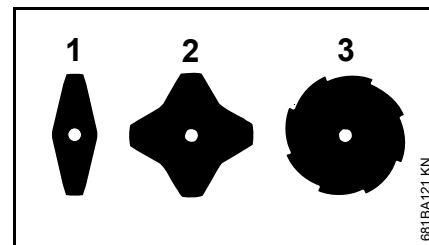
## Aplicar a ferramenta de corte metálica



Pôr luvas de protecção – perigo de ferir-se por gumes bem afiados.

Só aplicar sempre uma ferramenta de corte metálica!

### Colocar correctamente a ferramenta de corte

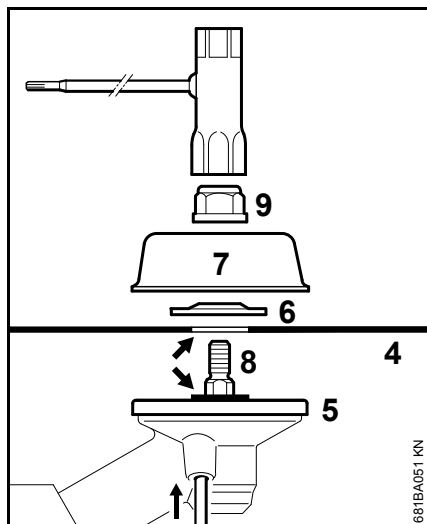


Os gumes nas lâminas para cortar erva (1) e (2) podem indicar num sentido qualquer – virar regularmente estas ferramentas de corte para evitar um desgaste unilateral.

Os gumes na lâmina para cortar erva (3) têm que indicar no sentido de rotação dos ponteiros do relógio.



Observar a seta para o sentido de rotação no lado interior da protecção.



- Colocar a ferramenta de corte (4) no prato de pressão (5)

### ⚠ ATENÇÃO

O colar (seta) tem que erguer-se para dentro do furo da ferramenta de corte.

### ⚙ AVISO

Utilizar para as ferramentas de corte metálicas uma versão especial e fornecível como acessório especial do prato de pressão (5) – mandar rever o aparelho pelo revendedor especializado em caso de necessidade.

Se o aparelho for fornecido no primeiro equipamento com uma ferramenta de corte metálica, o prato de pressão adequado (5) já está montado.

### Fixar a ferramenta de corte

- Colocar a arruela de pressão (6) – com a abóbada para cima
- Colocar o prato de marcha (7)
- Bloquear o eixo (8)
- Atarraxar a porca (9) com a chave combinada no sentido contrário aos ponteiros do relógio no eixo, e apertá-la bem

### ⚠ ATENÇÃO

Uma porca que funciona facilmente tem que ser substituída.

### ⚙ AVISO

Retirar novamente a ferramenta para bloquear o eixo.

### Desmontar uma ferramenta de corte metálica

### ⚠ ATENÇÃO

Pôr luvas de protecção – perigo de ferir-se por gumes bem afiados.

- Bloquear o eixo
- Desapertar a porca no sentido dos ponteiros do relógio
- Tirar a ferramenta de corte e as suas peças de fixação da engrenagem – **não** retirar o prato de pressão (5) ao mesmo tempo

## Combustível

O motor tem que ser accionado com uma mistura de combustível de gasolina e de óleo para motores.

### ⚠ ATENÇÃO

Evitar um contacto directo da pele com o combustível e a inalação de vapores de combustível.

### STIHL MotoMix

A STIHL recomenda a utilização do STIHL MotoMix. Esta mistura pronta de combustível não contém benzol nem chumbo, distingue-se por um elevado índice de octanas, e tem sempre a proporção de mistura adequada.

O STIHL MotoMix é misturado com o óleo para motores a dois tempos HP Ultra da STIHL para alcançar a máxima durabilidade do motor.

O MotoMix não está disponível em todos os mercados.

### Misturar combustível

### ⚙ AVISO

Combustíveis não apropriados ou uma proporção de mistura que se diferencia da prescrição podem conduzir a graves danos no mecanismo propulsor. A gasolina ou o óleo para motores de menor qualidade podem danificar o motor, os anéis de vedação, as linhas e o depósito de combustível.

## Gasolina

Utilizar unicamente **gasolina de marca** com um índice de octanas de pelo menos 90 ROZ – sem chumbo ou com chumbo.

As máquinas com catalisadores para os gases de escape têm que ser accionadas com gasolina sem chumbo.



### AVISO

O efeito catalítico pode reduzir-se consideravelmente ao utilizar vários abastecimentos do depósito de gasolina com chumbo.

A gasolina com uma percentagem alcoólica superior a 10% pode causar perturbações na marcha nos motores com carburadores reguláveis manualmente, e não deve ser utilizada por isto para o serviço destes motores.

Motores com o M-Tronic fornecem uma plena potência com uma gasolina com uma percentagem alcoólica de 25% (E25).

## Óleo para motores

Utilizar unicamente o óleo para motores a dois tempos de qualidade – o melhor é o **óleo para motores a dois tempos HP, HP Super ou HP Ultra da STIHL, estes são adaptados optimamente aos motores da STIHL. O HP Ultra garante a máxima potência e a durabilidade mais longa do motor.**

Os óleos para motores não estão disponíveis em todos os mercados.

Nos aparelhos a motor com catalisadores para os gases de escape deve unicamente ser utilizado **o óleo para motores a dois tempos STIHL 1:50** para preparar a mistura de combustível.

## Proporção de mistura

No óleo para motores a dois tempos STIHL 1:50; 1:50 = 1 parte de óleo + 50 partes de gasolina

## Exemplos

Quantidade de gasolina	Óleo para motores a dois tempos STIHL 1:50	
Litro	Litro	(ml)
1	0,02	(20)
5	0,10	(100)
10	0,20	(200)
15	0,30	(300)
20	0,40	(400)
25	0,50	(500)

- Meter primeiro o óleo para motores num bidão autorizado para combustível, meter a seguir gasolina, e misturá-los cuidadosamente

## Guardar a mistura de combustível

Guardá-la unicamente nos recipientes autorizados para o combustível num lugar seguro, seco e fresco, protegê-la contra a luz e o sol.

**A mistura de combustível envelhece** – misturar unicamente as necessidades para algumas semanas. Não guardar a mistura de combustível durante mais de 30 dias. A mistura de combustível pode

tornar-se mais rapidamente inutilizável sob a influência de luz, sol, temperaturas baixas ou altas.

Mas o STIHL MotoMix pode ser guardado sem problemas até dois anos.

- Sacudir fortemente o bidão com a mistura de combustível antes de abastecer o depósito



## ATENÇÃO

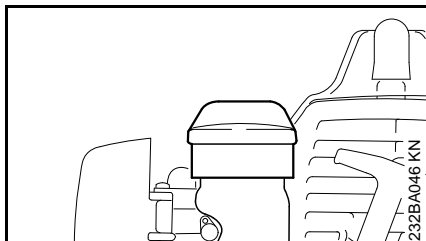
No bidão pode formar-se pressão – abri-lo cuidadosamente.

- Limpar cuidadosamente de vez em quando o depósito de combustível e o bidão

O resto do combustível e o líquido utilizado para a limpeza têm que ser eliminados conforme as prescrições e o meio ambiente!



## Meter combustível



- Limpar a tampa do depósito e a zona à volta antes de abastecer o depósito para que não caia sujidade para dentro do depósito
- Posicionar o aparelho de tal modo que a tampa do depósito indique para cima
- Abrir a tampa do depósito

Não derramar combustível, nem encher o depósito a transbordar durante o abastecimento do depósito. A STIHL recomenda o sistema de enchimento da STIHL (acessório especial).

### **!** ATENÇÃO

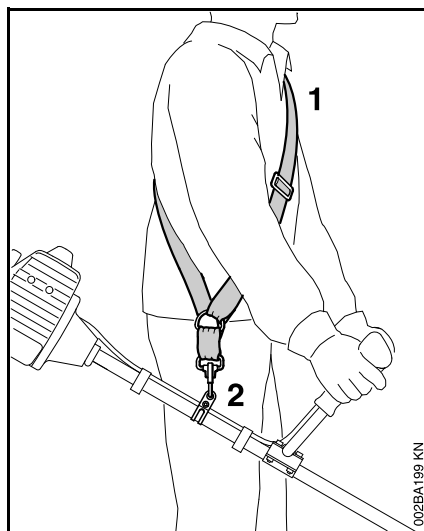
Apertar a tampa do depósito tão bem que possível com a mão depois de ter abastecido o depósito.

## Pôr o cinto de suporte

O tipo e a execução do cinto de suporte dependem do mercado.

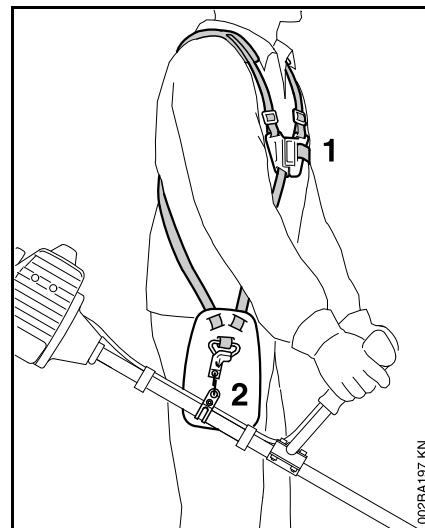
Utilização do cinto de suporte – vide o capítulo "Combinações autorizadas de ferramenta de corte, protecção, cabo e cinto de suporte".

### Cinto para um só ombro



- Aplicar o cinto para um só ombro (1)
- Ajustar o comprimento do cinto de tal modo que o mosquetão (2) se encontre aproximadamente uma largura de uma mão por baixo da anca direita
- Equilibrar o aparelho

### Cinto duplo para os ombros



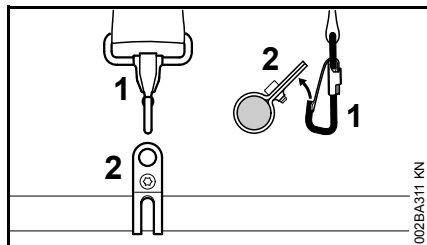
- Pôr o cinto duplo para os ombros (1)
- Ajustar o comprimento do cinto de tal modo que o mosquetão (2) se encontre aproximadamente uma largura de uma mão por baixo da anca direita
- Equilibrar o aparelho

## Equilibrar o aparelho

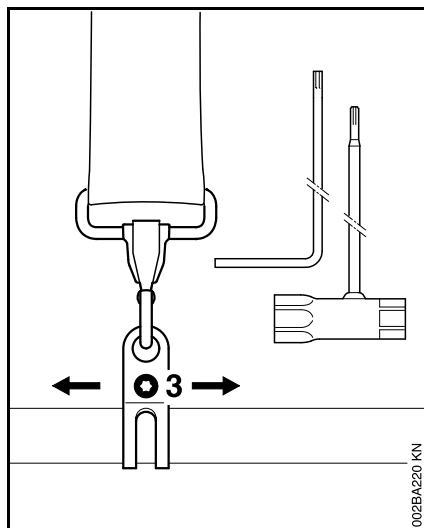
O tipo e a execução do cinto de suporte e do mosquetão dependem do mercado.

O olhal de suporte é aplicado no cabo de manejo nos aparelhos com cabo circular – vide o capítulo "Peças importantes". Os aparelhos com cabo circular não têm que ser equilibrados.

### Enganchar o aparelho no cinto de suporte

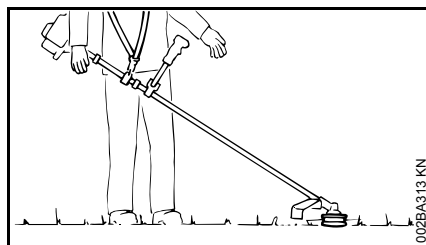


- Enganchar o mosquetão (1) no olhal de suporte (2) na haste



- Soltar o parafuso (3)

### Posição pendular



- As cabeças de corte e as lâminas de corte de erva devem tocar levemente no chão

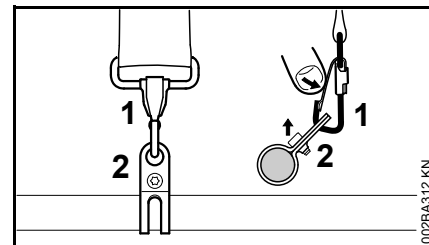
Executar os passos seguintes para atingir a posição pendular:

- Deslocar o olhal de suporte – apertar levemente o parafuso – deixar equilibrar-se o aparelho – controlar a posição pendular

Quando a posição pendular correcta é atingida:

- Apertar bem o parafuso no olhal de suporte

### Desenganchar o aparelho no cinto de suporte

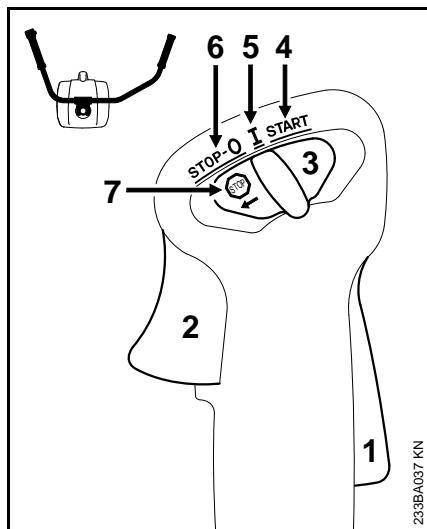


- Puxar a tala no mosquetão (1) para baixo, e tirar o olhal de suporte (2) do gancho

## Arrancar / Parar o motor

### Execução com cabo para duas mãos

#### Elementos de manuseio



- 1 Bloqueio do acelerador
- 2 Acelerador
- 3 Corredeira combinada

#### Posições da corredeira combinada

- 4 **START** – arranque – a ignição está ligada – o motor pode arrancar
- 5 **I** – serviço – o motor está a funcionar ou pode arrancar
- 6 **STOP-0** – motor desligado – a ignição está desligada

#### Símbolo na corredeira combinada

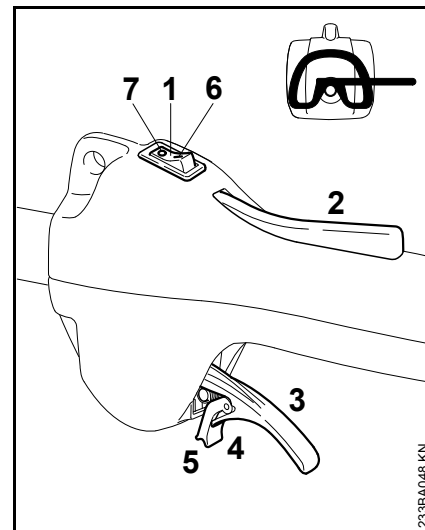
- 7 – símbolo de paragem e seta – para desligar o motor, puxar a corredeira combinada em direcção da seta ( para **STOP-0**)

#### Arranque

- premir primeiro o bloqueio do acelerador, e a seguir o acelerador
- manter premidas as duas alavancas
- Puxar a corredeira combinada para **START**, e segurá-la também
- largar primeiro o acelerador, depois a corredeira combinada e o bloqueio do acelerador = **posição de gás de arranque**
- Continuação pelo capítulo "Todas as execuções"

### Execução com cabo circular

#### Elementos de manuseio

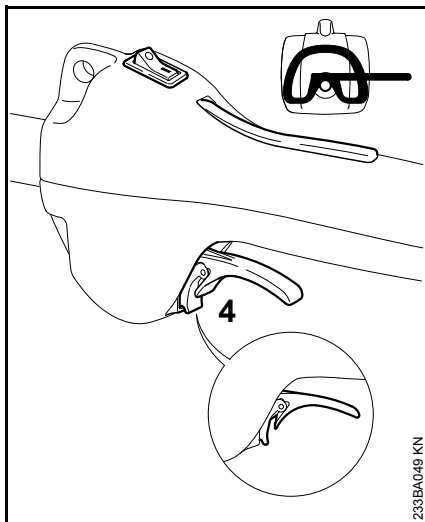


- 1 Interruptor de paragem
- 2 Bloqueio do acelerador
- 3 Acelerador
- 4 Língua elástica do acelerador
- 5 Entalhe

#### Posições do interruptor de paragem

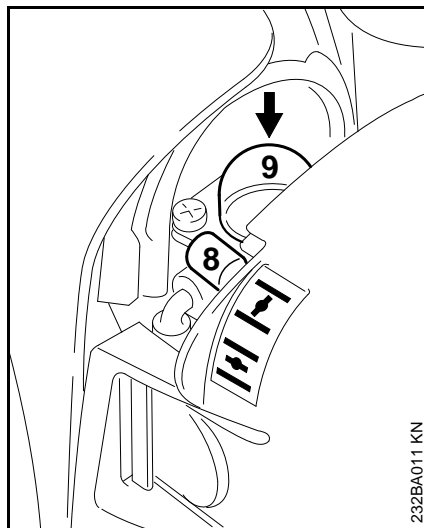
- 6 **I** – serviço – o motor pode arrancar ou está a funcionar
- 7 **0** – paragem – motor desligado – a ignição está desligada

## Arranque



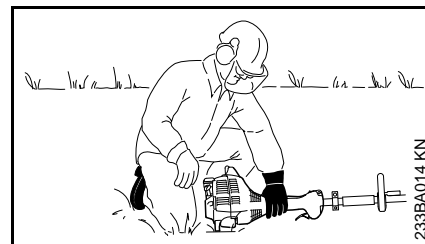
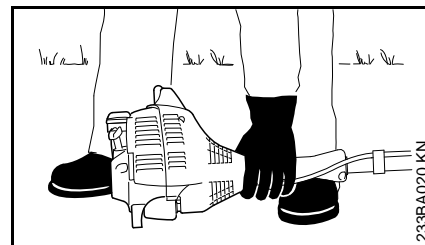
- Colocar o interruptor de paragem na posição I
- Premir o bloqueio do acelerador, e mantê-lo premido
- Premir o acelerador a fundo até que o entalhe na língua (4) possa ser engatado na caixa
- Largar primeiro o acelerador, depois a língua e o bloqueio do acelerador = **posição de gás de arranque**
- Continuação pelo capítulo "Todas as execuções"

## Todas as execuções



- Regular a alavanca (8) da válvula de arranque
  - ⚡ com o motor frio
  - com o motor quente – mesmo quando o motor já tem funcionado, mas quando ainda está frio
- Premir o fole (9) da bomba manual de combustível pelo menos cinco vezes – mesmo quando o fole está cheio de combustível

## Arranque



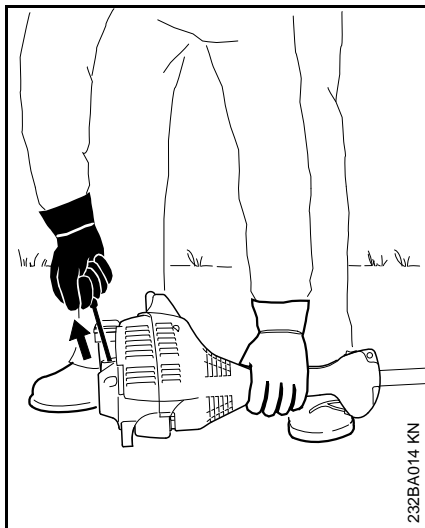
- Colocar o aparelho numa posição segura no chão: O apoio no motor e a proteção para a ferramenta de corte formam a base.
- Se existente: Retirar a proteção de transporte na ferramenta de corte

A ferramenta de corte não deve tocar nem no chão, nem em quaisquer objectos – **perigo de acidentes!**

- Procurar uma posição segura – possibilidades: Em pé, inclinado ou de joelhos.
- Puxar o aparelho com a mão esquerda **fortemente** para o chão – não tocar ao mesmo tempo nem no acelerador, nem no bloqueio do acelerador, nem no botão de paragem

**AVISO**

Não pôr o pé na haste nem ajoelhar-se nesta!



- Pegar no cabo de arranque com a mão direita

#### Execução sem ErgoStart

- Puxar o cabo de arranque lentamente para fora até sentir o primeiro encosto, e puxá-lo a seguir rápida e fortemente

**AVISO**

Não puxar a corda para fora até ao fim – perigo de rotura!

#### Execução com o ErgoStart

- Puxar o cabo de arranque lentamente para fora até sentir o primeiro encosto, e puxá-lo depois lenta e uniformemente

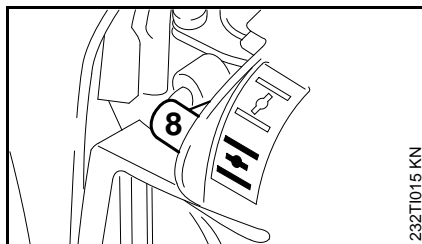
**AVISO**

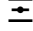
Não puxar a corda para fora até ao fim – perigo de rotura!

#### As duas execuções

- Não deixar recuar o cabo de arranque – reconduzi-lo no sentido contrário à direcção de extracção para que a corda de arranque possa enrolar-se correctamente
- Continuar a arrancar

#### Depois da primeira ignição



- Colocar a alavanca (8) da válvula de arranque ao mais tardar depois do quinto arranque em 
- Continuar a arrancar

#### Logo que o motor esteja a funcionar

##### Execução com **cabo para duas mãos**

- Tocar brevemente no acelerador – o motor passa para a marcha em vazio

##### Execução com **cabo circular**


- Premir o acelerador até que a língua se desengate – o motor passa para a marcha em vazio

O aparelho está pronto para entrar em funcionamento.

**ATENÇÃO**

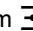
A ferramenta de corte não deve girar-se na marcha em vazio do motor com o carburador correctamente regulado!

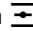
#### Parar o motor

- Puxar a corrediça combinada em direcção da seta  para **STOP-0** resp. o interruptor de paragem para a posição **STOP / 0**

#### Quando o motor não arranca

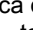
##### Alavanca da válvula de arranque

Quando a alavanca da válvula de arranque não foi colocada a tempo em  depois da primeira ignição do motor, o motor afogou-se então.

- Colocar a alavanca da válvula de arranque em 
- Colocar a corrediça combinada, o bloqueio do acelerador e o acelerador na **posição de gás de arranque**
- Arrancar o motor – puxar para isto a corda de arranque fortemente – 10 a 20 puxadas com a corda podem ser necessárias

##### Se o motor não arrancar apesar disto tudo

- Colocar a corrediça combinada resp. o interruptor de paragem na posição **STOP / 0**
- Desmontar a vela de ignição – vide o capítulo "Vela de ignição"
- Secar a vela de ignição

- Puxar várias vezes o dispositivo de arranque – para ventilar a câmara de combustão
- Aplicar novamente a vela de ignição – vide o capítulo "Vela de ignição"
- Colocar a corrediça combinada resp. o interruptor de paragem na posição I / I
- Colocar a alavanca da válvula de arranque em  – também com o motor frio
- Arrancar novamente o motor

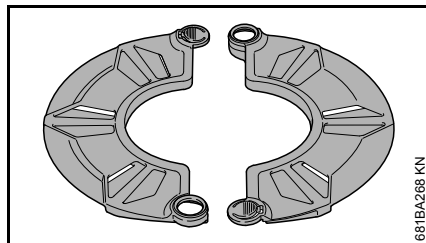
### O depósito tem sido esvaziado completamente

- Premir o fole da bomba manual de combustível pelo menos cinco vezes depois de ter abastecido o depósito – mesmo quando o fole está cheio de combustível
- Regular a alavanca da válvula de arranque dependentemente da temperatura do motor
- Arrancar novamente o motor

## Transportar o aparelho

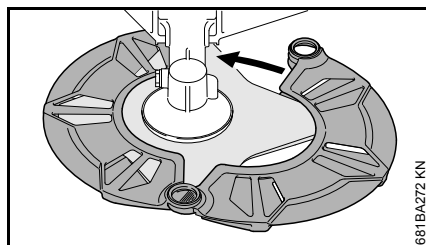
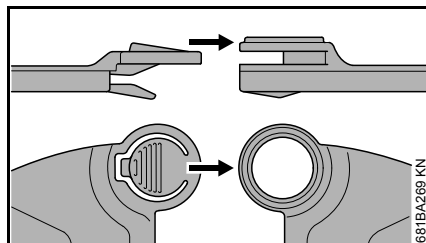
### Utilizar uma protecção de transporte

Protecções de transporte também podem ser adquiridas como acessórios especiais.



A protecção de transporte pode ser utilizada para lâminas para cortar erva até um diâmetro de 230 mm.

### Aplicar a protecção de transporte



## Indicações de serviço

### Durante o primeiro período de serviço

Não accionar o aparelho recém-saído da fábrica sem carga até ao terceiro abastecimento do depósito no alto sector do número de rotações para que, durante a fase de rodagem, não se apresentem cargas adicionais. As peças movimentadas têm que adaptar-se uma à outra durante a fase de rodagem – no mecanismo propulsor existe uma maior resistência à fricção. O motor atinge a sua máxima potência depois de um período de funcionamento de 5 a 15 abastecimentos do depósito.

### Durante o trabalho

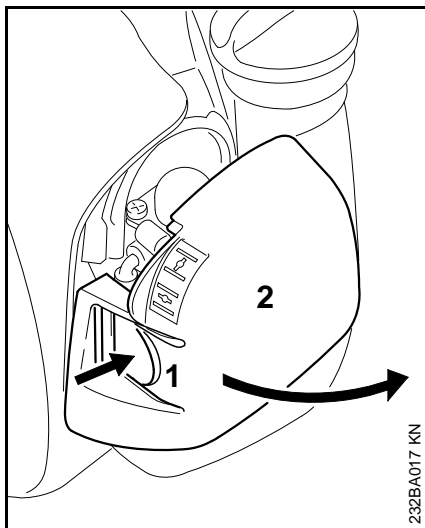
Depois de um serviço prolongado de plena carga, deixar funcionar o motor ainda um pouco na marcha em vazio até que o maior calor seja dissipado pela corrente de ar de refrigeração para que as peças no mecanismo propulsor (sistema de ignição, carburador) não sejam carregadas extremamente por uma acumulação de calor.

### Depois do trabalho

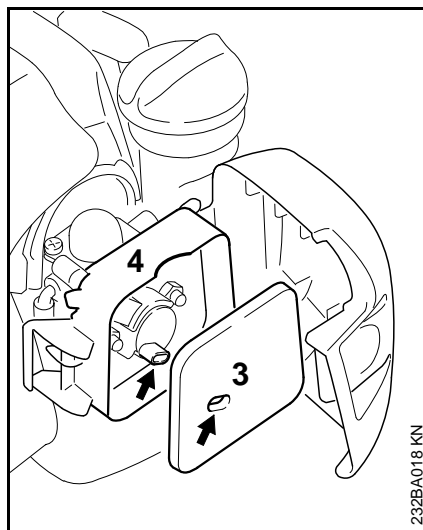
No caso de uma paragem durante pouco tempo: Deixar arrefecer o motor. Guardar o aparelho com o depósito de combustível vazio num local seco, não na proximidade de fontes de ignição, até ser utilizado novamente. No caso de uma paragem prolongada – vide o capítulo "Guardar o aparelho".

## Limpar o filtro de ar

Quando a potência do motor está a diminuir sensivelmente



- Colocar a alavanca da válvula de arranque em **I**
- Puxar a tala (1) para dentro, e girar a tampa do filtro (2) para fora
- Limpar a zona à volta do filtro da sujidade grossa



- Tirar o filtro de feltro (3) da caixa do filtro (4), e substituí-lo – batê-lo ou soprá-lo provisoriamente – não lavar
- Substituir as peças danificadas
- Inserir o filtro de feltro (3) na caixa do filtro (4)
- Fechar a tampa do filtro, e engatá-la

## Regular o carburador

### Informações de base

O carburador é dotado ex-fábrica da regulação standard.

A regulação do carburador é efectuada de tal modo que seja transportada uma óptima mistura de combustível e de ar ao motor em todos os estados operacionais.

### Preparar o aparelho

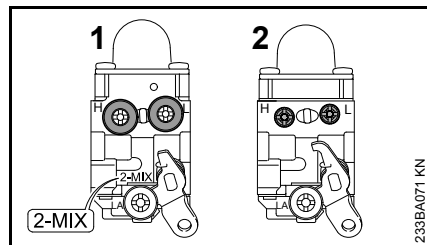
- Parar o motor
- Aplicar a ferramenta de corte
- Controlar o filtro de ar – limpá-lo ou substituí-lo em caso de necessidade
- Controlar a grade pára--chispas (só existe dependentemente dos países) no silenciador – limpá-la ou substituí-la em caso de necessidade

### Diferentes regulações standard

Diferentes carburadores são aplicados ex-fábrica. Para cada um destes carburadores é necessária uma diferente regulação standard:

## Seleccionar um carburador aplicado

- Seleccionar o carburador aplicado através da ilustração seguinte, e executar a regulação do carburador correspondentemente descrita:



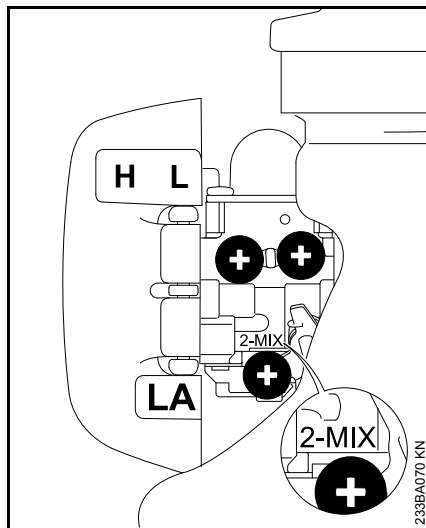
### **Carburador 1**

Carburador 2-MIX com capas de limitação no parafuso regulador principal (H) e no parafuso regulador da marcha em vazio (L) e marcação 2-MIX

### **Carburador 2**

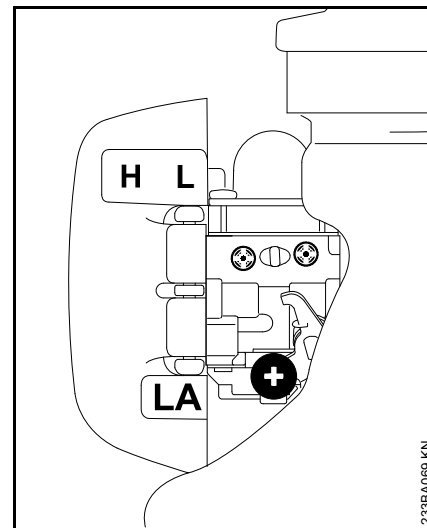
Carburador sem capas de limitação no parafuso regulador principal (H) e no parafuso regulador da marcha em vazio (L)

## Regulação standard no carburador 1



- Girar o parafuso regulador principal (H) no sentido contrário aos ponteiros do relógio até ao encosto – no máx. 3/4 voltas
- Girar o parafuso regulador da marcha em vazio (L) sensivelmente no sentido dos ponteiros do relógio até estar apertado bem – girá-lo a seguir 3/4 voltas no sentido contrário aos ponteiros do relógio

## Regulação standard no carburador 2



- Girar o parafuso regulador principal (H) sensivelmente no sentido dos ponteiros do relógio até estar apertado bem – girá-lo a seguir 2 voltas no sentido contrário aos ponteiros do relógio
- Girar o parafuso regulador da marcha em vazio (L) sensivelmente no sentido dos ponteiros do relógio até estar apertado bem – girá-lo a seguir 1 1/2 voltas no sentido contrário aos ponteiros do relógio

## Regular a marcha em vazio

- Efectuar a regulação standard
- Arrancar o motor, e deixá-lo aquecer-se



### O motor fica parado na marcha em vazio

- Girar o parafuso de encosto da marcha em vazio (LA) lentamente no sentido dos ponteiros do relógio até que o motor funcione regularmente – a ferramenta de corte não deve girar-se ao mesmo tempo

### A ferramenta de corte gira-se na marcha em vazio

- Girar o parafuso de encosto da marcha em vazio (LA) no sentido contrário aos ponteiros do relógio até que a ferramenta de corte fique parada – continuar a girar depois aprox. 1/2 a 1 volta na mesma direcção

### ATENÇÃO

Se a ferramenta de corte não ficar parada na marcha em vazio depois de ter efectuado a regulação, mandar reparar o aparelho pelo revendedor especializado.

### O número de rotações na marcha em vazio é irregular; má aceleração (apesar da modificação da regulação LA)

A regulação da marcha em vazio é demasiado magra.

#### Carburador 1

- Girar o parafuso regulador da marcha em vazio (L) sensivelmente no sentido contrário aos ponteiros do relógio até que o motor funcione regularmente, e que acelere bem – no máx. até ao encosto

#### Carburador 2

- Girar o parafuso regulador da marcha em vazio (L) sensivelmente no sentido contrário aos ponteiros do relógio (aprox. 1/4 volta) até que o motor funcione regularmente, e que acelere bem

### O número de rotações na marcha em vazio é irregular

A regulação da marcha em vazio é demasiado gorda.

#### Carburador 1

- Girar o parafuso regulador da marcha em vazio (L) sensivelmente no sentido dos ponteiros do relógio até que o motor funcione regularmente, e que acelere ainda bem – no máx. até ao encosto

#### Carburador 2

- Girar o parafuso regulador da marcha em vazio (L) sensivelmente no sentido dos ponteiros do relógio (aprox. 1/4 volta) até que o motor funcione regularmente, e que acelere ainda bem

Na maioria dos casos também é necessária uma alteração do parafuso de encosto da marcha em vazio (LA) depois de qualquer correcção no parafuso regulador da marcha em vazio (L).

### Correcção da regulação do carburador durante empregos numa grande altitude

Uma pequena correcção pode ser necessária quando o motor não funciona de modo satisfatório:

#### Carburador 1

- Efectuar a regulação standard
- Deixar aquecer o motor
- Girar o parafuso regulador principal (H) um pouco no sentido dos ponteiros do relógio (mais magro) – no máx. até ao encosto

#### Carburador 2

- Efectuar a regulação standard
- Deixar aquecer o motor
- Girar o parafuso regulador principal (H) um pouco no sentido dos ponteiros do relógio (mais magro) – no máx. 3/4 voltas



Depois de ter voltado de uma grande altitude, repor a regulação do carburador novamente na regulação standard.

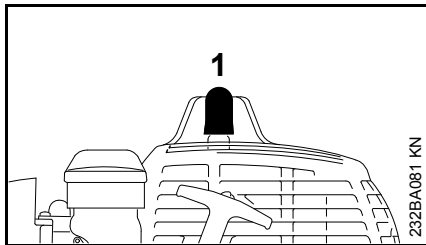
No caso de uma regulação demasiado magra existe o perigo de danos no mecanismo propulsor devido à falta de lubrificantes e ao sobreaquecimento.

## Vela de ignição

- Controlar primeiro a vela de ignição quando a potência do motor é insuficiente, quando o motor arranca mal ou quando há perturbações na marcha em vazio
- Substituir a vela de ignição depois de aprox. 100 horas de serviço – com os eléctrodos fortemente queimados já mais cedo – utilizar unicamente velas de ignição desparasitadas e autorizadas pela STIHL – vide o capítulo "Dados técnicos"

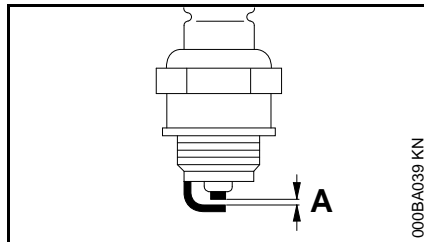
### Desmontar a vela de ignição

- Colocar o interruptor de paragem na posição 0



- Retirar o encaixe da vela de ignição (1)
- Desatarraxar a vela de ignição

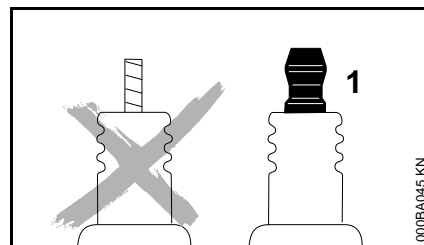
### Controlar a vela de ignição



- Limpar a vela de ignição suja
- Controlar a distância dos eléctrodos (A), e reajustá-la em caso de necessidade, o valor para a distância – vide o capítulo "Dados técnicos"
- Eliminar as causas para a sujidade na vela de ignição

As causas possíveis são:

- Demasiado óleo para motores no combustível
- Filtro de ar sujo
- Condições de serviço desvantajosas



### ATENÇÃO

Com uma vela de ignição com porca de ligação separada (1), é imprescindível atarraxar a porca de ligação na rosca, e apertá-la **bem** – perigo de incêndio pela formação de chispas!

### Montar a vela de ignição

- Atarraxar a vela de ignição, e fazer entrar firmemente o encaixe da vela de ignição

## Comportamento da marcha do motor

Se o comportamento da marcha do motor não for satisfatório, apesar do filtro de ar limpo e da regulação correcta do carburador, a causa também pode estar no silenciador.

Mandar verificar no revendedor especializado se silenciador está sujo (coqueificação)!

A STIHL recomenda mandar efectuar os trabalhos de manutenção e as reparações num revendedor especializado da STIHL.

## Dispositivo de arranque

Observar as indicações seguintes para aumentar a durabilidade da corda de arranque:

- Puxar a corda unicamente na direcção de extracção prescrita para fora
- Não deixar deslizar a corda sobre o canto da condução da corda
- Não puxar a corda mais para fora que descrito
- Reconduzir o cabo de arranque no sentido contrário à direcção de extracção, não deixá-lo recuar – vide o capítulo "Arrancar / Parar o motor"

Uma corda de arranque danificada deveria ser substituída a tempo pelo revendedor especializado. A STIHL recomenda mandar executar os trabalhos de manutenção e as reparações unicamente no revendedor especializado da STIHL.

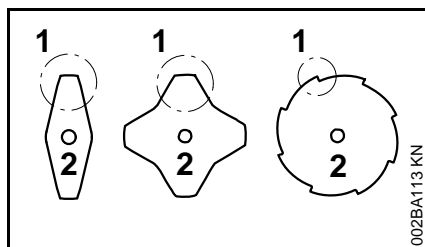
## Guardar o aparelho

Com intervalos de serviço a partir de aprox. 3 meses

- Esvaziar o depósito de combustível num local bem ventilado, e limpá-lo
- Eliminar o combustível de acordo com as prescrições e o meio ambiente
- Esvaziar o carburador, senão os diafragmas no carburador podem colar-se!
- Retirar a ferramenta de corte, limpá-la e controlá-la. Tratar as ferramentas de corte metálicas com óleo de protecção.
- Limpar cuidadosamente o aparelho, particularmente as nervuras cilíndricas e o filtro de ar!
- Guardar o aparelho num local seco e seguro – protegê-lo contra a utilização não autorizada (por exemplo por crianças)

## Afiar as ferramentas de corte metálicas

- Afiar as ferramentas de corte no caso de estarem pouco gastos com uma lima de afiação "Acessórios especiais" – no caso de um forte desgaste e de mossas, afiá-las com um afiador ou mandar efectuá-lo por um revendedor especializado – a STIHL recomenda o revendedor especializado da STIHL
- Afiar muitas vezes, tirar pouco: Para a reafiação simples bastam na maioria dos casos duas a três passadas com a lima



- Afiar uniformemente as alas da lâmina (1) – não modificar o contorno da lâmina principal (2)

Outras indicações de afiação encontram-se na embalagem da ferramenta de corte. Por isto, guardar a embalagem.

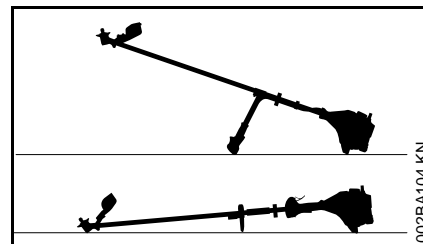
## Equilibrar

- Reafiar aprox. 5 vezes, depois controlar o desequilíbrio com o aparelho equilibrador da STIHL "Acessório especial", e equilibrá-lo ou mandar fazer isto pelo

revendedor especializado – a STIHL recomenda o revendedor especializado da STIHL

## Manter a cabeça de corte

### Depositar o aparelho a motor



- Parar o motor
- Depositar o aparelho a motor de tal modo que o assento para a ferramenta de corte indique para cima

### Substituir o fio de corte

Verificar imprescindivelmente se a cabeça de corte está gasta antes de substituir o fio de corte.

### ! ATENÇÃO

Se forem visíveis fortes vestígios de desgaste, tem que ser substituída a cabeça de corte completa.

O fio de corte é chamado a seguir brevemente "Fio".

No volume de fornecimento da cabeça de corte estão incluídas Instruções ilustradas que mostram a substituição de fios. Por isto, guardar as Instruções para a cabeça de corte num lugar seguro.

- Desmontar a cabeça de corte em caso de necessidade

### Reajustar o fio de corte

#### STIHL SuperCut

O fio é reajustado automaticamente quando o fio tem um comprimento mínimo de **6 cm (2 1/2 in.)** – os fios demasiado compridos são cortados ao óptimo comprimento pela faca na protecção.

#### STIHL AutoCut

- Manter o aparelho com o motor a funcionar sobre uma superfície de relvado – a cabeça de corte tem que girar-se ao mesmo tempo
- Tocar com a cabeça de corte no chão – o fio é reajustado e reduzido ao comprimento adequado pela faca na protecção

A cabeça de corte ajusta o fio depois de tocar no solo. Observar por isto a capacidade de corte da cabeça de corte durante o trabalho. Se se tocar com demasiada frequência com a cabeça de corte no solo, são cortados pedaços não utilizados do fio de corte na lâmina.

Um reajuste só é efectuado quando as duas extremidades dos fios têm ainda um comprimento mínimo de **2,5 cm (1 in.)**.

#### STIHL TrimCut



É imprescindível parar o motor para reajustar manualmente o fio – senão existe o **perigo de ferir-se!**

- Puxar a caixa das bobinas para cima – girá-la no sentido contrário aos ponteiros do relógio – aprox. 1/6 volta – até à posição de entalhe – e deixá-la voltar novamente para trás
- Puxar as extremidades dos fios para o exterior

Repetir o processo em caso de necessidade até que as duas extremidades dos fios atinjam a lâmina na protecção.

Um movimento giratório de entalhe a entalhe liberta aprox. **4 cm (1 1/2 in.)** de fio.

### Substituir o fio de corte

#### STIHL PolyCut

Na cabeça de corte PolyCut também pode ser enganchado um fio traçado em lugar das lâminas de corte.

#### STIHL FixCut, STIHL PolyCut



É imprescindível parar o motor para equipar manualmente a cabeça de corte – senão existe o **perigo de ferir-se!**

- Equipar a cabeça de corte com fios traçados, correspondentemente às Instruções fornecidas

### Substituir a lâmina

#### STIHL PolyCut

Verificar imprescindivelmente se a cabeça de corte está gasta antes de substituir as lâminas de corte.



Se forem visíveis fortes vestígios de desgaste, tem que ser substituída a cabeça de corte completa.

As lâminas de corte são chamadas brevemente "Lâminas" a seguir.

No volume de fornecimento da cabeça de corte estão incluídas Instruções ilustradas que mostram a substituição de lâminas. Por isto, guardar as Instruções para a cabeça de corte num lugar seguro.



É imprescindível parar o motor para equipar manualmente a cabeça de corte – senão existe o **perigo de ferir-se!**

- Desmontar a cabeça de corte
- Substituir a lâmina, como mostrado nas Instruções ilustradas
- Aplicar novamente a cabeça de corte

## **Controlo e manutenção pelo revendedor especializado**

### **Trabalhos de manutenção**

A STIHL recomenda mandar efectuar os trabalhos de manutenção e as reparações unicamente no revendedor especializado da STIHL.

### **Cabeçote de aspiração de combustível no depósito**

- Mandar substituir o cabeçote de aspiração no depósito de combustível uma vez por ano

### **Grade pára-chispas no silenciador**

- Quando a potência do motor está a diminuir, mandar rever o pára-chispas – não existe em todos os países – no silenciador

## Indicações de manutenção e de conservação

As indicações referem-se às condições de emprego normais. Reduzir correspondentemente os intervalos indicados sob condições mais difíceis (pó em grande quantidade, etc.) e tempos de trabalho diários mais longos.		antes de iniciar o trabalho	depois do fim do trabalho resp. diariamente	depois de qualquer abastecimento do depósito	semanalmente	mensalmente	anualmente	no caso de uma perturbação	no caso de uma danificação	em caso de necessidade
Máquina completa	Controlo visual (estado, impermeabilidade)	X		X						
	Limpar		X							
Cabo de manejo	Controlo do funcionamento	X		X						
Filtro de ar	Limpar							X		X
	Substituir								X	
Bomba manual de combustível (se existente)	Controlar	X								
	Reparação pelo revendedor especializado <sup>1)</sup>								X	
Cabeçote de aspiração no depósito de combustível	Controlar							X		
	Substituição pelo revendedor especializado <sup>1)</sup>					X			X	X
Depósito de combustível	Limpar						X		X	
Carburador	Controlar a marcha em vazio, a ferramenta de corte não deve girar-se ao mesmo tempo	X		X						
	Reajustar a marcha em vazio									X
Vela de ignição	Reajustar a distância dos eléctrodos							X		
	Substituir todas as 100 horas de serviço									
Abertura de aspiração para o ar de refrigeração	Controlo visual		X							
	Limpar									X
Pára-chispas <sup>2)</sup> no silenciador	Controlo pelo revendedor especializado <sup>1)</sup>		X					X		
	Limpeza resp. substituição pelo revendedor especializado <sup>1)</sup>								X	X
Parafusos e porcas acessíveis (com a excepção dos parafusos reguladores)	Reapertar									X

As indicações referem-se às condições de emprego normais. Reduzir correspondentemente os intervalos indicados sob condições mais difíceis (pó em grande quantidade, etc.) e tempos de trabalho diários mais longos.		antes de iniciar o trabalho	depois do fim do trabalho resp. diariamente	depois de qualquer abastecimento do depósito	semanalmente	mensalmente	anualmente	no caso de uma perturbação	no caso de uma danificação	em caso de necessidade
Ferramenta de corte	Controlo visual	X		X						
	Substituir								X	
	Controlar o assento firme	X		X						
Ferramenta de corte metálica	Afiar	X								X
Autocolante de segurança	Substituir								X	

1) A STIHL recomenda o revendedor especializado da STIHL

2) Só existe dependentemente do país



## Minimizar o desgaste, e evitar os danos

A observação das prescrições destas Instruções de serviço evita um desgaste excessivo e danos no aparelho.

A utilização, a manutenção e a armazenagem do aparelho têm que ser efectuadas com tanto cuidado como descrito nestas Instruções de serviço.

O próprio utilizador responsabiliza-se por todos os danos causados pela não-observação das indicações de segurança, manejo e manutenção. Isto é sobretudo válido para:

- As modificações no produto não autorizadas pela STIHL
- A utilização de ferramentas ou acessórios que não são autorizados, nem apropriados para o aparelho ou que são de menor qualidade
- A utilização não conforme o previsto do aparelho
- A utilização do aparelho durante competições de desporto ou de concursos
- Os danos consecutivos devido à utilização do aparelho com peças defeituosas

### Trabalhos de manutenção

Todos os trabalhos mencionados no capítulo "Indicações de manutenção e de conservação" têm que ser efectuados regularmente. Quando o utilizador não pode efectuar ele próprio

estes trabalhos de manutenção, tem que encarregar um revendedor especializado.

A STIHL recomenda mandar efectuar os trabalhos de manutenção e as reparações unicamente no revendedor especializado da STIHL. Aos revendedores especializados da STIHL são oferecidas regularmente instruções, e são postas à sua disposição informações técnicas.

Se estes trabalhos não forem efectuados ou efectuados impropriamente, podem apresentar-se danos pelos quais o próprio utilizador tem de responsabilizar-se. Trata-se entre outros dos danos seguintes:

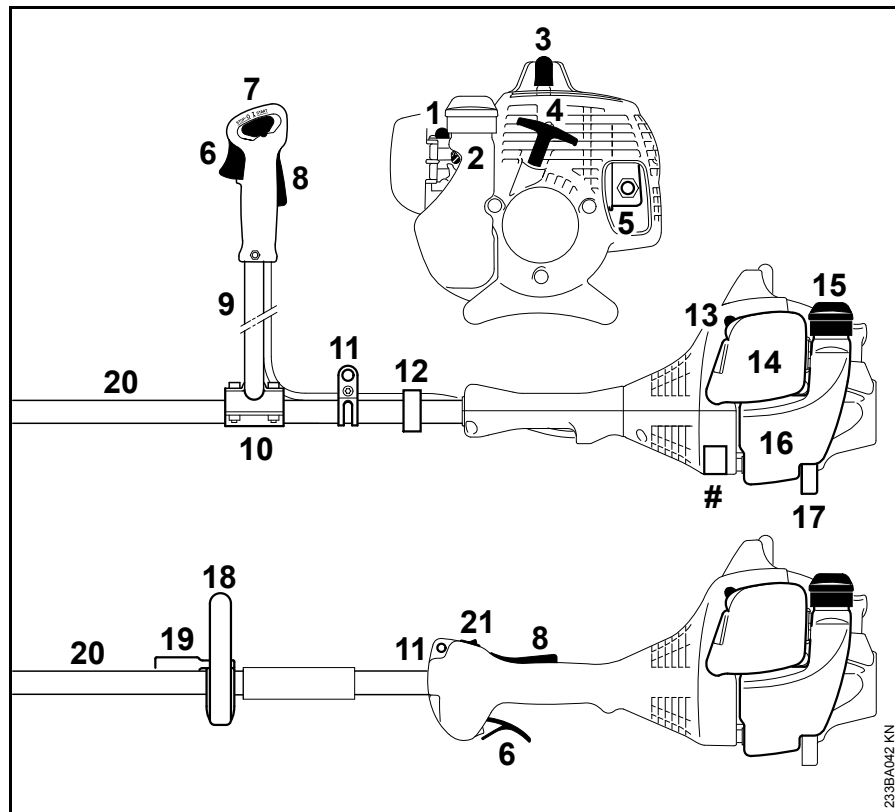
- Danos no mecanismo propulsor devido a uma manutenção não realizada a tempo ou realizada insuficientemente (por exemplo o filtro de ar e o filtro de combustível), a uma falsa regulação do carburador ou a uma limpeza insuficiente da condução do ar de refrigeração (fendas de aspiração, nervuras cilíndricas)
- Danos causados pela corrosão e outros danos consecutivos devido a uma armazenagem não adequada
- Danos no aparelho devido à utilização de peças de reposição de qualidade inferior

### Peças de desgaste

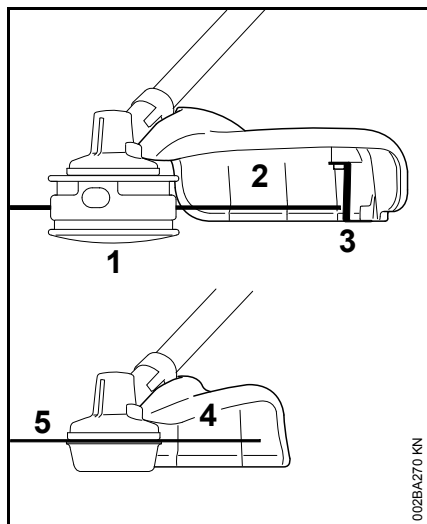
Algumas peças do aparelho a motor são submetidas a um desgaste normal mesmo quando são utilizadas conforme o previsto, e têm que ser substituídas a tempo, consoante o tipo e o período de uso. A isto pertencem entre outros:

- As ferramentas de corte (todos os tipos)
- As peças de fixação para as ferramentas de corte (prato de marcha, porca, etc.)
- As protecções das ferramentas de corte
- A embreagem
- O filtro (para o ar, o combustível)
- O dispositivo de arranque
- A vela de ignição

## Peças importantes



- 1 Bomba manual de combustível
- 2 Parafusos reguladores do carburador
- 3 Encaixe da vela de ignição
- 4 Cabo de arranque
- 5 Silenciador (dependentemente do país com pára-chispas)
- 6 Acelerador
- 7 Corrediça combinada
- 8 Bloqueio do acelerador
- 9 Tubo do punho para duas mãos
- 10 Apoio do cabo
- 11 Olhal de suporte
- 12 Suporte dos tirantes de gás
- 13 Alavanca da válvula de arranque
- 14 Tampa do filtro de ar
- 15 Tampa do depósito
- 16 Depósito
- 17 Apoio do aparelho
- 18 Cabo circular
- 19 Arco (limitador do passo, existente dependentemente do país)
- 20 Haste
- 21 Interruptor de paragem
- # Número da máquina



- 1 Cabeça de corte
- 2 Protecção unicamente para as cabeças de corte
- 3 Lâmina
- 4 Protecção unicamente para as lâminas para cortar erva
- 5 Lâmina para cortar erva

## Dados técnicos

### Mecanismo propulsor

Motor a dois tempos, monocilíndrico

#### FS 55

Cilindrada:	27,2 c.c.
Diâmetro do cilindro:	34 mm
Curso do êmbolo:	30 mm
Potência segundo ISO 8893:	0,75 KW (1 CV) com 7000 1/min
Número de rotações da marcha em vazio:	2800 1/min
Número de rotações de ajuste (valor nominal):	9500 1/min
Número máx. de rotações do eixo de depressão (assento da ferramenta de corte):	7700 1/min

#### FS 55 2-MIX

Cilindrada:	27,2 c.c.
Diâmetro do cilindro:	34 mm
Curso do êmbolo:	30 mm
Potência segundo ISO 8893:	0,75 KW (1,0 CV) com 8500 1/min
Número de rotações da marcha em vazio:	2800 1/min
Número de rotações de ajuste (valor nominal):	10000 1/min
Número máx. de rotações do eixo de depressão (assento da ferramenta de corte):	8100 1/min

### Sistema de ignição

Volante magnético manobrado electronicamente

Vela de ignição (desparasitada):	Bosch WSR 6 F, NGK BPMR 7 A
Distância dos eléctrodos:	0,5 mm

### Sistema de combustível

Carburador de diafragma, insensível à posição, com bomba de combustível integrada

Conteúdo do depósito de combustível:	330 c.c. (0,33 l)
--------------------------------------	-------------------

**Peso**

não abastecido, sem ferramenta de corte nem protecção

FS 55:	5,0 kg
FS 55 2-MIX:	5,1 kg
FS 55 C:	com o ErgoStart: 5,2 kg
FS 55 R:	4,8 kg
FS 55 R 2-MIX:	4,9 kg
FS 55 RC:	com o ErgoStart: 5,0 kg

**Valores sonoros e valores de vibração**

A marcha em vazio e o número máximo nominal de rotações são considerados igualmente para averiguar os valores sonoros e os valores de vibração.

As demais indicações para cumprir a norma da entidade patronal referente à vibração 2002/44/CE vide no site [www.stihl.com/vib](http://www.stihl.com/vib)

**Nível da pressão sonora  $L_{peq}$  segundo ISO 22868**

com cabeça de corte

FS 55 com cabo para duas mãos:	95 dB(A)
FS 55 R:	95 dB(A)

com ferramenta de corte metálica

FS 55 com cabo para duas mãos:	94 dB(A)
FS 55 R com arco:	94 dB(A)

**Nível da potência sonora  $L_w$  segundo ISO 22868**

com cabeça de corte

FS 55 com cabo para duas mãos:	108 dB(A)
FS 55 R:	108 dB(A)

com ferramenta de corte metálica

FS 55 com cabo para duas mãos:	107 dB(A)
FS 55 R com arco:	107 dB(A)

**Valor de vibração  $a_{hv,eq}$  segundo ISO 22867**

	Cabo da mão à esquerda	Cabo da mão à direita
--	------------------------	-----------------------

FS 55 com cabo para duas mãos:	5,5 m/s <sup>2</sup>	5,5 m/s <sup>2</sup>
FS 55 R:	8,5 m/s <sup>2</sup>	8,5 m/s <sup>2</sup>

	Cabo da mão à esquerda	Cabo da mão à direita
--	------------------------	-----------------------

FS 55 com cabo para duas mãos:	6,8 m/s <sup>2</sup>	5,6 m/s <sup>2</sup>
FS 55 R com arco:	8,0 m/s <sup>2</sup>	9,0 m/s <sup>2</sup>

O factor K segundo RL 2006/42/CE é de 2,5 dB(A) para o nível da pressão sonora e o nível da potência sonora; o factor K segundo RL 2006/42/CE é de 2,0 m/s<sup>2</sup> para o valor de vibração.

**REACH**

REACH designa um decreto CE para registar, avaliar e autorizar produtos químicos.

Informações para cumprir o decreto REACH (CE) No. 1907/2006 vide no site [www.stihl.com/reach](http://www.stihl.com/reach)

## Acessórios especiais

### Ferramentas de corte

#### Cabeças de corte

- 1 STIHL SuperCut 20-2
- 2 STIHL AutoCut C 25-2
- 3 STIHL AutoCut 25-2
- 4 STIHL TrimCut 31-2
- 5 STIHL FixCut 25-2
- 6 STIHL PolyCut 20-3

#### Ferramentas de corte metálicas

- 7 Lâmina para cortar erva 230-2
- 8 Lâmina para cortar erva 230-4
- 9 Lâmina para cortar erva 230-8

### ATENÇÃO

Só utilizar as ferramentas de corte dependentemente das indicações no capítulo "Combinações autorizadas de ferramenta de corte, protecção, cabo, cinto de suporte".

#### Acessórios especiais para as ferramentas de corte

- Fio de corte para as cabeças de corte, para as posições 1 a 6
- Corpo de bobinas com fio de corte, para as posições 1 a 4
- Facas plásticas, jogo de 12 unidades, para a posição 6
- Protecção de transporte, para as posições 7 a 9

#### Meios auxiliares de afiação para ferramentas de corte metálicas

- Limas chatas de afiação, para as posições 7 a 9
- Aparelho equilibrador STIHL, para as posições 7 a 9

#### Peças de fixação para as ferramentas de corte metálicas

- Prato de pressão
- Arruela de pressão
- Prato de marcha
- Porca

#### Outros acessórios especiais

- Óculos de protecção
- Arco (limitador do passo)
- Cinto de suporte
- Chave combinada
- Pino
- Chave de fenda angular
- Chave de fenda do carburador
- STIHL ElastoStart (corda de arranque com cabo) para aparelhos sem ErgoStart
- Massa lubrificante para engrenagens da STIHL

As informações actuais referentes a estes acessórios especiais e a outros acessórios especiais podem ser adquiridas no revendedor especializado da STIHL.


## Indicações de reparação

Os utilizadores deste aparelho devem unicamente efectuar os trabalhos de manutenção e de conservação descritos nestas Instruções de serviço. As demais reparações devem unicamente ser efectuadas pelos revendedores especializados.

A STIHL recomenda mandar efectuar os trabalhos de manutenção e as reparações unicamente pelo revendedor especializado da STIHL. Aos revendedores especializados da STIHL são oferecidas regularmente instruções, e são postas à disposição Informações técnicas.

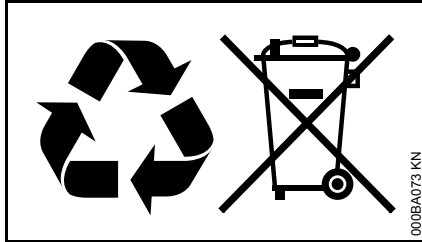
Durante as reparações, aplicar unicamente as peças de reposição autorizadas pela STIHL para este aparelho, ou as peças tecnicamente similares. Utilizar unicamente as peças de reposição de alta qualidade. Senão pode existir o perigo de acidentes ou de danos no aparelho.

A STIHL recomenda utilizar as peças de reposição originais da STIHL.

As peças de reposição originais da STIHL podem ser reconhecidas pelo número da peça de reposição da STIHL, pelo emblema **STIHL** e eventualmente pelo símbolo para as peças de reposição da STIHL  (o símbolo também pode estar só em pequenas peças).

## Eliminação

Observar as prescrições específicas nos diferentes países para a eliminação.



Os produtos da STIHL não devem ser deitados no lixo doméstico. Fazer com que os produtos da STIHL, a bateria, os acessórios e a embalagem sejam reutilizados ecologicamente.

As informações actuais referentes à eliminação podem ser adquiridas no revendedor especializado da STIHL.

## Declaração de conformidade CE

ANDREAS STIHL AG & Co. KG  
Badstr. 115  
D-71336 Waiblingen

certifica que a

Construção:	Foice a motor
Marca de fábrica:	STIHL
Tipo:	FS 55
	FS 55 C
	FS 55 C-E
	FS 55 R
	FS 55 RC
	FS 55 RC-E

Identificação de série: 4140  
Cilindrada: 27,2 c.c.

corresponde às prescrições em conversão das normas 2006/42/CE, 2004/108/CE e 2000/14/CE, e foi desenvolvida e fabricada de acordo com as normas seguintes:

EN ISO 11806, EN 55012,  
EN 61000-6-1

Para averiguar o nível da potência sonora medido e garantido procedeu-se segundo a norma 2000/14/CE, anexo V, ao aplicar a norma ISO 10884.

### Nível da potência sonora medido

108 dB(A)

### Nível da potência sonora garantido

110 dB(A)

Depósito da documentação técnica:

ANDREAS STIHL AG & Co. KG  
Produktzulassung

O ano de construção e o número da máquina são indicados no aparelho.

Waiblingen, 11.11.2013

ANDREAS STIHL AG & Co. KG  
em exercício



Thomas Elsner

Director do management dos grupos de produtos





0458-233-8421-F

spanisch / portugiesisch



[www.stihl.com](http://www.stihl.com)



0458-233-8421-F