

HLED-801/B

ANSHAN

CARACTERÍSTICA

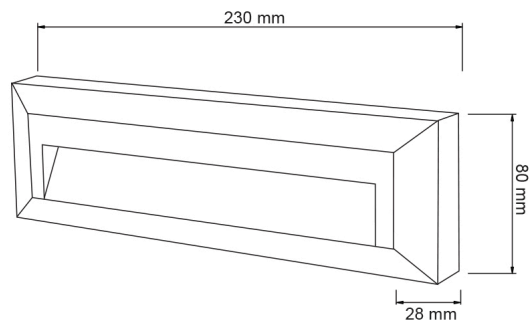
Modelo (s)	HLED-801_B
Aplicación	Muro
Material de la carcasa	Polycarbonato
Terminado	Blanco
Índice de protección	65
Tipo de lámpara	Integrado LED 1.5 W

PARÁMETROS ELÉCTRICOS

Tensión nominal [V~]	100 - 127 V ~
Consumo de potencia [W]	1.5 W
Frecuencia nominal [Hz]	60 Hz
Consumo de corriente	0.015 - 0.011 A
Factor de potencia [f.	0.5
Flujo luminoso [lm]	120 lumens
Temperatura de color	4 000 K
Color de luz	Blanco neutro
IRC	80
Temperatura de	-10 - 40 °C

BENEFICIOS

Horas de vida [h]	15000 hr
Atenuable	NO
Garantía	5 años
Certificación	NOM-003



Observaciones

Empty space for observations.

Lada sin costo 01 800 777 LITE



Iluminación Especializada de Occidente S.A. de C.V

Av. Dr. Angel Leaño No.401, Nave 2 B, Fracc. Los Robles C.P. 45134 Zapopan Jal. México