

**FTL-LED/007/30/N**

HEDERA

**CARACTERÍSTICA**

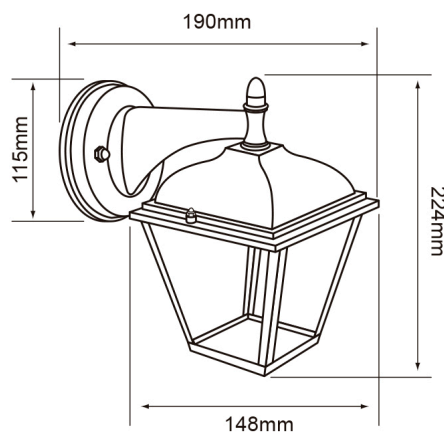
Modelo (s)	FTL-LED_007_30_N
Aplicación	Muro
Material de la carcasa	Aluminio
Terminado	Negro
Índice de protección [IP]	44
Tipo de lámpara	Integrado LED 8.5 W

**PARÁMETROS ELÉCTRICOS**

Tensión nominal [V~]	100 - 127 V ~
Consumo de potencia [W]	8.5 W
Frecuencia nominal [Hz]	60 Hz
Consumo de corriente [A]	0.09 - 0.03 A
Factor de potencia [f.p.]	0.7
Flujo luminoso [lm]	400 lumens
Temperatura de color [K]	3 000 K
Color de luz	Luz suave cálida
IRC	80
Temperatura de operación	-20 - 50 °C

**BENEFICIOS**

Horas de vida [h]	20000 hr
Garantía	5 años
Certificación	NOM-003



**Observaciones**

Este luminario puede ser utilizado en exterior, pero debe de estar siempre en un lugar bajo techo



Lada sin costo 01 800 777 LITE



*Iluminación Especializada de Occidente S.A. de C.V*

*Av. Dr. Angel Leaño No.401, Nave 2 B, Fracc. Los Robles C.P. 45134 Zapopan Jal. México*