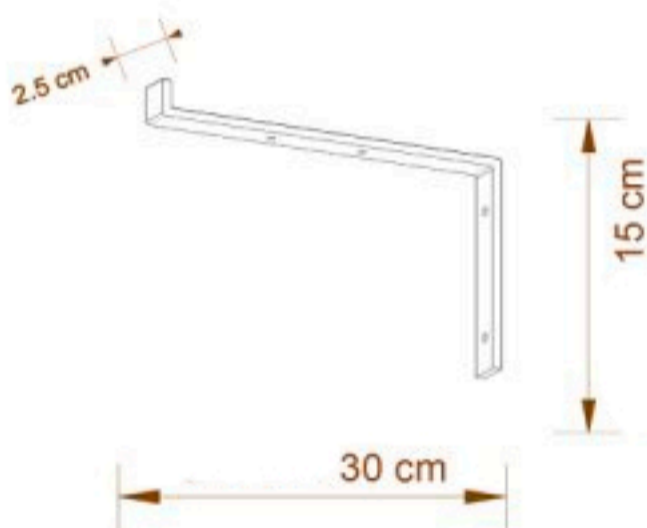




Características



Medidas

Alto x Largo x Ancho / Para repisas de (profundidad):

15 x 30 x 2.5 cm / 30 cm

- Fabricado con acero de alta resistencia
- Calibre 1/4"



- Acabado de pintura en polvo horneada electrostática
- Evita corrosión
- Resistente a golpes y rayaduras
- No se desprende



- Correctamente instalado carga:
 - 40 kg en muro sólido
 - 20 kg en muro ligero
- Se recomienda colocar una ménsula máximo cada 90 cm lineales
- Fácil y rápida instalación
- Peso: **a)** 0.448 kg **b)** 0.506 kg **c)** 0.511 kg (por soporte)