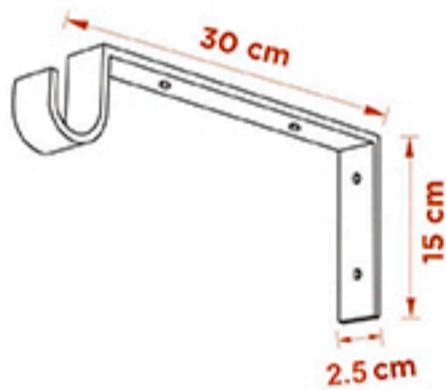


Colores: Negro, Acero

## Características



- 15 cm (Alto) x 30 cm (Largo)
- Fabricado con acero de alta resistencia
- Calibre 1/4"



- Acabado de pintura en polvo horneada electrostática
- Evita corrosión
- Resistente a golpes y rayaduras
- No se desprende



- Correctamente instalado carga:
  - 60 kg en muro sólido
  - 30 kg en muro ligero
- Para repisas de 30 a 40 cm de profundidad
- Se recomienda colocar una ménsula máximo cada 90 cm lineales
- Fácil y rápida instalación
- Peso: 1 kg (por soporte)