

3SOLLED25VCD65N

CARACTERÍSTICA

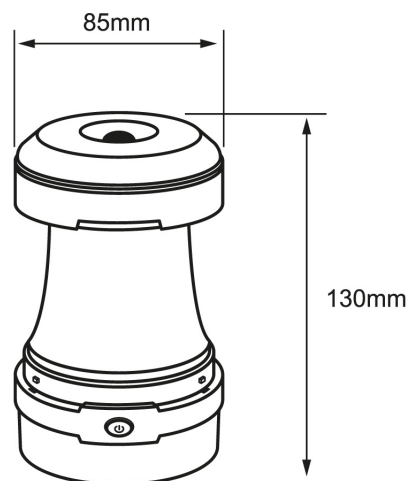
Modelo (s)	3SOLLED25VCD65N
Aplicación	Sobreponer Piso
Material de la carcasa	Aluminio
Terminado	Negro
Índice de protección [IP]	65

PARÁMETROS ELÉCTRICOS

Tensión nominal [V~]	100-277 V ~
Consumo de potencia [W]	150 W
Consumo de corriente [A]	1.5-0.54 A
Factor de potencia [f.p.]	0.9
Flujo luminoso [lm]	12000 lm
Temperatura de color [K]	3 000 K
Color de luz	Blanco Calido
IRC	80
Temperatura de operación	-20-50 °C

BENEFICIOS

Horas de vida [h]	25000 hr
Atenuable	NO
Garantía	1 año



Observaciones

Lada sin costo 01 800 777 LITE



1 AÑO DE GARANTÍA

Iluminación Especializada de Occidente S.A. de C.V

Av. Dr. Angel Leaño No.401, Nave 2 B, Fracc. Los Robles C.P. 45134 Zapopan Jal. México