

3SOLLED17VCD65N

CARACTERÍSTICA

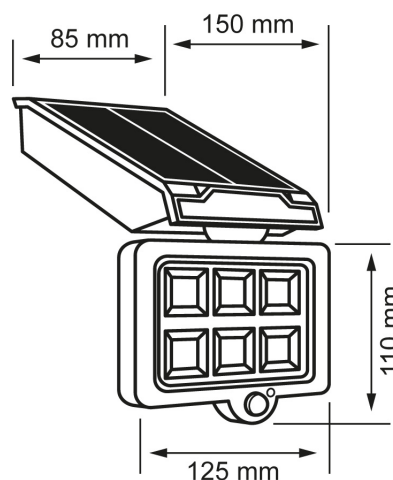
Modelo (s)	3SOLLED17VCD65N
Aplicación	Sobreponer Muro
Material de la carcasa	ABS
Terminado	Negro
Índice de protección [IP]	54
Tipo de lámpara	Integrado LED 3 W

PARÁMETROS ELÉCTRICOS

Consumo de potencia [W]	3
Flujo luminoso [lm]	350
Temperatura de color [K]	6 500 K
Color de luz	Luz de día
IRC	70
Temperatura de operación	-20°/ 40°C

BENEFICIOS

Horas de vida [h]	30000
Atenuable	NO
Garantía	1 AÑO



Observaciones

Lada sin costo 01 800 777 LITE



1

AÑO DE GARANTÍA

Iluminación Especializada de Occidente S.A. de C.V

Av. Dr. Angel Leaño No.401, Nave 2 B, Fracc. Los Robles C.P. 45134 Zapopan Jal. México