

3DAXLEDFC20VA

CARACTERÍSTICA

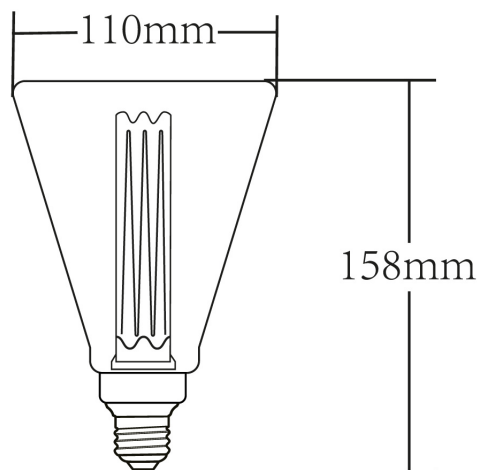
Modelo (s)	3DAXLEDFC20VA
Tipo de bulbo	T
Material de la carcasa	Cristal / Poliácido láctico
Terminado	Ambar
IRC	80
Distribución de luz	E27

PARÁMETROS ELÉCTRICOS

Tensión nominal [V~]	127 V ~
Consumo de potencia [W]	3.5 W
Consumo de corriente [A]	0.03 A
Flujo luminoso [lm]	120 lumens
Temperatura de color [K]	2 000 K
Color de luz	Luz suave cálida
Temperatura de operación	-20 - 40 °C

BENEFICIOS

Horas de vida [h]	15000 hr
Atenuable	SI
Garantía	5 años



Observaciones

Atenuable "No apto para trabajo de voltaje constante en los niveles superiores o inferiores marcados en el producto"

Lada sin costo 01 800 777 LITE



Iluminación Especializada de Occidente S.A. de C.V

Av. Dr. Angel Leaño No.401, Nave 2 B, Fracc. Los Robles C.P. 45134 Zapopan Jal. México