

## 1SOLLED21VCD30N

### CARACTERÍSTICA

Modelo (s)	1SOLLED21VCD30N
Aplicación	Sobreponer Muro
Material de la carcasa	Polycarbonato
Terminado	Negro
Índice de protección [IP]	65

### PARÁMETROS ELÉCTRICOS

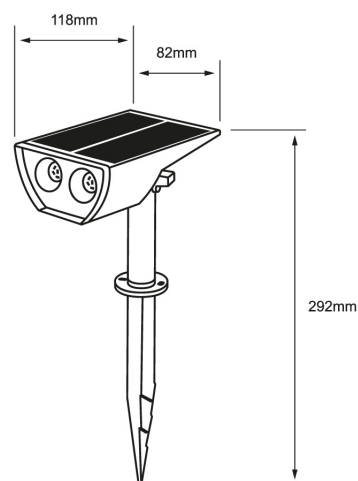
Tensión nominal [V~]	3.7 VCD
Consumo de potencia [W]	1.5 W
Consumo de corriente [A]	0.4 A

Flujo luminoso [lm]	150 lm
Temperatura de color [K]	3 000 K

Color de luz	Blanco cálido
IRC	80
Temperatura de operación	-20 -> 45 °C

### BENEFICIOS

Horas de vida [h]	10000
Atenuable	NO
Garantía	1 año



### Observaciones

Empty box for observations.

**1 AÑO DE GARANTÍA**

Lada sin costo 01 800 777 LITE



Iluminación Especializada de Occidente S.A. de C.V

Av. Dr. Angel Leaño No.401, Nave 2 B, Fracc. Los Robles C.P. 45134 Zapopan Jal. México