

10DWLLED25VCD65AN

CARACTERÍSTICA

Modelo (s)	10DWLLED25VCD65AN
Aplicación	Portatil
Material de la carcasa	ABS/TPR
Terminado	Azul/Negro
Índice de protección [IP]	20

PARÁMETROS ELÉCTRICOS

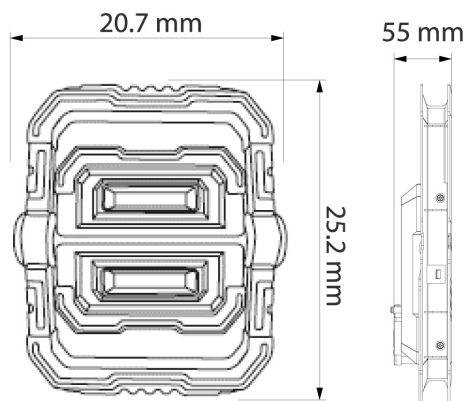
Tensión nominal [V~]	5 V ~
Consumo de potencia [W]	10 W
Consumo de corriente [A]	1 A

Flujo luminoso [lm]	1000 lm
Temperatura de color [K]	6 500 K

Color de luz	Luz de día
IRC	80
Temperatura de operación	-20-50 °C

BENEFICIOS

Horas de vida [h]	30000 hr
Atenuable	NO
Garantía	1 año



Observaciones

Empty box for observations.

Lada sin costo 01 800 777 LITE



Illuminación Especializada de Occidente S.A. de C.V

Av. Dr. Angel Leaño No.401, Nave 2 B, Fracc. Los Robles C.P. 45134 Zapopan Jal. México